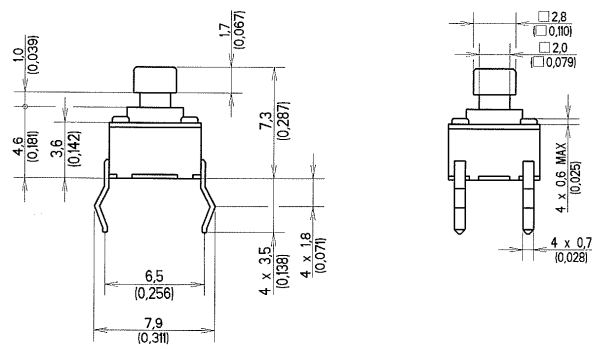
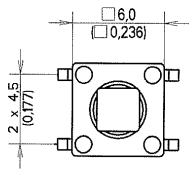


CE PLAN EST LA PROPRIETE DE C&K COMPONENTS SAS ET NE PEUT
 ETRE REPRODUIT OU COMMUNIQUE SANS AUTORISATION

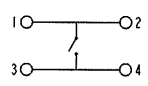
REV.	N° DCR	NATURE DE LA MODIFICATION	DATE	VISA
------	--------	---------------------------	------	------



REFERENCE	DESIGNATION	OPERATING FORCE	PACKAGING
Y96 K11 1KO FP LFS	PTS 645 SJL 73 LFS	130g	Bulk
Y96 K11 2KO FP LFS	PTS 645 SJM 73 LFS	160g	Bulk
Y96 K11 3KO FP LFS	PTS 645 SJH 73 LFS	200g	Bulk

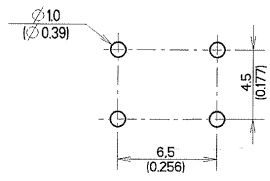


CIRCUIT DIAGRAM



NOTE: Part shall be bulk packaged in anti-static bags.

P.C.B. LAYOUT



MATIERE	TRAITEMENT	PROTECTION
SAUF INDICÉ : -COTES DONNEES AVANT PROTECTION -BAUVRES ET ARETES VIVES SUPPRIMEES	TOL. LINEAIRE ± TOL. ANGULAIRE ± ETAT DE SURFACE Ra	DIMENSIONS CRITIQUES 0 DIMENSIONS SPEC 0 LANGAGE E
DESSEINE FERRATON D. DATE 10-03-2009	ANALYSE N TAB. FAM N PRO/E 0	
VERIFIE KUBAT L. DATE 10-03-2009	REMPLECE	
APPROUVE KUBAT L. DATE 10-03-2009		
 C&K Components BP 359 - 39105 Dole - FRANCE -	PROJECTION PER DIEUDRE ECHELLE TAILLE FEUILLE NUMERO A3 1 / 1 CU	DESIGNATION PTS 645 SJXXX LFS SERIES LFS 96 M11 645 FP
	REV	

A B C D E F