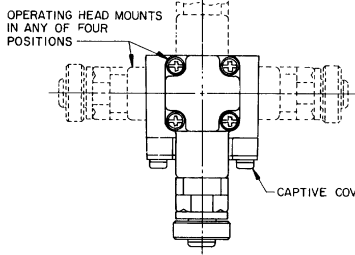
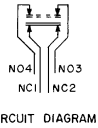
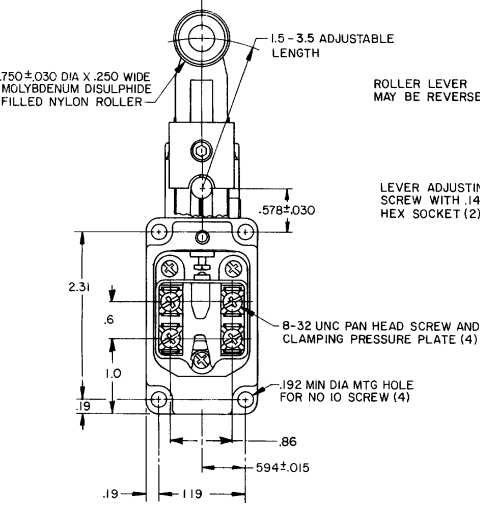


CHARACTERISTICS	ELECTRICAL DATA
*OPERATING TORQUE-----4.5 IN-LB MAX	CONTACT ARRANGEMENT (SEE CIRCUIT DIAGRAM)
*FULL OVERTRAVEL TORQUE--6 IN-LB MAX	
*RELEASE TORQUE-----.75 IN-LB MIN	10A-120, 240, OR 480 VAC, 1/3 HP-120 VAC 3/4 HP-240 VAC, 0.8A-115 VDC, 0.4A-230 VDC, .1A-550 VDC PILOT DUTY: 600 VAC MAX
PRETRAVEL-----20° MAX	
DIFFERENTIAL TRAVEL-----12° MAX	
OVERTRAVEL-----30° MIN	
RELEASE TRAVEL-----5° MIN	
*FORCES TAKEN AT 1.5 LEVER LENGTH SWITCH-BASIC REPLACEMENT--2MN1	

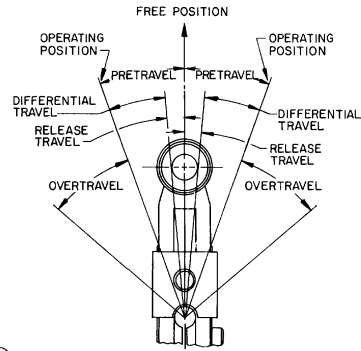
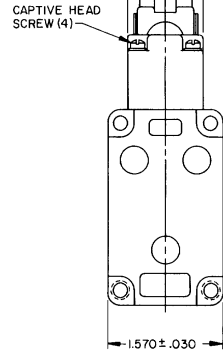
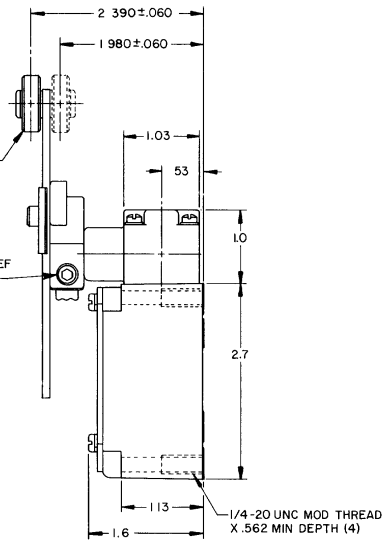


CAPTIVE COVER SCREW (3)



ROLLER LEVER MAY BE REVERSED

LEVER ADJUSTING SCREW WITH .141 REF HEX SOCKET (2)



REVISIONS	DATE	BY	CHKD
A	10/20/68	...	...
B	11/15/68	...	...
C	12/10/68	...	...
D	1/10/69	...	...
E	2/10/69	...	...
F	3/10/69	...	...
G	4/10/69	...	...
H	5/10/69	...	...
I	6/10/69	...	...
J	7/10/69	...	...
K	8/10/69	...	...
L	9/10/69	...	...
M	10/10/69	...	...
N	11/10/69	...	...
O	12/10/69	...	...
P	1/10/70	...	...
Q	2/10/70	...	...
R	3/10/70	...	...
S	4/10/70	...	...
T	5/10/70	...	...
U	6/10/70	...	...
V	7/10/70	...	...
W	8/10/70	...	...
X	9/10/70	...	...
Y	10/10/70	...	...
Z	11/10/70	...	...
AA	12/10/70	...	...
AB	1/10/71	...	...
AC	2/10/71	...	...
AD	3/10/71	...	...
AE	4/10/71	...	...
AF	5/10/71	...	...
AG	6/10/71	...	...
AH	7/10/71	...	...
AI	8/10/71	...	...
AJ	9/10/71	...	...
AK	10/10/71	...	...
AL	11/10/71	...	...
AM	12/10/71	...	...
AN	1/10/72	...	...
AO	2/10/72	...	...
AP	3/10/72	...	...
AQ	4/10/72	...	...
AR	5/10/72	...	...
AS	6/10/72	...	...
AT	7/10/72	...	...
AU	8/10/72	...	...
AV	9/10/72	...	...
AW	10/10/72	...	...
AX	11/10/72	...	...
AY	12/10/72	...	...
AZ	1/10/73	...	...
BA	2/10/73	...	...
BB	3/10/73	...	...
BC	4/10/73	...	...
BD	5/10/73	...	...
BE	6/10/73	...	...
BF	7/10/73	...	...
BG	8/10/73	...	...
BH	9/10/73	...	...
BI	10/10/73	...	...
BJ	11/10/73	...	...
BK	12/10/73	...	...
BL	1/10/74	...	...
BM	2/10/74	...	...
BN	3/10/74	...	...
BO	4/10/74	...	...
BP	5/10/74	...	...
BQ	6/10/74	...	...
BR	7/10/74	...	...
BS	8/10/74	...	...
BT	9/10/74	...	...
BU	10/10/74	...	...
BV	11/10/74	...	...
BW	12/10/74	...	...
BX	1/10/75	...	...
BY	2/10/75	...	...
BZ	3/10/75	...	...
CA	4/10/75	...	...
CB	5/10/75	...	...
CC	6/10/75	...	...
CD	7/10/75	...	...
CE	8/10/75	...	...
CF	9/10/75	...	...
CG	10/10/75	...	...
CH	11/10/75	...	...
CI	12/10/75	...	...
CJ	1/10/76	...	...
CK	2/10/76	...	...
CL	3/10/76	...	...
CM	4/10/76	...	...
CN	5/10/76	...	...
CO	6/10/76	...	...
CP	7/10/76	...	...
CQ	8/10/76	...	...
CR	9/10/76	...	...
CS	10/10/76	...	...
CT	11/10/76	...	...
CU	12/10/76	...	...
CV	1/10/77	...	...
CW	2/10/77	...	...
CX	3/10/77	...	...
CY	4/10/77	...	...
CZ	5/10/77	...	...
DA	6/10/77	...	...
DB	7/10/77	...	...
DC	8/10/77	...	...
DD	9/10/77	...	...
DE	10/10/77	...	...
DF	11/10/77	...	...
DF	12/10/77	...	...
DF	1/10/78	...	...
DF	2/10/78	...	...
DF	3/10/78	...	...
DF	4/10/78	...	...
DF	5/10/78	...	...
DF	6/10/78	...	...
DF	7/10/78	...	...
DF	8/10/78	...	...
DF	9/10/78	...	...
DF	10/10/78	...	...
DF	11/10/78	...	...
DF	12/10/78	...	...
DF	1/10/79	...	...
DF	2/10/79	...	...
DF	3/10/79	...	...
DF	4/10/79	...	...
DF	5/10/79	...	...
DF	6/10/79	...	...
DF	7/10/79	...	...
DF	8/10/79	...	...
DF	9/10/79	...	...
DF	10/10/79	...	...
DF	11/10/79	...	...
DF	12/10/79	...	...
DF	1/10/80	...	...
DF	2/10/80	...	...
DF	3/10/80	...	...
DF	4/10/80	...	...
DF	5/10/80	...	...
DF	6/10/80	...	...
DF	7/10/80	...	...
DF	8/10/80	...	...
DF	9/10/80	...	...
DF	10/10/80	...	...
DF	11/10/80	...	...
DF	12/10/80	...	...
DF	1/10/81	...	...
DF	2/10/81	...	...
DF	3/10/81	...	...
DF	4/10/81	...	...
DF	5/10/81	...	...
DF	6/10/81	...	...
DF	7/10/81	...	...
DF	8/10/81	...	...
DF	9/10/81	...	...
DF	10/10/81	...	...
DF	11/10/81	...	...
DF	12/10/81	...	...
DF	1/10/82	...	...
DF	2/10/82	...	...
DF	3/10/82	...	...
DF	4/10/82	...	...
DF	5/10/82	...	...
DF	6/10/82	...	...
DF	7/10/82	...	...
DF	8/10/82	...	...
DF	9/10/82	...	...
DF	10/10/82	...	...
DF	11/10/82	...	...
DF	12/10/82	...	...
DF	1/10/83	...	...
DF	2/10/83	...	...
DF	3/10/83	...	...
DF	4/10/83	...	...
DF	5/10/83	...	...
DF	6/10/83	...	...
DF	7/10/83	...	...
DF	8/10/83	...	...
DF	9/10/83	...	...
DF	10/10/83	...	...
DF	11/10/83	...	...
DF	12/10/83	...	...
DF	1/10/84	...	...
DF	2/10/84	...	...
DF	3/10/84	...	...
DF	4/10/84	...	...
DF	5/10/84	...	...
DF	6/10/84	...	...
DF	7/10/84	...	...
DF	8/10/84	...	...
DF	9/10/84	...	...
DF	10/10/84	...	...
DF	11/10/84	...	...
DF	12/10/84	...	...
DF	1/10/85	...	...
DF	2/10/85	...	...
DF	3/10/85	...	...
DF	4/10/85	...	...
DF	5/10/85	...	...
DF	6/10/85	...	...
DF	7/10/85	...	...
DF	8/10/85	...	...
DF	9/10/85	...	...
DF	10/10/85	...	...
DF	11/10/85	...	...
DF	12/10/85	...	...
DF	1/10/86	...	...
DF	2/10/86	...	...
DF	3/10/86	...	...
DF	4/10/86	...	...
DF	5/10/86	...	...
DF	6/10/86	...	...
DF	7/10/86	...	...
DF	8/10/86	...	...
DF	9/10/86	...	...
DF	10/10/86	...	...
DF	11/10/86	...	...
DF	12/10/86	...	...
DF	1/10/87	...	...
DF	2/10/87	...	...
DF	3/10/87	...	...
DF	4/10/87	...	...
DF	5/10/87	...	...
DF	6/10/87	...	...
DF	7/10/87	...	...
DF	8/10/87	...	...
DF	9/10/87	...	...
DF	10/10/87	...	...
DF	11/10/87	...	...
DF	12/10/87	...	...
DF	1/10/88	...	...
DF	2/10/88	...	...
DF	3/10/88	...	...
DF	4/10/88	...	...
DF	5/10/88	...	...
DF	6/10/88	...	...
DF	7/10/88	...	...
DF	8/10/88	...	...
DF	9/10/88	...	...
DF	10/10/88	...	...
DF	11/10/88	...	...
DF	12/10/88	...	...
DF	1/10/89	...	...
DF	2/10/89	...	...
DF	3/10/89	...	...
DF	4/10/89	...	...
DF	5/10/89	...	...
DF	6/10/89	...	...
DF	7/10/89	...	...
DF	8/10/89	...	...
DF	9/10/89	...	...
DF	10/10/89	...	...
DF	11/10/89	...	...
DF	12/10/89	...	...
DF	1/10/90	...	...
DF	2/10/90	...	...
DF	3/10/90	...	...
DF	4/10/90	...	...
DF	5/10/90	...	...
DF	6/10/90	...	...
DF	7/10/90	...	...
DF	8/10/90	...	...
DF	9/10/90	...	...
DF	10/10/90	...	...
DF	11/10/90	...	...
DF	12/10/90	...	...
DF	1/10/91	...	...
DF	2/10/91	...	...
DF	3/10/91	...	...
DF	4/10/91	...	...
DF	5/10/91	...	...
DF	6/10/91	...	...
DF	7/10/91	...	...
DF	8/10/91	...	...
DF	9/10/91	...	...
DF	10/10/91	...	...
DF	11/10/91	...	...
DF	12/10/91	...	...
DF	1/10/92	...	...
DF	2/10/92	...	...
DF	3/10/92		