

トグルスイッチ
レバーロックスイッチ
押ボタンスイッチ
照光式スイッチ
表面実装用スイッチ
デッドスイッチ
スライドスイッチ
ロータリースイッチ
キースイッチ
トリガースイッチ
フラットスイッチ

8R-N

ソフトタッチ押ボタンスイッチ Soft Touch Pushbutton Switches



■特長

8Rソフトタッチプッシュスイッチは、他の超小形押ボタンスイッチとは全く異なったスナップアクション構造になっており、軽快なソフトフィーリングが大きな特長です。また、ストロークが短かく（オルタネートタイプ2.5ミリ、モーメンタリータイプ1ミリ）、しかもパネル取付面からの奥行寸法が他の超小形押ボタンスイッチに比べ約5ミリ短いため、省スペース設計に最適です。

■仕様

定 格	銀メッキ	AC125V 3A	(抵抗負荷)
	金メッキ	最大定格 DC30V 60mA	(抵抗負荷)
初期接触抵抗	銀接点	10mΩ以下 (DC2~4V 1A)	
	金メッキ接点	20mΩ以下 (AC200μV 5mA)	
初期耐電圧	AC1000V 1分間		
初期絶縁抵抗	1000MΩ以上 (DC500V)		
電 気 的 寿 命	25,000回 (金メッキ接点:50,000回)		
使用温度範囲	-20℃~+85℃		
保存温度範囲	-40℃~+85℃		
作 動 力	オルタネートタイプ	8R101■-N-Z	3.92±1.96N
		8R201■-N-Z	4.9±2.96N
	モーメンタリータイプ	8R102■-N-Z	2.94±0.98N
		8R202■-N-Z	4.9±2.96N

■品種一覧表/Table of Part Numbers

端子形状 Terminal style	極性 スイッチ 特性	1-pole		2-pole	
		S/D (はんだ端子/Solder)	ON - ON	8R1011-N-Z ★ 8R1011B-N-Z	★ 8R2011-N-Z ★ 8R2011B-N-Z
ON - (ON)	8R1021-N-Z 8R1021B-N-Z		8R2021-N-Z ★ 8R2021B-N-Z		
P/C (PC端子)	ON - ON	☆ 8R1012-N-Z ☆ 8R1012B-N-Z	★ 8R2012-N-Z ★ 8R2012B-N-Z		
	ON - (ON)	8R1022-N-Z ☆ 8R1022B-N-Z	8R2022-N-Z ★ 8R2022B-N-Z		

■Features

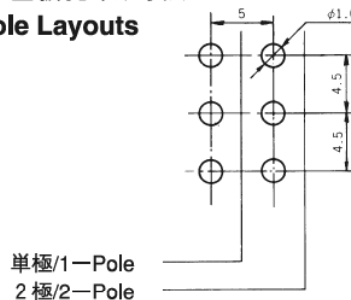
The 8R Soft Touch Push Button Switch has a snap action construction which is completely different from the construction of other miniature pushbutton switches and features a light, soft touch. It is ideal for space saving because it has a shorter stroke (2.5 mm for the alternate type and 1 mm for the momentary type), and a shorter depth (about 5 mm less) from the panel mounting surface than other miniature pushbutton switches.

■Specifications

Rating	Silver plated	3A 125VAC	(Resistive load)
	Gold plated	Max. 60mA 30VDC	(Resistive load)
Initial contact resistance	Silver plated	10mΩ max.(1A 2~4VDC)	
	Gold plated	20mΩ max.(5mA 200μVAC)	
Initial dielectric strength	1,000VAC 1 minute		
Initial insulation resistance	1,000MΩ min. (500VDC)		
Electrical life	25,000 operations (50,000 operations:Gold plate)		
Operating force	Alternate type	8R101■-N-Z	3.92±1.96N
		8R201■-N-Z	4.9±2.96N
	Momentary type	8R102■-N-Z	2.94±0.98N
		8R202■-N-Z	4.9±2.96N

■プリント基板孔あけ寸法

PC Hole Layouts



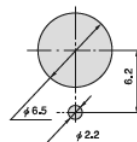
■端子形状の種類

Terminal Styles

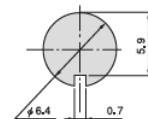
■パネル抜孔図

Panel Cut-Out Dimensions

取付パネル有効板厚: 2ミリ以下
Panel thickness: 2 mm max.



ロッキングリングを使用の場合
With Locking Ring



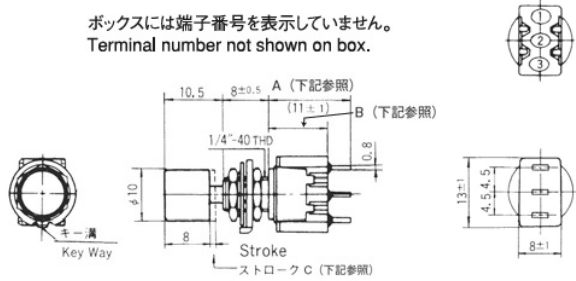
ロッキングリングを使用しない場合
Without Locking Ring

★(黒星)は、受注生産品です。 ☆(白星)は、標準品です。 (ON)は、モーメンタリーです。
★: Made to order products. ☆: Semi-standard products. (ON): Momentary.

単極双投/SPDT



ボックスには端子番号を表示していません。
Terminal number not shown on box.



スイッチ特性 Switching function		
形名 Part No.		
※ 8R101■-N-Z	ON	ON
8R102■-N-Z	ON	(ON)
接続端子 Connecting terminals	3-2	3-1

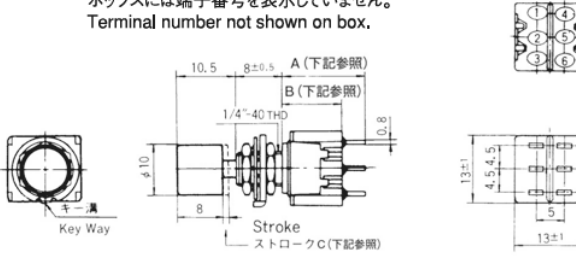
※印スイッチ特性は押すたびに回路が切替わる
※Circuit changes whenever pushed.

■印の形名確認は、178ページの品種一覧表をご参照ください。
■: See page 178.

2極双投/DPDT



ボックスには端子番号を表示していません。
Terminal number not shown on box.



スイッチ特性 Switching function		
形名 Part No.		
※ 8R201■-N-Z	ON	ON
8R202■-N-Z	ON	(ON)
接続端子 Connecting terminals	3-2 6-5	3-1 6-4

※印スイッチ特性は押すたびに回路が切替わる
※Circuit changes whenever pushed.

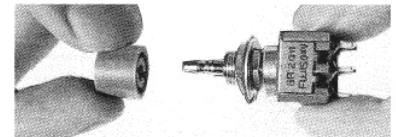
■印の形名確認は、178ページの品種一覧表をご参照ください。
■: See page 178.

標準付属部品/Standard Accessories (8R & 8R-B共通)

《添付部品/Supplied separately》

ロックナット/Hex Nut	ロックワッシャ/Lockwasher	ロックリング/Locking Ring
140008010241	140008030051	140008020062
ニッケルメッキ Nickel plated	亜鉛メッキ 三価クロメート処理 Zinc plated	亜鉛メッキ 三価クロメート処理 Zinc plated

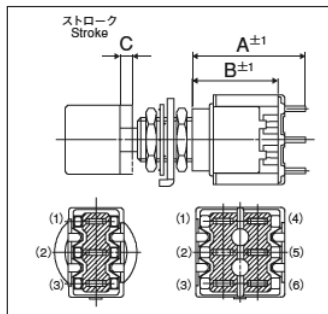
カラーボタン取付方法
Color Button Mounting



スナップイン方式ですからワンタッチで取り外しができます。

Snap-in type button can easily be installed and removed.

部品名 Part name		カラーボタン Color Button		
A 寸法 Dimension A		φ 8	φ 10	φ 15
B 寸法 Dimension B		7.5	8	10
 材質=ポリアミド樹脂 Material: PA	白 White	140000481420	140000480082	140000480088
	赤 Red	140000481421	140000480083	140000480089
	黒 Black	140000481422	140000480081	140000480090
	グレー Gray	140000481423	140000480084	140000480091
	緑 Green	140000481424	140000480085	140000480092
	青 Blue	140000481425	140000480086	140000480093
	オレンジ Orange	140000481426	140000480087	140000480094
	黄 Yellow	140000481427	140000480371	140000480372



端子形状 Terminal Style	極数 Number of poles	スイッチ特性 Switching Function	品名 Parts No.	A寸法 Dimension A	B寸法 Dimension B	C寸法 Dimension C
はんだ端子 S/D	単極	ON - ON	8R1011■-N-Z	16.5	12.5	2.5
		ON - (ON)	8R1021■-N-Z	15.0	11.0	1.0
	2極	ON - ON	8R2011■-N-Z	16.5	12.5	2.5
		ON - (ON)	8R2021■-N-Z	15.0	11.0	1.0
PC端子 P/C	単極	ON - ON	8R1012■-N-Z	18.9	12.5	2.5
		ON - (ON)	8R1022■-N-Z	17.4	11.0	1.0
	2極	ON - ON	8R2012■-N-Z	18.9	12.5	2.5
		ON - (ON)	8R2022■-N-Z	17.4	11.0	1.0

■: 無記入は銀接点 ■: Silver plated 田を記入時には金メッキ接点 田: Gold plated.

●ロックナットは2個、ロックワッシャ・ロックリングは各1個ずつ添付されます。カラーボタンは、上記12種類の中から1つを形名にてご指定ください。(ON)は、モーメンタリーです。
Hex Nut (2 pcs), Lockwasher (1 pce) & Locking Ring (1 pce) come with a switch, unmounted. A Color Button shall be specified by button part No. (ON): Momentary

トグルスイッチ
レバーロックスイッチ
押ボタンスイッチ
照光式スイッチ
表面実装用スイッチ
デッドストップスイッチ
スライドスイッチ
ロータリースイッチ
キースイッチ
トリガースイッチ
フラットスイッチ