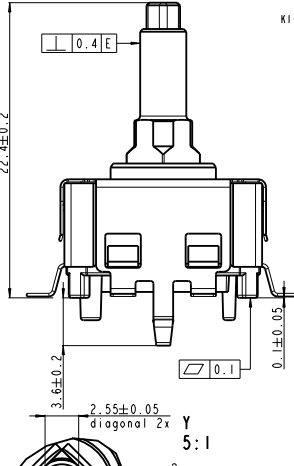
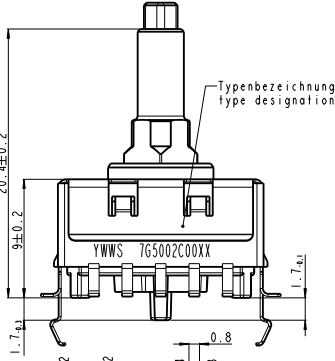
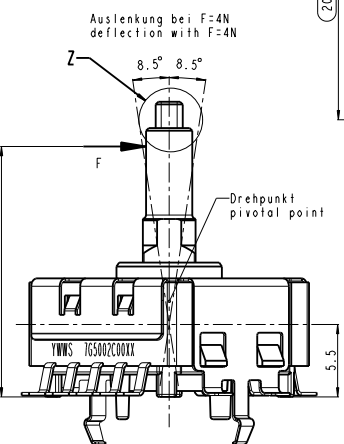
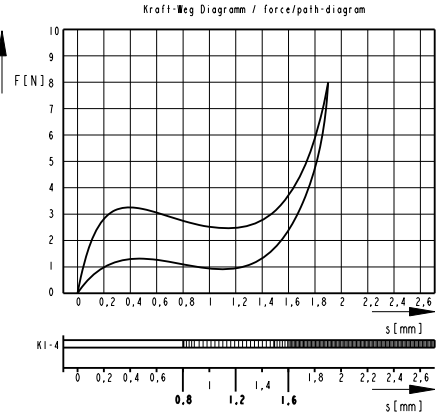
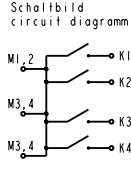
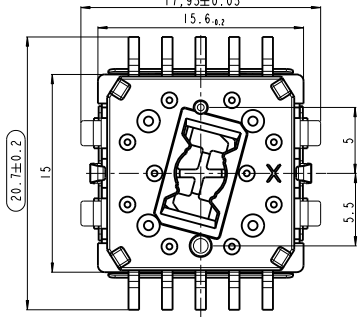
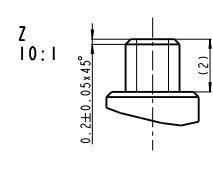


Customer: ...
 Drawing: ...
 Version: ...

Material: ...
 Weight: ...

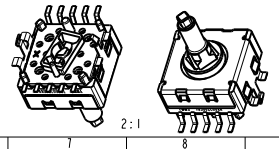
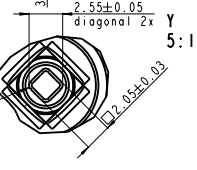
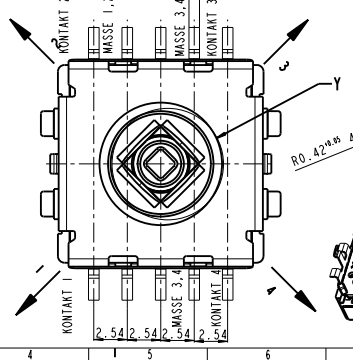
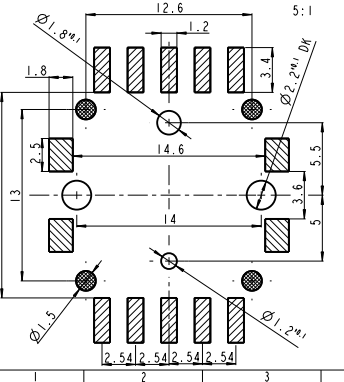
Copyright: ...
 All rights reserved in the event of the part's patentability and/or utility model.



- Kontakt/contact AUS / OFF
- Kontakt/contact EIN / ON bzw. AUS / OFF (Übergangsbereich / in transition)
- Kontakt/contact EIN / ON

Schaltleistung / circuit breaking capacity max : 0,20 VA
 Schaltspannung / switching surge min/max : 20 mV/30V
 Schaltstrom / switching current min/max : 1mA/50mA
 Betriebskraft / operating force : 3,3 N ± 1 N
 Rückstellkraft / return force : 105 ± 40 cN
 RD Schalter / switch : < 100mC
 Betätigungsweg / travel (bei 19mm) : 1,9 ± 0,5mm
 Schaltweg / switching travel (bei 19mm) : 1,2 ± 0,4mm

Lochbildempfehlung Bestueckungsseite /
 recommendation piecing scheme, mounting side



Dichtigkeit nach IEC 529: IP40
 Weitere Angaben siehe Datenblatt / further information see data sheet
 Empfehlung / ecommendation:
 - Snap-in-Bohrungen durchkontaktieren / snap-in-holes plated through
 - Snap-in-Haken lötliefähig verzinkt / snap-arms solderable tinned
 Lieferant: C&K Components
 Best. Nr.: OSA4S 3.5N HI G8 Ag 7G5002C0031
 Kundenart. Nr. / customers part nr.:
 Schadstofffrei n. 2002/95/EG RoHS
 Auflageflächen frei von Leiterbahnen
 bearing surface free of conductor paths

Kundenzeichnung customer drawing	Freischnitttoleranz	± 0,1	Messstab: 10:1 5:1 2:1 1	Gewicht:
		<± 1"		
	Datum	Rev.	OSA4S 3.5N HI G8 Ag	
	Bezb. 03.03.08	Rechts		
	Sepr.			
	C&K Components		7G5002C0031-DW	
o 2008/241	18.02.09	Rechts		
Doc.	Revidierung	Datum	Rev.	Definitionen/Comments Date 0-1000 Series
			Doc.:	Titel: