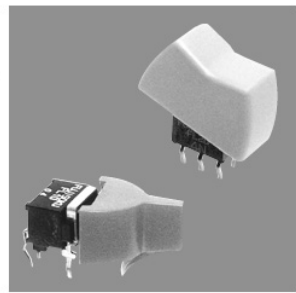


トグルスイッチ  
レバー・ロッカースイッチ  
押ボタンスイッチ  
照光式スイッチ  
表面実装用  
デュアルスイッチ  
スライドスイッチ  
ロータリースイッチ  
キースイッチ  
トリガースイッチ  
フラットスイッチ

# FL

RoHS対応品  
RoHS Compliance

丸洗い



## 極超小形ロッカースイッチ Hyper-miniature Lever & Rocker Switches

### ■特長

1. 極超小形。従来の A シリーズの1/2体積比です。
2. ハンダ付後の丸洗い洗浄が可能です。
3. 端子取付は0.1インチピッチです。
4. 操作性は独立した節度機構により軽快なフィーリングです。
5. 接触信頼性はクリップコンタクトにより長期安定性があります。
6. 接触部に金メッキを施してありますので微小電流領域での使用に最適。
7. 全モールドタイプのため、静電気による誤動作を防止します。

### ■Features

1. It is of ultra-compact type. The volumetric ratio is half that of the conventional series A.
2. Immersion cleaning is possible after soldering.
3. Terminal mounting is at 0.1-inch pitches.
4. Independent detent mechanism provides light feel operability.
5. Regarding the contact reliability, a long-term stability is assured by the clip contact.
6. Gold-plated contacts make these switches ideal for use with extremely small current.
7. All plastic construction prevents a malfunction due to static electricity.

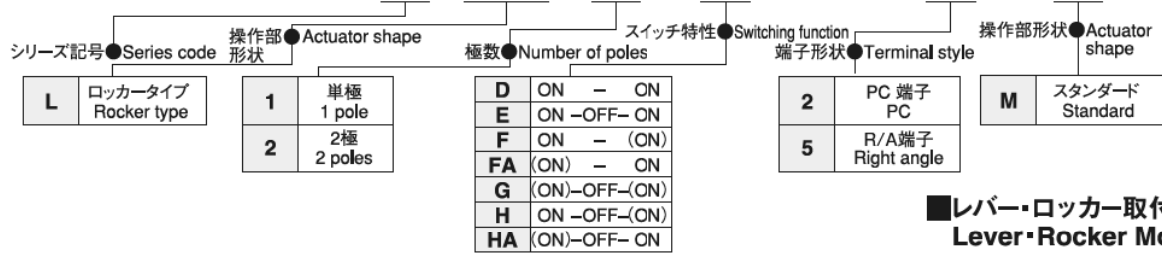
### ■仕様

定格	最大定格:0.4VA(DC28V以下)最小定格:DC20mV 1 $\mu$ A
初期接触抵抗	100m $\Omega$ 以下 (AC200 $\mu$ V 1.5mA)
耐電圧	AC250V 1分間
絶縁抵抗	500M $\Omega$ 以上 (DC250V)
電氣的寿命	最大定格で10,000回 最小定格で50,000回(D,Eタイプ) 最小定格で30,000回(F,G,Hタイプ)
使用温度範囲	-40~+85 $^{\circ}$ C
保存温度範囲	-40~+85 $^{\circ}$ C

### ■Specifications

Rating	Max : 0.4VA (28VDC max.) Min: 1 $\mu$ A 20mVDC
Initial contact resistance	100m $\Omega$ max. (1.5mA 200 $\mu$ VAC)
Dielectric strength	250VAC 1 minute
Insulation resistance	500M $\Omega$ min. (250VDC)
Electrical life	10,000 cycles at max. rating 50,000 cycles at min. rating (D, E type) 30,000 cycles at min. rating (F, G, H type)
Operating temperature range	-40~+85 $^{\circ}$ C
Storage temperature range	-40~+85 $^{\circ}$ C

### ■形名の説明/Part Numbering F L 2 D - 2 M - Z

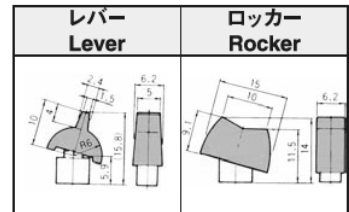


### ■標準付属部品/Standard Accessories

《添付部品/Supplied separately》

部品名 Part name	レバー (PC用および R/A用) Lever (PC use and R/A use)	ロッカー (PC用および R/A用) Rocker (PC use and R/A use)	ロッカー (PC用) Rocker (PC use)
寸法図 Dimensions			
白 White	140000050858	140000481410	140000481594
赤 Red	140000050859	140000481411	140000481595
黒 Black	140000050860	140000481412	140000481596
グレー Gray	140000050861	140000481413	140000481597

### ■レバー・ロッカー取付図 Lever・Rocker Mounting



●レバー・ロッカーは、標準付属部品です。レバーかロッカーのどちらか1つを形名にてご指定ください。

Both the levers and rockers are standard accessory parts. Please state your preference, along with the desired part type.

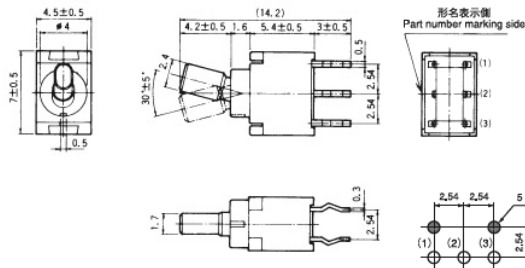
(ON)は、モーメンタリーです。(ON):Momentary

単極双投/SPDT



(ロッカー取付例)  
Mount with Rocker

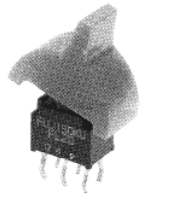
PC



ボックスには端子番号を表示していません。 Terminal number not shown on box.  
プリント基板孔あけ寸法図(Top view) PC Hole Layouts

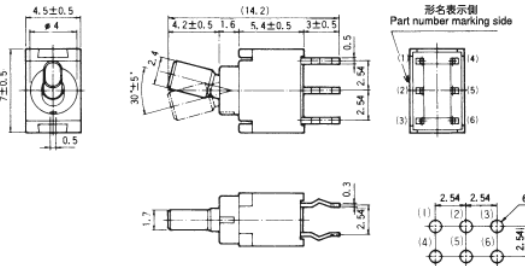
スイッチ特性 Switching function	形名表示側から見て Viewed from part No. marking side		
形名 Part No.			
FL1D-2M-Z	ON	—	ON
★FL1E-2M-Z	ON	OFF	ON
★FL1F-2M-Z	(ON)	—	ON
★FL1G-2M-Z	(ON)	OFF	(ON)
★FL1H-2M-Z	(ON)	OFF	ON
接続端子 Connecting terminals	2-1	—	2-3

2極双投/DPDT



(レバー取付例)  
Mount with Lever

PC



ボックスには端子番号を表示していません。 Terminal number not shown on box.  
プリント基板孔あけ寸法図(Top view) PC Hole Layouts

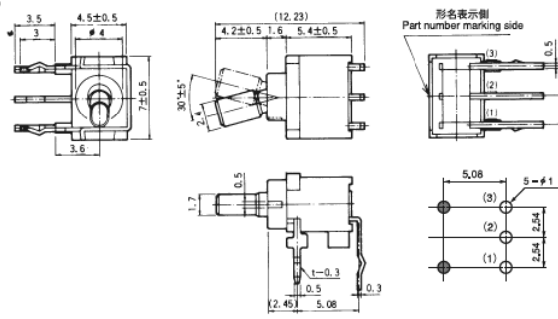
スイッチ特性 Switching function	形名表示側から見て Viewed from part No. marking side		
形名 Part No.			
★FL2D-2M-Z	ON	—	ON
★FL2E-2M-Z	ON	OFF	ON
★FL2F-2M-Z	(ON)	—	ON
★FL2G-2M-Z	(ON)	OFF	(ON)
★FL2H-2M-Z	(ON)	OFF	ON
接続端子 Connecting terminals	2-1 5-4	—	2-3 5-6

単極双投/SPDT



(ロッカー取付例)  
Mount with Rocker

R/A



ボックスには端子番号を表示していません。 Terminal number not shown on box.  
プリント基板孔あけ寸法図(Top view) PC Hole Layouts

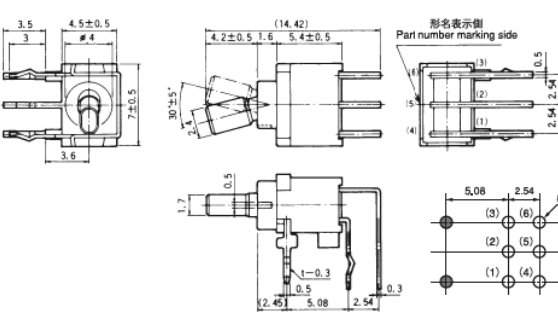
スイッチ特性 Switching function	形名表示側から見て Viewed from part No. marking side		
形名 Part No.			
★FL1D-5M-Z	ON	—	ON
★FL1E-5M-Z	ON	OFF	ON
★FL1F-5M-Z	ON	—	(ON)
★FL1FA-5M-Z	(ON)	—	ON
★FL1G-5M-Z	(ON)	OFF	(ON)
★FL1H-5M-Z	ON	OFF	(ON)
★FL1HA-5M-Z	(ON)	OFF	ON
接続端子 Connecting terminals	2-3	—	2-1

2極双投/DPDT



(レバー取付例)  
Mount with Lever

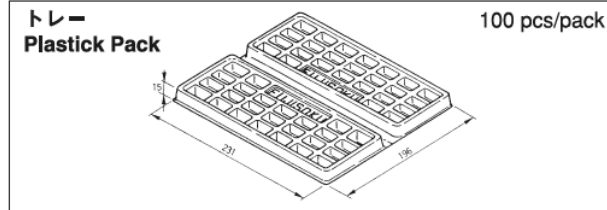
R/A



ボックスには端子番号を表示していません。 Terminal number not shown on box.  
プリント基板孔あけ寸法図(Top view) PC Hole Layouts

スイッチ特性 Switching function	形名表示側から見て Viewed from part No. marking side		
形名 Part No.			
★FL2D-5M-Z	ON	—	ON
★FL2E-5M-Z	ON	OFF	ON
★FL2F-5M-Z	ON	—	(ON)
★FL2FA-5M-Z	(ON)	—	ON
★FL2G-5M-Z	(ON)	OFF	(ON)
★FL2H-5M-Z	ON	OFF	(ON)
★FL2HA-5M-Z	(ON)	OFF	ON
接続端子 Connecting terminals	2-3 5-6	—	2-1 5-4

■梱包仕様/Packaging Specifications



■はんだ付条件/Soldering

- 手付け/Hand soldering  
装置：はんだゴテ  
Device：Solder iron  
380°C Max. 3 sec. Max.
- フローライン/Auto Soldering  
装置：噴流式または浸漬式  
Device：Jet wave or Dip type  
275°C Max. 6 sec. Max.

(ON)は、モーメンタリーです。 ★(黒星)は、受注生産品です。  
(ON):Momentary ★: Made to order products.

トグルスイッチ  
レバー・ロッカースイッチ  
押ボタンスイッチ  
撥光式スイッチ  
表面実装用スイッチ  
デュアルスイッチ  
スライドスイッチ  
ロータリースイッチ  
キースイッチ  
トリガースイッチ  
フラットスイッチ