

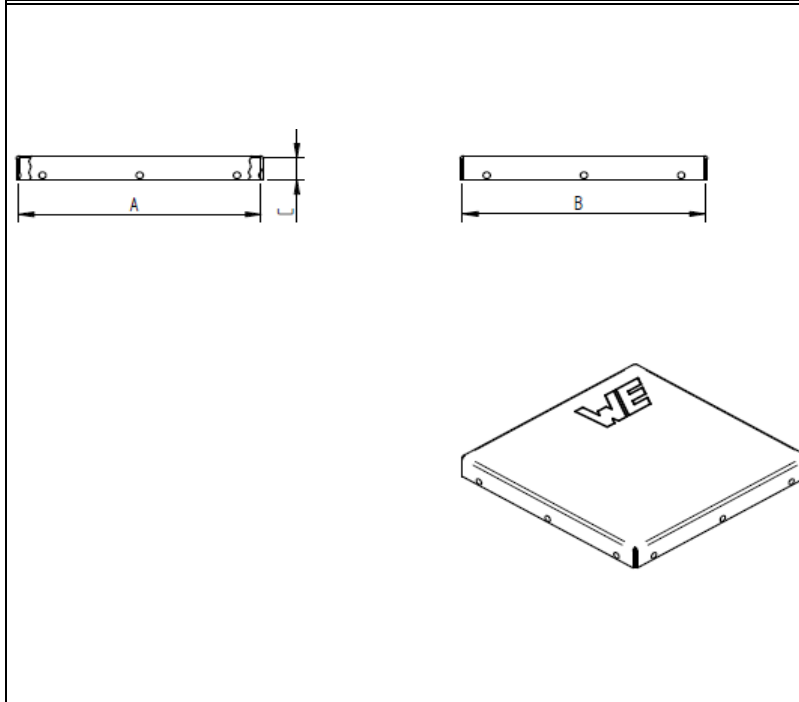
# Spezifikation für Freigabe / specification for release

Kunde / customer : \_\_\_\_\_  
 Artikelnummer / part number : **36003500**  
 Bezeichnung : **ABSCHIRMGEHÄUSE DECKEL WE-SHC**  
 description : **SHIELDING CABINET TOP COVER WE-SHC**



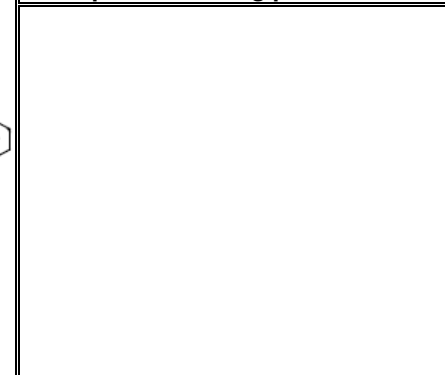
DATUM / DATE : 2009-08-25

## A Mechanische Abmessungen / dimensions:



A	<b>51,2 ± 0,1</b>	mm
B	<b>51,2 ± 0,1</b>	mm
C	<b>3,0 ± 0,1</b>	mm

## B Lötpad / soldering pad:



## C Materialangaben / material specification:

Weißblech / tin plate	DIN EN 10202 / 10203
verzinnte Oberfläche / tin-plated surface	E11,2 / 11,2

## D Chemische Zusammensetzung in % (REF.) / chemical composition in % (REF.)

C:	0,072	S:	0,012
MN:	0,321	AL:	0,033
P:	0,015	N:	0,006

Härte HR30TM / hardness HR30TM:	58,03
Zinnaufgabe g/m <sup>2</sup> / tin plating g/m <sup>2</sup> :	11,2

Freigabe erteilt / general release:	<b>Kunde / customer</b>			
	<b>Würth Elektronik</b>			
Datum / date	Unterschrift / signature			
Geprüft / checked	Kontrolliert / approved	WJ	Version 1	08-08-25
		Name	Änderung / modification	Datum / date

### Würth Elektronik eiSos GmbH & Co. KG

D-74638 Waldenburg · Max-Eyth-Strasse 1 - 3 · Germany · Telefon (+49) (0) 7942 - 945 - 0 · Telefax (+49) (0) 7942 - 945 - 400  
<http://www.we-online.com>

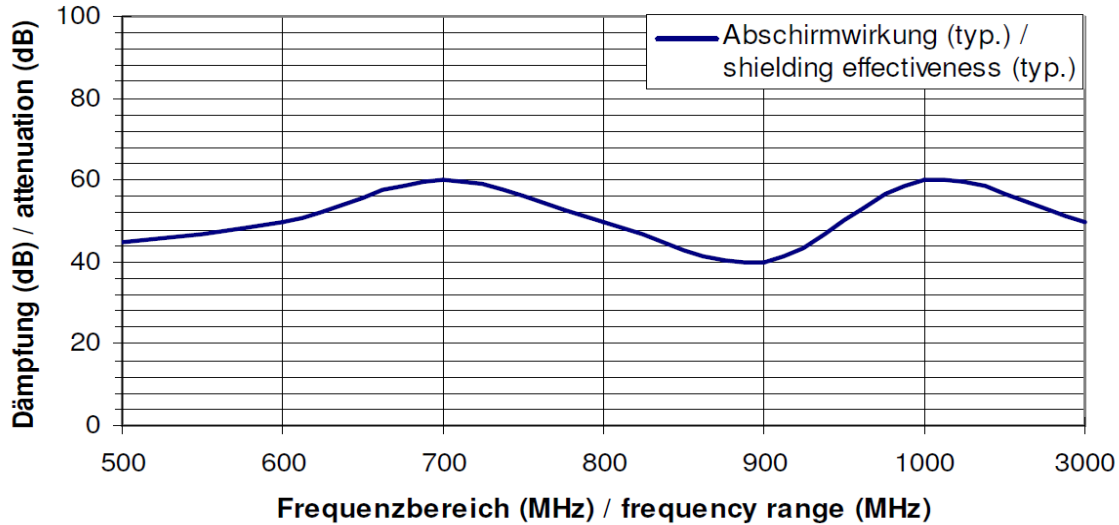
# Spezifikation für Freigabe / specification for release

Kunde / customer : \_\_\_\_\_  
 Artikelnummer / part number : **36003500**  
 Bezeichnung : **ABSCHIRMGEHÄUSE DECKEL WE-SHC**  
 description : **SHIELDING CABINET TOP COVER WE-SHC**



DATUM / DATE : 2009-08-25

## E Abschirmwirkung / shielding effectiveness:



Abschirmwirkung:	bis zu 60dB bei 500MHz ~ 3GHz
shielding effectiveness:	up to 60dB @ 500MHz ~ 3GHz

Freigabe erteilt / general release:	<b>Kunde / customer</b>			
	Datum / date	Unterschrift / signature		
Geprüft / checked	<b>Würth Elektronik</b>			
	Kontrolliert / approved	WJ	Version 1	08-08-25
		Name	Änderung / modification	Datum / date

### Würth Elektronik eiSos GmbH & Co. KG

D-74638 Waldenburg · Max-Eyth-Strasse 1 - 3 · Germany · Telefon (+49) (0) 7942 - 945 - 0 · Telefax (+49) (0) 7942 - 945 - 400  
<http://www.we-online.com>