

**Advanced Power TOPLED**  
**Enhanced optical Power LED (ThinGaN)**  
**Lead (Pb) Free Product - RoHS Compliant**

**LCY G6SP**



**Released**

**Besondere Merkmale**

- **Gehäusetyp:** weißes PLCC-6 Gehäuse, farbiger diffuser Silikon - Verguss
- **Besonderheit des Bauteils:** sehr kleiner thermischer Widerstand, dadurch sehr hohe Lichtleistung möglich; optimierte Temperaturstabilität
- **Farbort:**  $x = 0,56$ ,  $y = 0,42$
- **Abstrahlwinkel:** Lambertscher Strahler ( $120^\circ$ )
- **Technologie:** ThinGaN
- **optischer Wirkungsgrad:** 30 lm/W
- **Gruppierungsparameter:** Lichtstärke, Farbort, Durchlassspannung
- **Verarbeitungsmethode:** für alle SMT-Bestücktechniken geeignet
- **Lötmethode:** Reflow Löten
- **Vorbehandlung:** nach JEDEC Level 2
- **Gurtung:** 12 mm Gurt mit 1000/Rolle,  $\varnothing 180$  mm
- **ESD-Festigkeit:** ESD-sicher 2 kV nach JESD22-A114-D
- **Erweiterte Korrosionsfestigkeit:** Details siehe Seite 11

**Anwendungen**

- Blinker im Automobilbereich

**Features**

- **package:** white PLCC-6 package, colored diffused silicone resin
- **feature of the device:** very low thermal resistance; high optical power; optimized temperature stability
- **color coordinates:**  $x = 0.56$ ,  $y = 0.42$
- **viewing angle:** Lambertian Emitter ( $120^\circ$ )
- **technology:** ThinGaN
- **optical efficiency:** 30 lm/W
- **grouping parameter:** luminous intensity, color coordinates, forward voltage
- **assembly methods:** suitable for all SMT assembly methods
- **soldering methods:** reflow soldering
- **preconditioning:** acc. to JEDEC Level 2
- **taping:** 12 mm tape with 1000/reel,  $\varnothing 180$  mm
- **ESD-withstand voltage:** 2 kV acc. to JESD22-A114-D
- **Superior Corrosion Robustness:** details see page 11

**Applications**

- turn signal for automotive exterior

**Bestellinformation  
Ordering Information**

Typ	Emissions- farbe	Lichtstärke <sup>1)</sup> Seite 18	Lichtstrom <sup>2)</sup> Seite 18	Bestellnummer
Type	Color of Emission	Luminous Intensity <sup>1)</sup> page 17 $I_F = 140 \text{ mA}$ $I_V \text{ (mcd)}$	Luminous Flux <sup>2)</sup> page 18 $I_F = 140 \text{ mA}$ $\Phi_V \text{ (lm)}$	Ordering Code
LCY G6SP-CBDB-5E-1	yellow	3.550 ... 7.100	16.000 (typ.)	Q65110A8813

Anm.: Die oben genannten Typbezeichnungen umfassen die bestellbaren Selektionen. Diese bestehen aus wenigen Helligkeitsgruppen (siehe **Seite 6** für nähere Informationen). Es wird nur eine einzige Helligkeitsgruppe pro Gurt geliefert. Z.B.: LCY G6SP-CBDB-5E-1 bedeutet, dass auf dem Gurt nur eine der Helligkeitsgruppen CB, DA oder DB enthalten ist. Um die Liefersicherheit zu gewährleisten, können einzelne Helligkeitsgruppen nicht bestellt werden.

Gleiches gilt für die Farben, bei denen Farbortgruppen gemessen und gruppiert werden. Pro Gurt wird nur eine Farbortgruppe geliefert. Z.B.: LCY G6SP-CBDB-5E-1 bedeutet, dass auf dem Gurt nur die Farbortgruppe -5E enthalten ist (siehe **Seite 5** für nähere Information). Um die Liefersicherheit zu gewährleisten, können einzelne Farbortgruppen nicht bestellt werden.

Gleiches gilt für die LEDs, bei denen die Durchlassspannungsgruppen gemessen und gruppiert werden. Pro Gurt und Gruppierungsstrom wird nur eine Durchlassspannungsgruppe geliefert. Z.B.: LCY G6SP-CBDB-5E-1 bedeutet, dass nach Durchlassspannung gruppiert wird. Auf einem Gurt ist nur eine der Durchlassspannungsgruppen -4, -5, -6 oder -7 enthalten (siehe **Seite 6** für nähere Information). Um die Liefersicherheit zu gewährleisten, können einzelne Durchlassspannungsgruppen nicht direkt bestellt werden.

Note: The above Type Numbers represent the order groups which include only a few brightness groups (see **page 6** for explanation). Only one group will be shipped on each reel (there will be no mixing of two groups on each reel). E.g. LCY G6SP-CBDB-5E means that only one group CB, DA or DB will be shippable for any one reel. In order to ensure availability, single brightness groups will not be orderable.

In a similar manner for colors where chromaticity coordinate groups are measured and binned, single chromaticity coordinate groups will be shipped on any one reel. E.g. LCY G6SP-CBDB-5E-1 means that only 1 chromaticity coordinate group -5E will be shippable. In order to ensure availability, single chromaticity coordinate groups will not be orderable (see **page 5** for explanation).

In a similar manner for LED, where forward voltage groups are measured and binned, single forward voltage groups will be shipped on any one reel and grouping current. E.g. LCY G6SP-CBDB-5E-1 means that only 1 forward voltage group -4, -5, -6 oder -7 will be shippable. In order to ensure availability, single forward voltage groups will not be orderable (see **page 6** for explanation)

**Vergleichstabelle für 200 mA  
Correlation Table for 200 mA**

Typ	Lichtstärke <sup>1)</sup> Seite 17		Lichtstärke <sup>2)</sup> Seite 17	Lichtstrom <sup>2)</sup> Seite 17
Type	Luminous Intensity <sup>1)</sup> page 17 $I_F = 140 \text{ mA}$ $I_V \text{ (mcd)}$		Luminous Intensity <sup>2)</sup> page 17 $I_F = 200 \text{ mA}$ $I_V \text{ (mcd)}$	Luminous Flux <sup>2)</sup> page 17 $I_F = 200 \text{ mA}$ $\Phi_V \text{ (lm)}$
LCY G6SP-CBDB-5E	3.550 ... 7.100	=>	7.200 (typ.)	21.600 (typ.)

Siehe auch Grafik auch **Seite 8** / see also graph on **page 8**

**Grenzwerte**  
**Maximum Ratings**

Bezeichnung Parameter	Symbol Symbol	Wert Value	Einheit Unit
Betriebstemperatur Operating temperature range	$T_{op}$	- 40 ... + 110	°C
Lagertemperatur Storage temperature range	$T_{stg}$	- 40 ... + 110	°C
Sperrschichttemperatur Junction temperature	$T_j$	>150 for short term applications	°C
Sperrschichttemperatur Junction temperature	$T_j$	+ 125	°C
Durchlassstrom Forward current ( $T_A=25^\circ\text{C}$ )	(min.) $I_F$ (max.) $I_F$	30 250	mA mA
Stoßstrom Surge current $t \leq 10 \mu\text{s}$ , $D = 0.005$ , $T_A=25^\circ\text{C}$	$I_{FM}$	500	mA
Sperrspannung Reverse voltage ( $T_A=25^\circ\text{C}$ )		not designed for reverse operation	

**Kennwerte**  
**Characteristics**

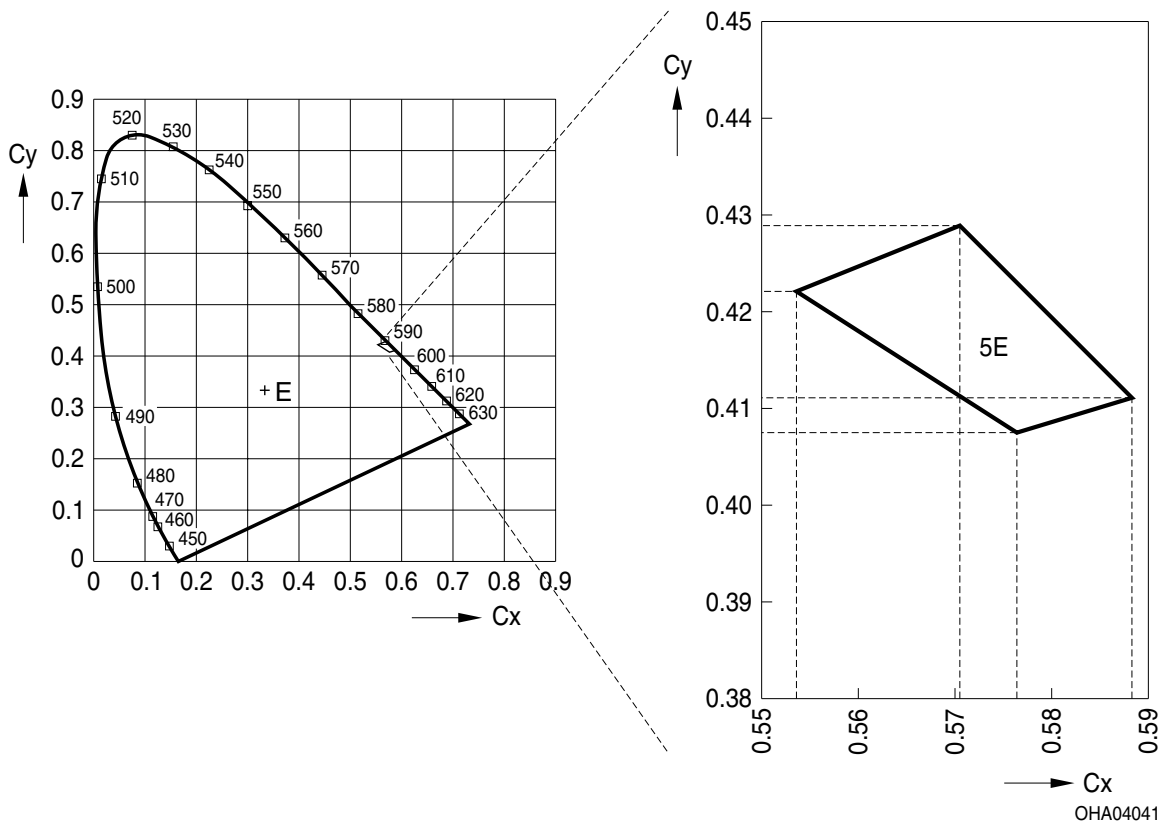
( $T_A = 25\text{ °C}$ )

Bezeichnung Parameter	Symbol Symbol	Wert Value	Einheit Unit
Farbkoordinate x nach CIE 1931 <sup>3)</sup> Seite 17 (typ.) Chromaticity coordinate x acc. to CIE 1931 <sup>3)</sup> page 17 $I_F = 140\text{ mA}$	x	0.56*	–
Farbkoordinate y nach CIE 1931 <sup>3)</sup> Seite 17 (typ.) Chromaticity coordinate y acc. to CIE 1931 <sup>3)</sup> page 17 $I_F = 140\text{ mA}$	y	0.42*	–
Abstrahlwinkel bei 50 % $I_V$ (Vollwinkel) (typ.) Viewing angle at 50 % $I_V$	$2\varphi$	120	Grad deg.
Durchlassspannung <sup>4)</sup> Seite 17 (min.) Forward voltage <sup>4)</sup> page 17 (typ.) $I_F = 140\text{ mA}$ (max.)	$V_F$ $V_F$ $V_F$	2.9 3.6 4.1	V V V
Sperrstrom Reverse current $V_R = 5\text{ V}$		not designed for reverse operation	
Optischer Wirkungsgrad (typ.) Optical efficiency $I_F = 140\text{ mA}$	$\eta_{opt}$	30	lm/W
Wärmewiderstand Thermal resistance Sperrschicht/Lötspad (typ.) Junction/solder point (max.)	$R_{th\ JS}$ $R_{th\ JS}$	t.b.d. 40**	K/W K/W

\* Einzelgruppen siehe Seite 5  
Individual groups on page 5

\*\* $R_{th(max)}$  basiert auf statistischen Werten  
 $R_{th(max)}$  is based on statistic values

Farbortgruppen<sup>3)</sup> Seite 17  
 Chromaticity Coordinate Groups<sup>3)</sup> page 17



Gruppe Group	Cx	Cy
5E	0.5536	0.4221
	0.5705	0.4289
	0.5883	0.4111
	0.5764	0.4075

**Helligkeits-Gruppierungsschema**  
**Brightness Groups**

Helligkeitsgruppe Brightness Group	Lichtstärke <sup>1)</sup> Seite 18 Luminous Intensity <sup>1)</sup> page 18 I <sub>V</sub> (mcd)	Lichtstrom <sup>2)</sup> Seite 18 Luminous Flux <sup>2)</sup> page 17 Φ <sub>V</sub> (mlm)
CB	3550 ... 4500	12100 (typ.)
DA	4500 ... 5600	15200 (typ.)
DB	5600 ... 7100	19100 (typ.)

Anm.: Die Standardlieferform von Serientypen beinhaltet eine Sammelgruppe, die aus nur wenigen Helligkeitsgruppen bestehen.

Einzelne Helligkeitsgruppen können nicht bestellt werden.

Note: The standard shipping format for serial types includes a grouping of all individual brightness groups of only a few individual brightness groups.

Individual brightness groups cannot be ordered.

**Durchlassspannungsgruppen<sup>4)</sup> Seite 18**  
**Forward Voltage Groups<sup>4)</sup> page 18**

Gruppe Group			Einheit Unit
	min.	max.	
4	2,9	3,2	V
5	3,2	3,5	V
6	3,5	3,8	V
7	3,8	4,1	V

**Gruppenbezeichnung auf Etikett**  
**Group Name on Label**

Beispiel: CB-5E-4

Example: CB-5E-4

Helligkeitsgruppe Brightness Group	Farbortgruppe Chromaticity Coordinate Group	Durchlassspannung Forward Voltage Group
CB	5E	4

Anm.: In einer Verpackungseinheit / Gurt ist immer nur eine Gruppe für jede Selektion enthalten.

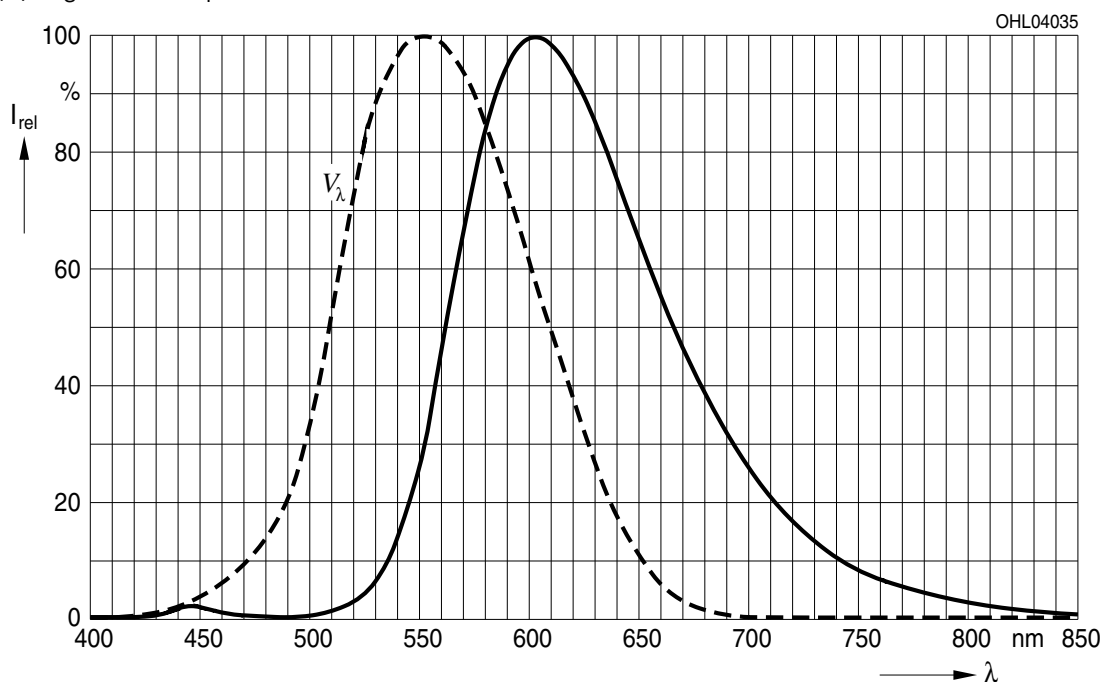
Note: No packing unit / tape ever contains more than one group for each selection.

**Relative spektrale Emission**<sup>2) Seite 18</sup>

**Relative Spectral Emission**<sup>2) page 18</sup>

$V(\lambda)$  = spektrale Augenempfindlichkeit / Standard eye response curve

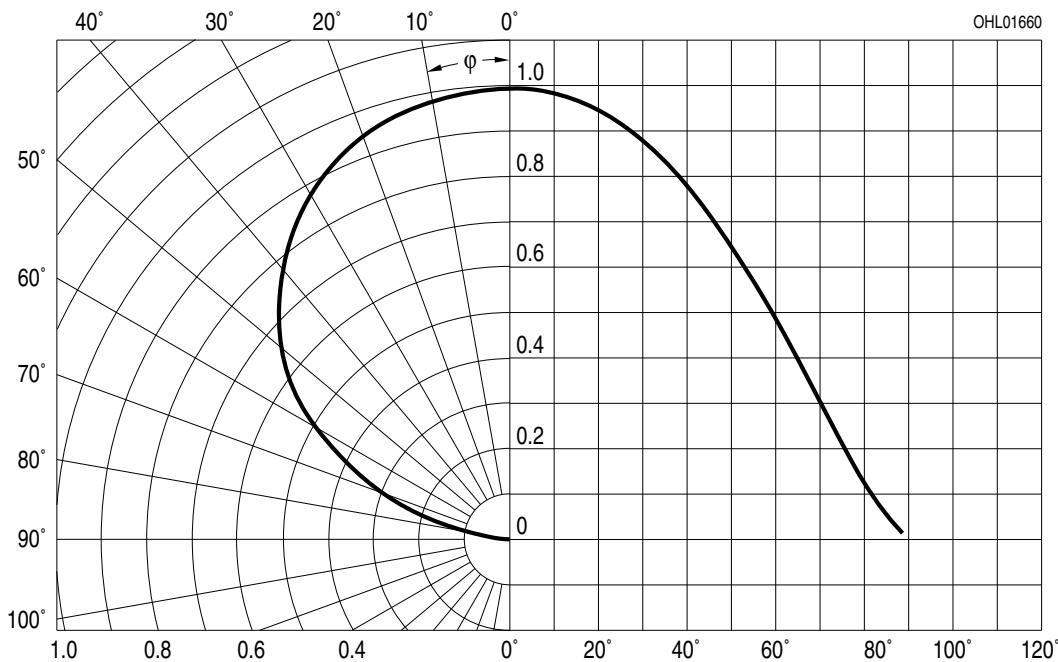
$I_{rel} = f(\lambda); T_S = 25\text{ °C}; I_F = 140\text{ mA}$



**Abstrahlcharakteristik**<sup>2) Seite 18</sup>

**Radiation Characteristic**<sup>2) page 18</sup>

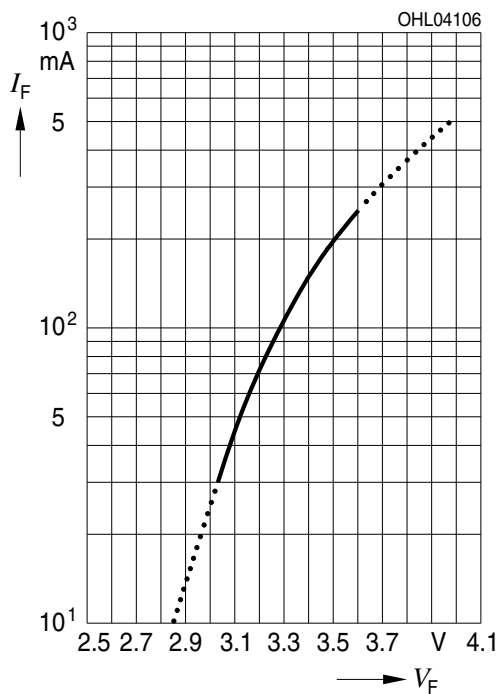
$I_{rel} = f(\varphi); T_S = 25\text{ °C}$



**Durchlassstrom**<sup>2) Seite 18</sup>

**Forward Current**<sup>2) page 18</sup>

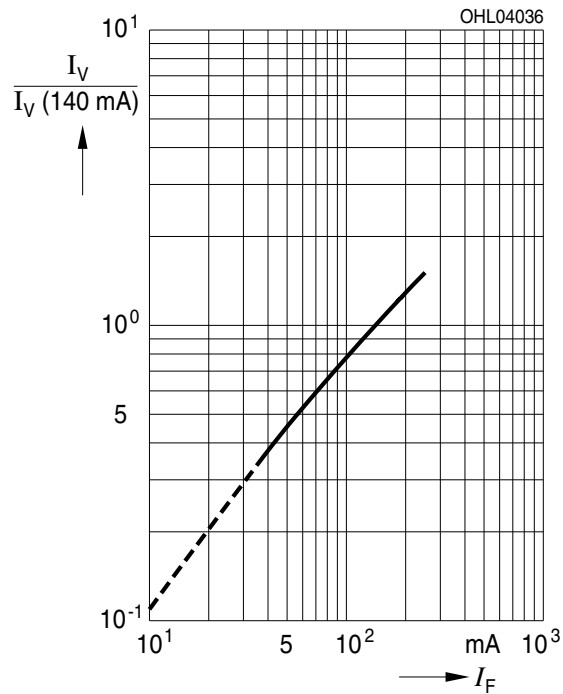
$I_F = f(V_F); T_A = 25\text{ }^\circ\text{C}$



**Relative Lichtstrom**<sup>2) 5) Seite 18</sup>

**Relative Luminous Flux**<sup>2) 5) page 18</sup>

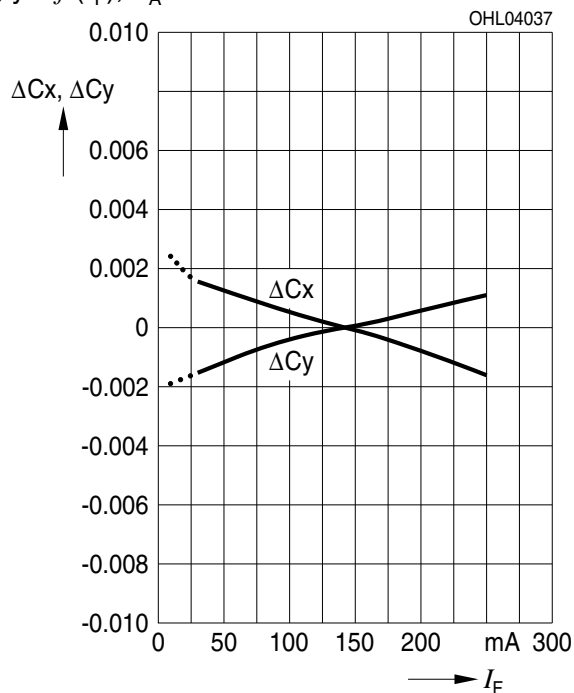
$I_V/I_V(140\text{ mA}) = f(I_F); T_A = 25\text{ }^\circ\text{C}$



**Farbortverschiebung**<sup>2) Seite 18</sup>

**Chromaticity Coordinate Shift**<sup>2) page 18</sup>

$x, y = f(I_F); T_A = 25\text{ }^\circ\text{C}$

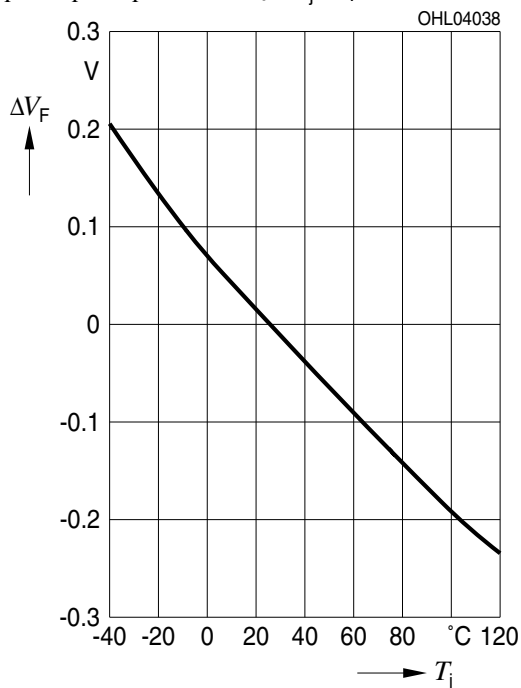




**Relative Vorwärtsspannung**<sup>2) Seite 18</sup>

**Relative Forward Voltage**<sup>2) page 18</sup>

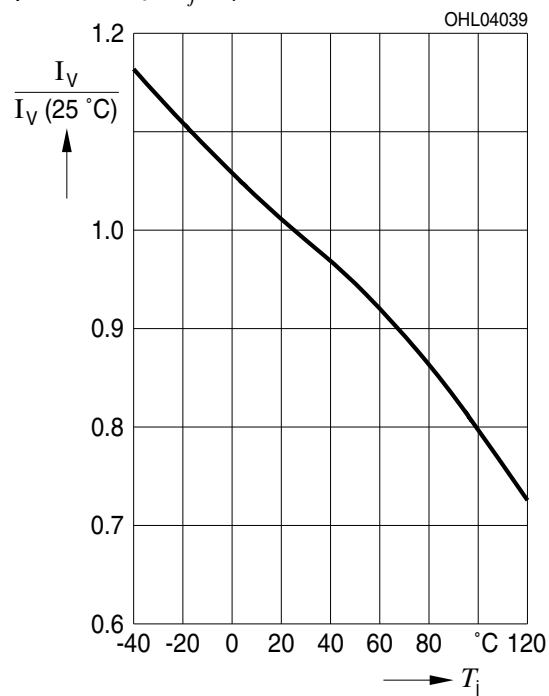
$\Delta V_F = V_F - V_F(25\text{ °C}) = f(T_j); I_F = 140\text{ mA}$



**Relative Lichtstärke**<sup>2) Seite 18</sup>

**Relative Luminous Intensity**<sup>2) page 18</sup>

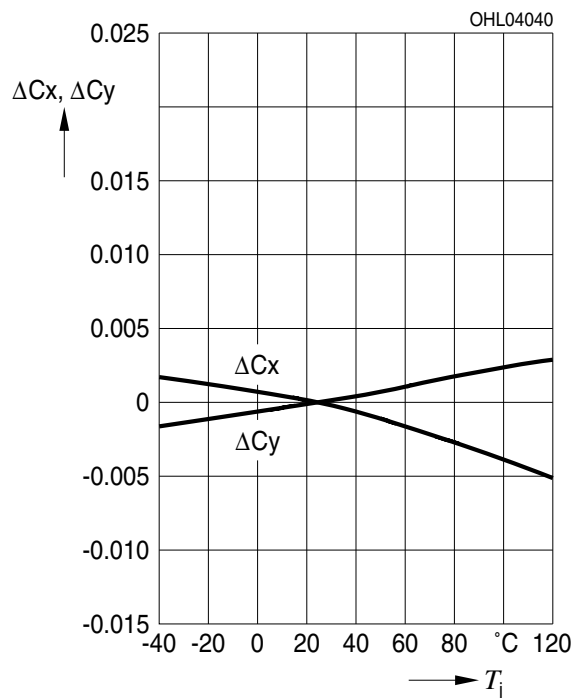
$I_V/I_V(25\text{ °C}) = f(T_j); I_F = 140\text{ mA}$



**Farbortverschiebung**<sup>2) Seite 18</sup>

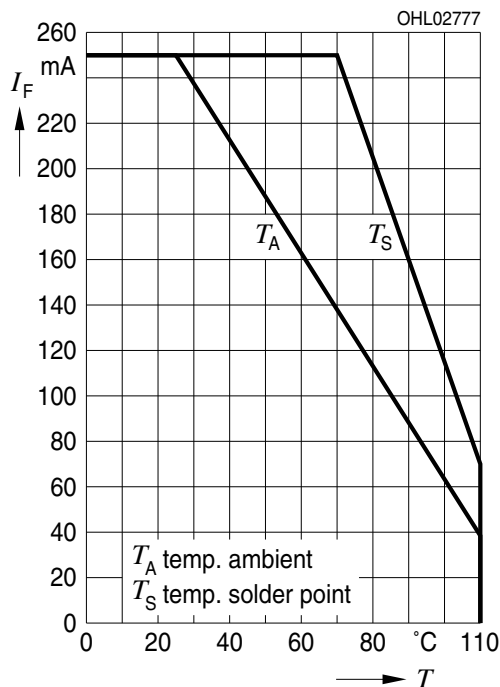
**Chromaticity Coordinate Shift**<sup>2) page 18</sup>

$x, y = f(T_j); I_F = 140\text{ mA}$



**Maximal zulässiger Durchlassstrom**  
**Max. Permissible Forward Current**

$I_F = f(T_S)$

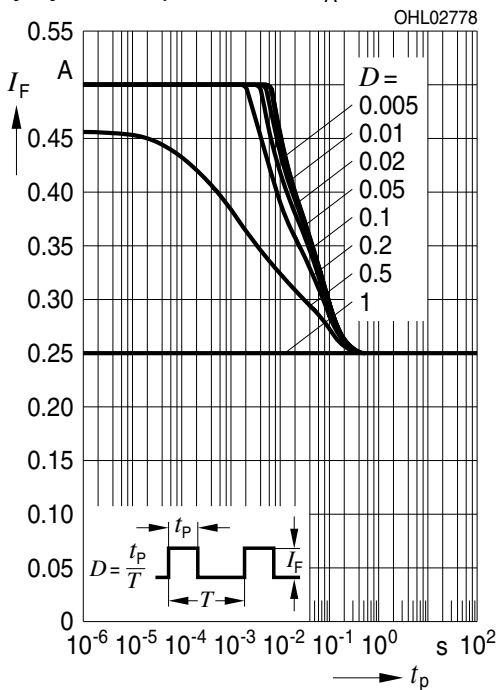


**Exemplarische durchschnittliche Lebensdauer für mittlere Helligkeitsgruppe**<sup>2) Seite 17</sup>  
**Exemplary median Lifetime**<sup>2) page 17</sup>  
**for median Brightness Group**

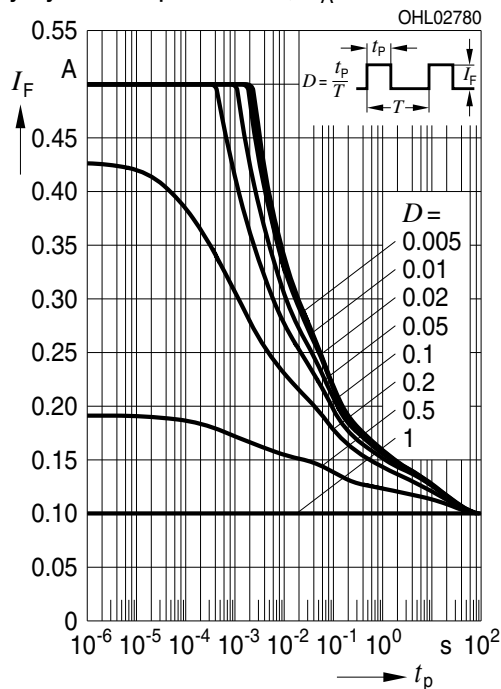
Bedingungen Conditions	mittlere Lebensdauer median Lifetime	Einheit Unit
$I_F = 125 \text{ mA}$ $T_A = 25^\circ\text{C}$	50.000	Betriebsstunden operating hours
$I_F = 100 \text{ mA}$ $T_A = 85^\circ\text{C}$	30.000	Betriebsstunden operating hours

\*The emitter die exhibits excellent performance but slight package discoloration occurs at highest temperatures. The median lifetime depends on the application

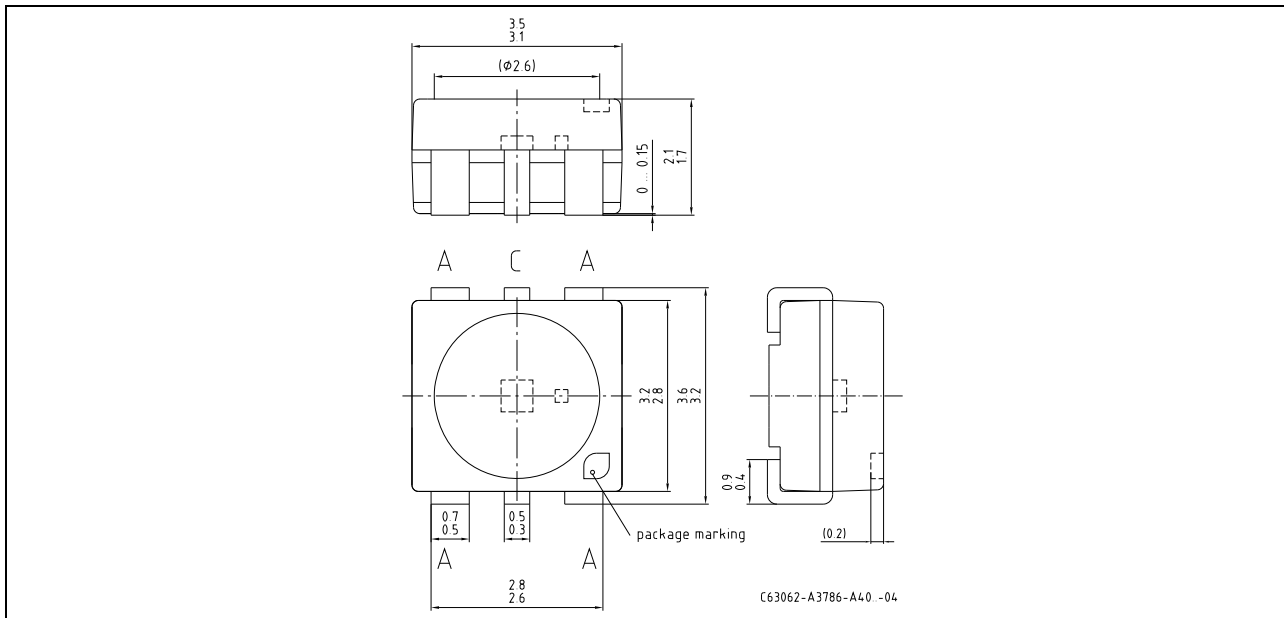
**Zulässige Impulsbelastbarkeit  $I_F = f(t_p)$**   
**Permissible Pulse Handling Capability**  
Duty cycle  $D =$  parameter,  $T_A = 25^\circ\text{C}$



**Zulässige Impulsbelastbarkeit  $I_F = f(t_p)$**   
**Permissible Pulse Handling Capability**  
Duty cycle  $D =$  parameter,  $T_A = 85^\circ\text{C}$



Maßzeichnung<sup>6)</sup> Seite 18  
 Package Outlines<sup>6)</sup> page 18



**Korrosionsfestigkeit besser als EN 60068-2-60 (method 4):**  
 mit erweitertem Korrosionstest: 40°C / 90%rh / 15ppm H<sub>2</sub>S / 336h

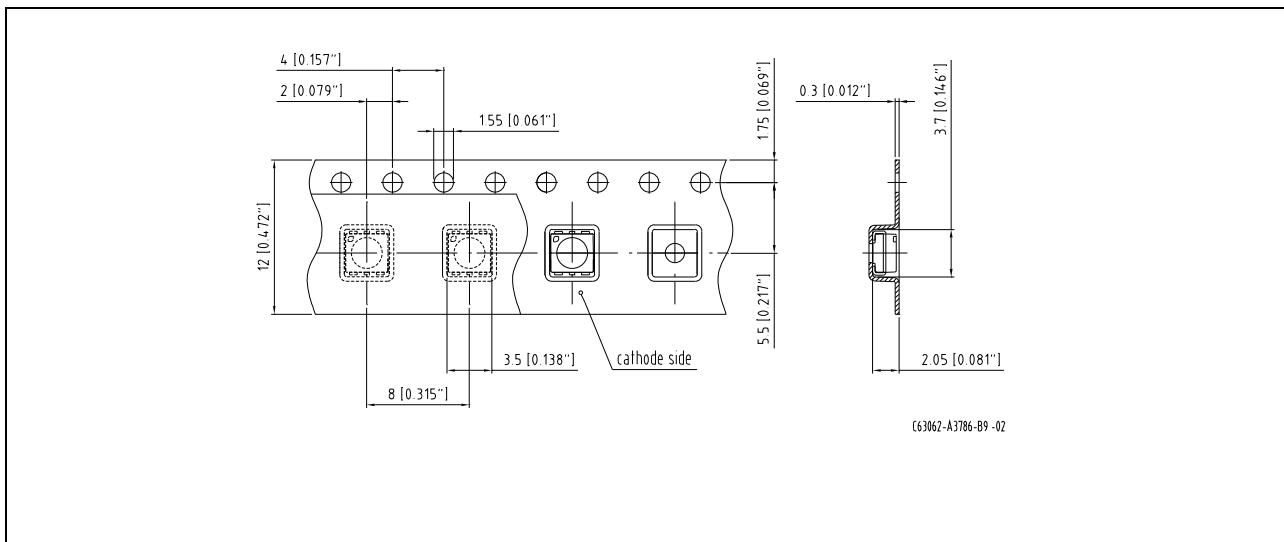
**Corrosion robustness better than EN 60068-2-60 (method 4):**  
 with enhanced corrosion test: 40°C / 90%rh / 15ppm H<sub>2</sub>S / 336h

**Kathodenkennung:**  
**Cathode mark:**  
**Gewicht / Approx. weight:**

**Markierung**  
**mark**  
**40 mg**

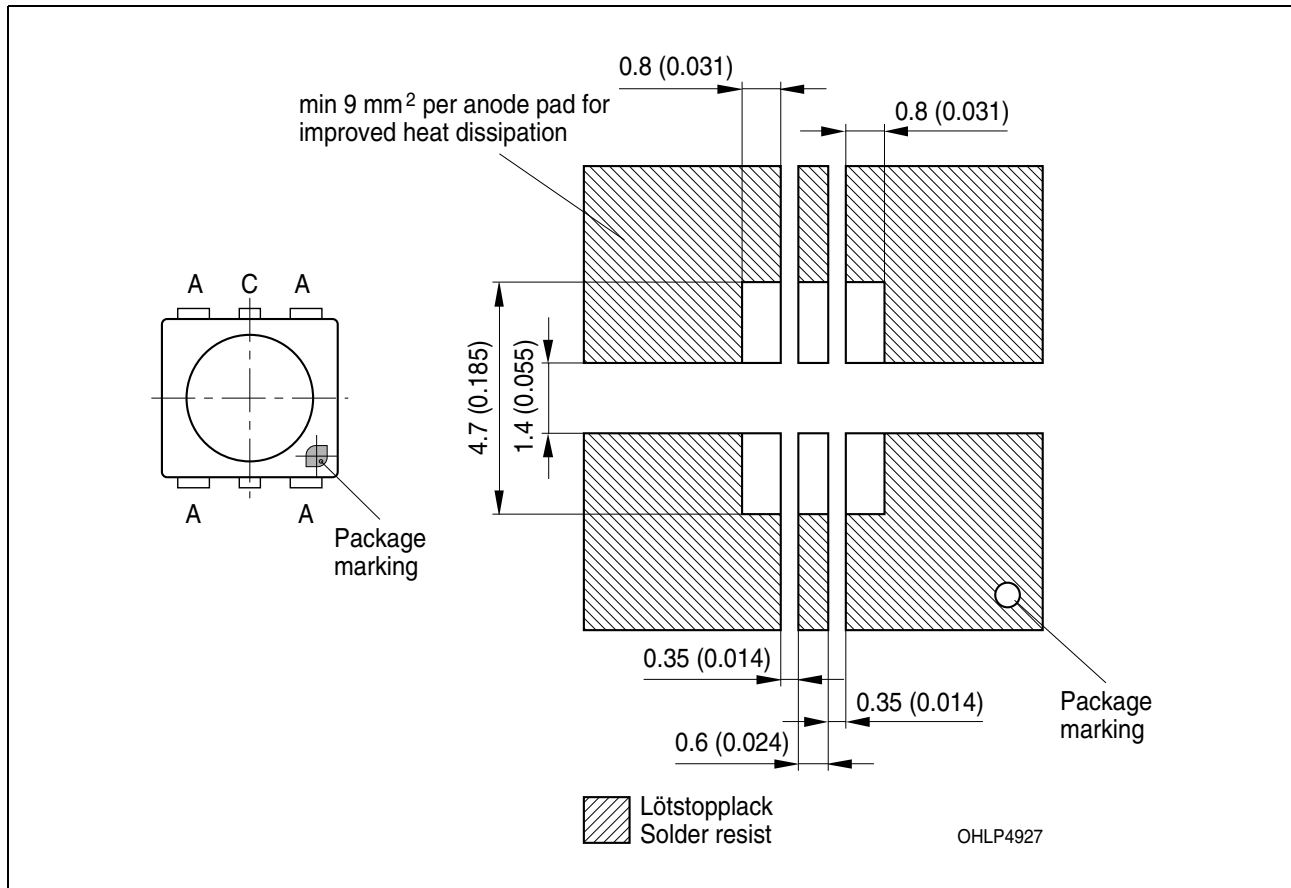
**Gurtung / Polarität und Lage<sup>6)</sup> Seite 18**  
**Method of Taping / Polarity and Orientation<sup>6)</sup> page 18**

**Verpackungseinheit 1000/Rolle, ø180 mm**  
**Packing unit 1000/reel, ø180 mm**



Empfohlenes Lötpaddesign<sup>6) 7)</sup> Seite 18  
 Recommended Solder Pad<sup>6) 7)</sup> page 18

Reflow Lötén  
 Reflow Soldering



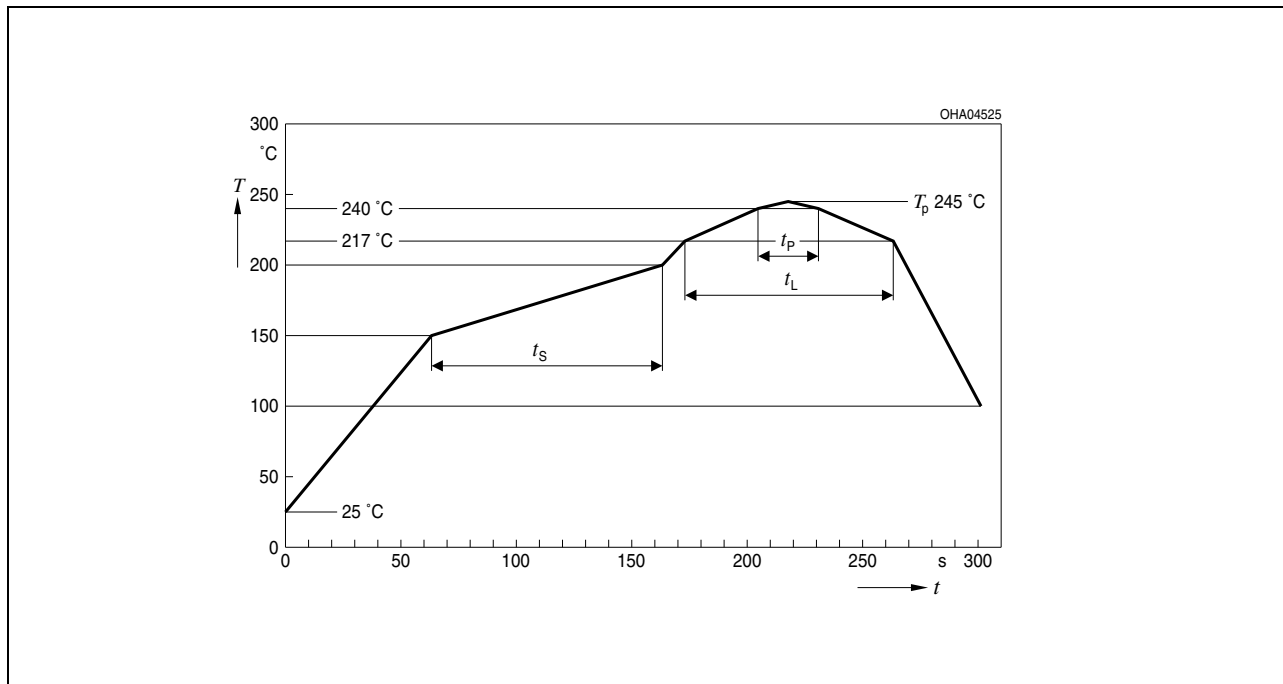
Anm.: Das Gehäuse ist für Ultraschallreinigung nicht geeignet  
 Note: Package not suitable for ultra sonic cleaning

**Lötbedingungen**  
**Soldering Conditions**

Vorbehandlung nach JEDEC Level 2  
Preconditioning acc. to JEDEC Level 2

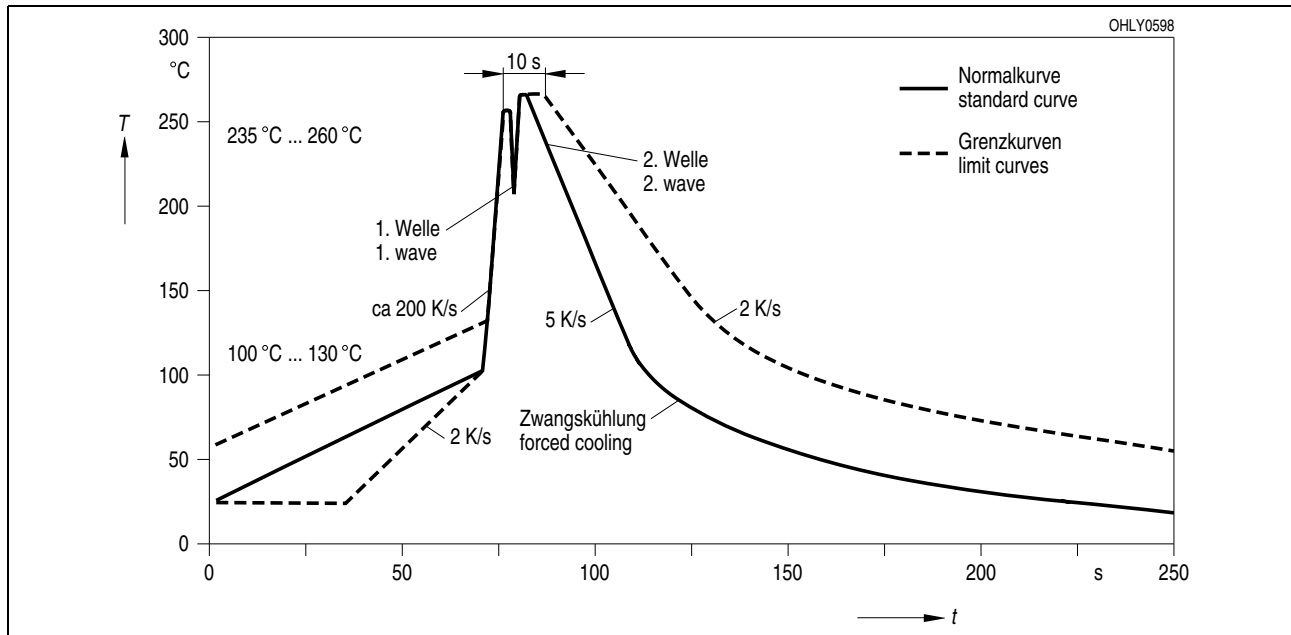
**Reflow Lötprofil für bleifreies Löten**  
**Reflow Soldering Profile for lead free soldering**

(nach J-STD-020D.01)  
(acc. to J-STD-020D.01)



Pb-Free (SnAgCu) Assembly		
Profile Feature	Recommendation	Max. Ratings
Ramp-up Rate to Preheat*) 25°C to 150°C	2°C / sec	3°C / sec
Time $t_s$ from $T_{Smin}$ to $T_{Smax}$ (150°C to 200°C)	100s	min. 60sec max. 120sec
Ramp-up Rate to Peak*) $T_{Smax}$ to $T_P$	2°C / sec	3°C / sec
Liquidus Temperature $T_L$	217°C	
Time $t_L$ above $T_L$	80sec	max. 100sec
Peak Temperature $T_P$	245°C	max. 260°C
Time $t_p$ within 5°C of the specified peak temperature $T_P$ - 5K	20sec	min. 10sec max. 30sec
Ramp-down Rate* $T_P$ to 100°C	3°C / sec	6°C / sec maximum
Time 25°C to Peak temperature		max. 8 min.


All temperatures refer to the center of the package, measured on the top of the component  
\* slope calculation  $\Delta T/\Delta t$ :  $\Delta t$  max. 5 sec; fulfillment for the whole T-range




**Barcode-Produkt-Etikett (BPL)**  
**Barcode-Product-Label (BPL)**

**OSRAM Opto Semiconductors**


(6P) BATCH NO: 1004067407



(1T) LOT NO: 1234567890 (9D) D/C: 1013




(X) PROD NO: 11058300 (Q) QTY: 2000 (G) GROUP: EA-50-0-D




LMW CNAP BIN1: EA-50-0-140-D

OSLON

RoHS Compliant



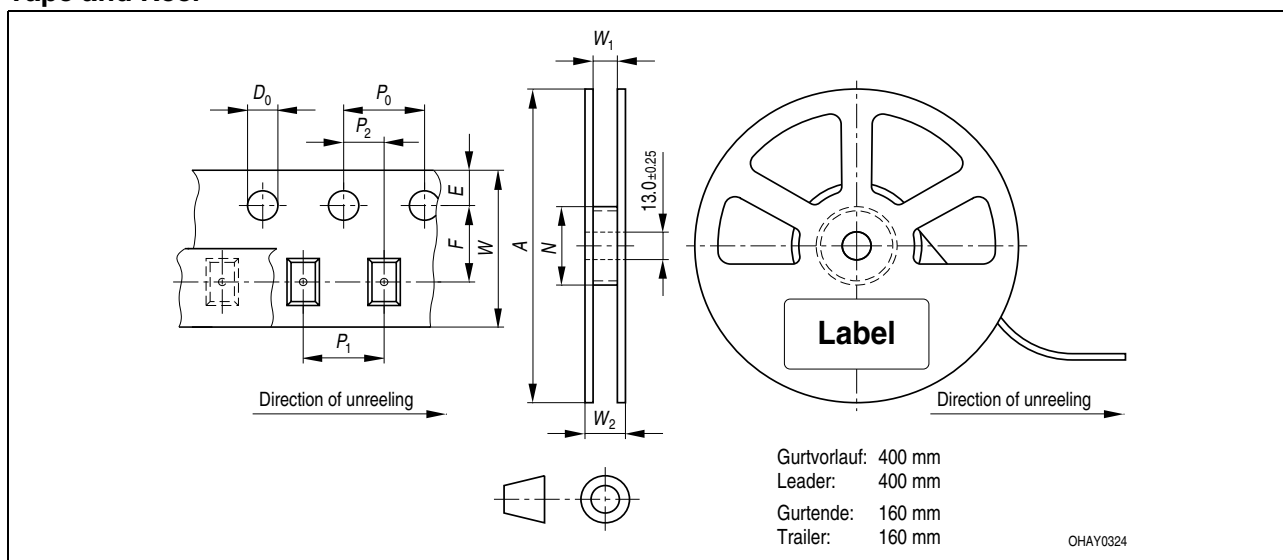
ML Temp ST  
2 260 °C R



Pack: R18  
 DEMY 022  
 B\_R999\_1880.1642 R

OHA04563

**Gurtverpackung**  
**Tape and Reel**



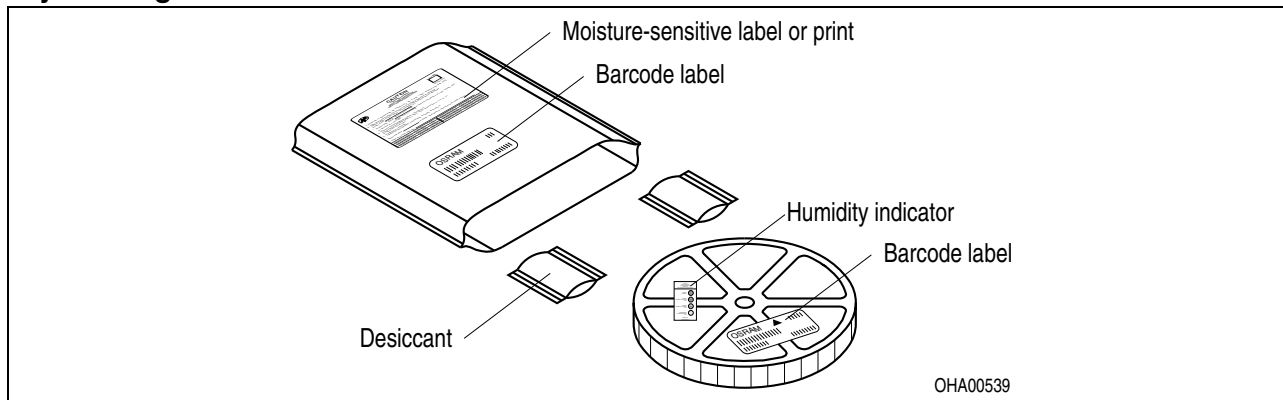
Tape dimensions in mm (inch)

$W$	$P_0$	$P_1$	$P_2$	$D_0$	$E$	$F$
$12^{+0.3}_{-0.1}$	$4 \pm 0.1$ (0.157 ± 0.004)	$8 \pm 0.1$ (0.315 ± 0.004)	$2 \pm 0.05$ (0.079 ± 0.002)	$1.5 + 0.1$ (0.059 + 0.004)	$1.75 \pm 0.1$ (0.069 ± 0.004)	$5.5 \pm 0.05$ (0.217 ± 0.002)

Reel dimensions in mm (inch)

$A$	$W$	$N_{min}$	$W_1$	$W_2_{max}$
180 (7)	12 (0.472)	60 (2.362)	$12.4 + 2$ (0.488 + 0.079)	18.4 (0.724)

**Trockenverpackung und Materialien**  
**Dry Packing Process and Materials**



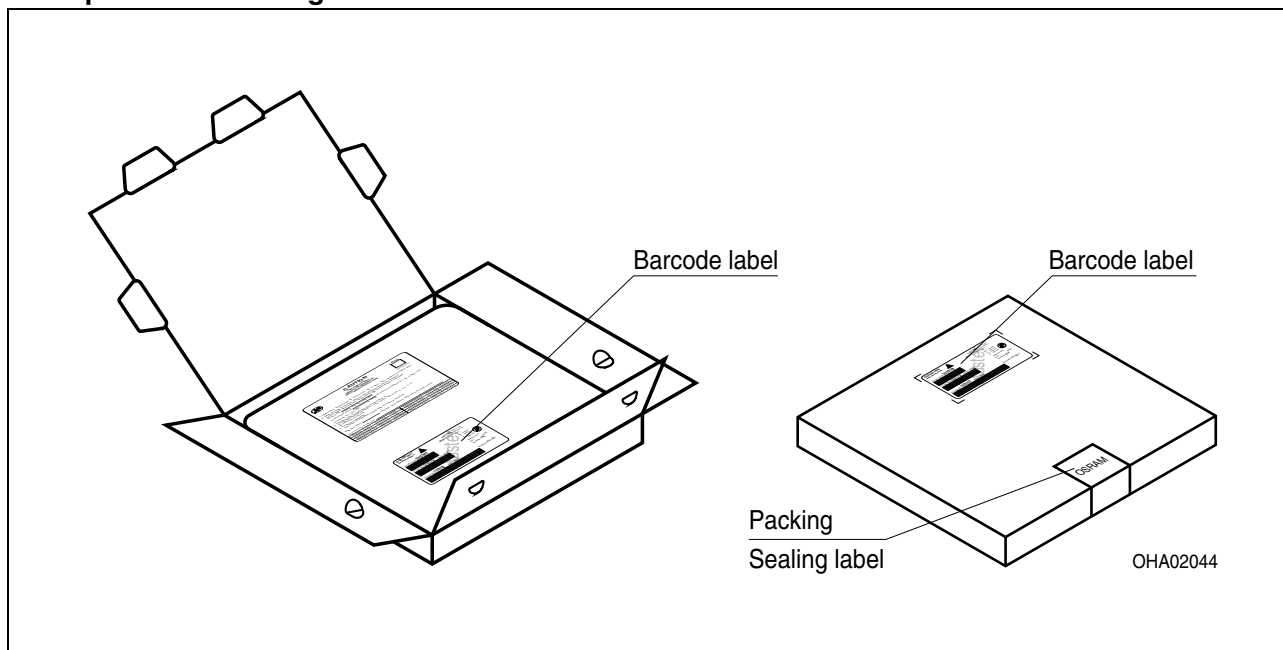
Anm.: Feuchteempfindliche Produkte sind verpackt in einem Trockenbeutel zusammen mit einem Trockenmittel und einer Feuchteindikatorkarte

Bezüglich Trockenverpackung finden Sie weitere Hinweise im Internet und in unserem Short Form Catalog im Kapitel "Gurtung und Verpackung" unter dem Punkt "Trockenverpackung". Hier sind Normenbezüge, unter anderem ein Auszug der JEDEC-Norm, enthalten.

Note: Moisture-sensitive product is packed in a dry bag containing desiccant and a humidity card.

Regarding dry pack you will find further information in the internet and in the Short Form Catalog in chapter "Tape and Reel" under the topic "Dry Pack". Here you will also find the normative references like JEDEC

**Kartonverpackung und Materialien**  
**Transportation Packing and Materials**



**Abmessungen der Kartonverpackung in mm (inch)**  
**Dimensions of transportation box in mm (inch)**

Breite / Width	Länge / length	Höhe / height
200 ±5 (7,874 ±0,1968±)	200 ±5 (7,874 ±0,1968)	30 ±5 (1,1811 ±0,1968)



**Revision History: 2011-01-19**

Previous Version: 2010-09-02

Page	Subjects (major changes since last revision)	Date of change
all	datasheet created	2008-11-06
2	ordering code added	2009-01-22
5	chromaticity coordinate groups updated	2009-02-12
2, 6	ordering code updated	2009-05-29
11	package outlines updated	2009-09-02
1, 11	additional information	2009-12-14
2, 6	description of ordering code corrected	2010-05-12
all	final datasheet released	2010-07-14
11	Package Outlines corrected	2010-09-02
5	chromaticity coordinate groups updated	2011-01-19
6	forward voltage table added	2011-01-19

**Patent List**

**Patent No.**

US 6 066 861  
 US 6 277 301  
 US 6 245 259

**Attention please!**

The information describes the type of component and shall not be considered as assured characteristics. Terms of delivery and rights to change design reserved. Due to technical requirements components may contain dangerous substances. For information on the types in question please contact our Sales Organization. If printed or downloaded, please find the latest version in the Internet.

**Packing**

Please use the recycling operators known to you. We can also help you – get in touch with your nearest sales office. By agreement we will take packing material back, if it is sorted. You must bear the costs of transport. For packing material that is returned to us unsorted or which we are not obliged to accept, we shall have to invoice you for any costs incurred.

**Components used in life-support devices or systems must be expressly authorized for such purpose!** Critical components<sup>8) page 18</sup> may only be used in life-support devices or systems<sup>9) page 18</sup> with the express written approval of OSRAM OS.

**Fußnoten:**

- 1) Helligkeitswerte werden während eines Strompulses einer typischen Dauer von 25 ms, mit einer internen Reproduzierbarkeit von +/- 8 % und einer erweiterten Messunsicherheit von +/- 11 % gemessen (gemäß GUM mit Erweiterungsfaktor k = 3).
- 2) Wegen der besonderen Prozessbedingungen bei der Herstellung von LED können typische oder abgeleitete technische Parameter nur aufgrund statistischer Werte wiedergegeben werden. Diese stimmen nicht notwendigerweise mit den Werten jedes einzelnen Produktes überein, dessen Werte sich von typischen und abgeleiteten Werten oder typischen Kennlinien unterscheiden können. Falls erforderlich, z.B. aufgrund technischer Verbesserungen, werden diese typischen Werte ohne weitere Ankündigung geändert.
- 3) Farbkoordinaten werden während eines Strompulses einer typischen Dauer von 25 ms, mit einer internen Reproduzierbarkeit von +/- 0,001 und einer erweiterten Messunsicherheit von +/- 0,004 gemessen (gemäß GUM mit Erweiterungsfaktor k = 3).
- 4) Vorwärtsspannungen werden während eines Strompulses einer typischen Dauer von 8 ms, mit einer internen Reproduzierbarkeit von +/- 0,05 V und einer erweiterten Messunsicherheit von +/- 0,1 V gemessen (gemäß GUM mit Erweiterungsfaktor k=3).
- 5) Im gestrichelten Bereich der Kennlinien muss mit erhöhten Helligkeitsunterschieden zwischen Leuchtdioden innerhalb einer Verpackungseinheit gerechnet werden.
- 6) Maße werden wie folgt angegeben: mm (inch)
- 7) Gehäuse hält TTW-Löthitze aus nach CECC 00802. Das Gehäuse ist auf Grund der Beinchengeometrie nicht für TTW-Löten empfohlen, da sich Lötbrücken bilden können.
- 8) Ein kritisches Bauteil ist ein Bauteil, das in lebenserhaltenden Apparaten oder Systemen eingesetzt wird und dessen Defekt voraussichtlich zu einer Fehlfunktion dieses lebenserhaltenden Apparates oder Systems führen wird oder die Sicherheit oder Effektivität dieses Apparates oder Systems beeinträchtigt.
- 9) Lebenserhaltende Apparate oder Systeme sind für
  - (a) die Implantierung in den menschlichen Körper oder
  - (b) für die Lebenserhaltung bestimmt.
 Falls sie versagen, kann davon ausgegangen werden, dass die Gesundheit und das Leben des Patienten in Gefahr ist.

**Remarks:**

- 1) Brightness values are measured during a current pulse of typical 25 ms, with an internal reproducibility of +/- 8 % and an expanded uncertainty of +/- 11 % (acc. to GUM with a coverage factor of k = 3).
- 2) Due to the special conditions of the manufacturing processes of LED, the typical data or calculated correlations of technical parameters can only reflect statistical figures. These do not necessarily correspond to the actual parameters of each single product, which could differ from the typical data and calculated correlations or the typical characteristic line. If requested, e.g. because of technical improvements, these typ. data will be changed without any further notice.
- 3) Chromaticity coordinates are measured during a current pulse of typical 25 ms, with an internal reproducibility of +/- 0,001 and an expanded uncertainty of +/- 0,004 (acc. to GUM with a coverage factor of k = 3).
- 4) The forward voltage is measured during a current pulse of typical 8 ms, with an internal reproducibility of +/- 0,05 V and an expanded uncertainty of +/- 0,1 V (acc. to GUM with a coverage factor of k=3).
- 5) In the range where the line of the graph is broken, you must expect higher brightness differences between single LEDs within one packing unit.
- 6) Dimensions are specified as follows: mm (inch).
- 7) Package able to withstand TTW-soldering heat acc. to CECC 00802.  
The package is not recommended for TTW soldering because a short cut between the contacts can occur.
- 8) A critical component is a component used in a life-support device or system whose failure can reasonably be expected to cause the failure of that life-support device or system, or to affect its safety or the effectiveness of that device or system.
- 9) Life support devices or systems are intended
  - (a) to be implanted in the human body, or
  - (b) to support and/or maintain and sustain human life.
 If they fail, it is reasonable to assume that the health and the life of the user may be endangered.

Published by  
**OSRAM Opto Semiconductors GmbH**  
 Leibnizstrasse 4, D-93055 Regensburg  
[www.osram-os.com](http://www.osram-os.com)  
 © All Rights Reserved.

EU RoHS and China RoHS compliant product



此产品符合欧盟 RoHS 指令的要求；  
 按照中国的相关法规和标准，不含有毒有害物质或元素。