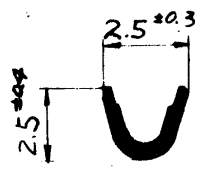
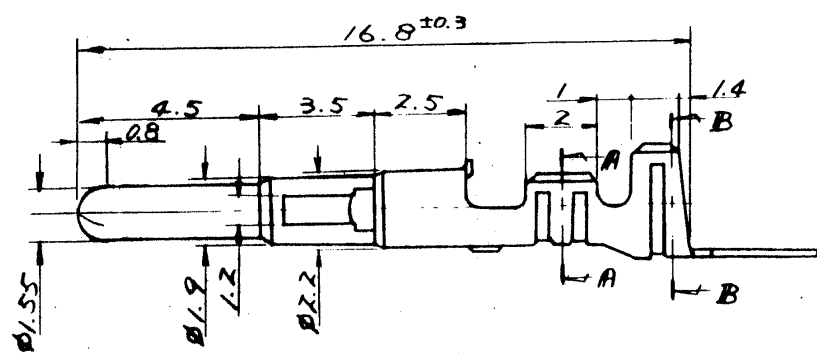
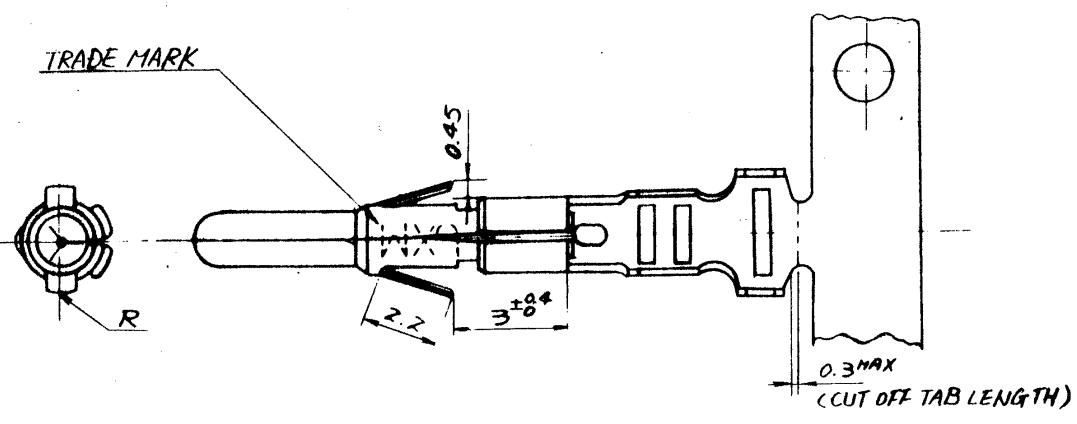
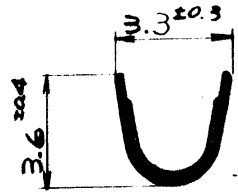


EDP NO. 08-70-***** SD-5006*
 ENG. NO. SD-5006*



SECT. "A"- "A"



SECT. "B"- "B"

角度 ANGLE	± 3°
30 以上 OVER	± 0.3
10 以上 30 未満 OVER UNDER	± 0.25
10 未満 UNDER	± 0.2
一般公差 GENERAL TOLERANCES	

LOOSE	GOLD	08-70-1014	5006 GL
CHAIN	PLATING	08-70-1013	G
LOOSE	PRE-	08-70-0043	TL
CHAIN	TINNED	08-70-0002	5006T
FORM	FINISH	EDP NO.	ENG NO.

REVISED (J91011)	N.H.	12/27/30
REVISED BY		
SCN NO. 3723		
REVISION NO. 1702		
DATE		
LTR		
REVISION RECORD	CHK	DATE

材料 MATERIAL	7/3 BRASS, 0.2t
仕上 FINISH	SEE CHART
適用電線規格 WIRE RANGE	AWG #18 ~ #24
線径外徑 INS. RANGE	φ(1.3) ~ 3
DRAWN BY	K. Kimishi
CHK'D BY	
APP'D BY	
SCALE	4-1

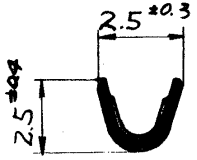
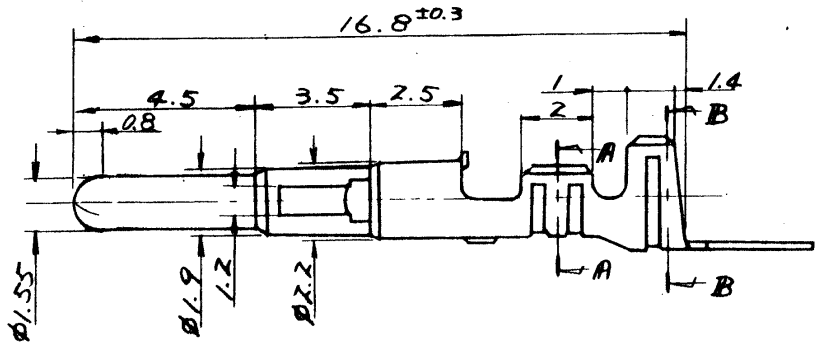
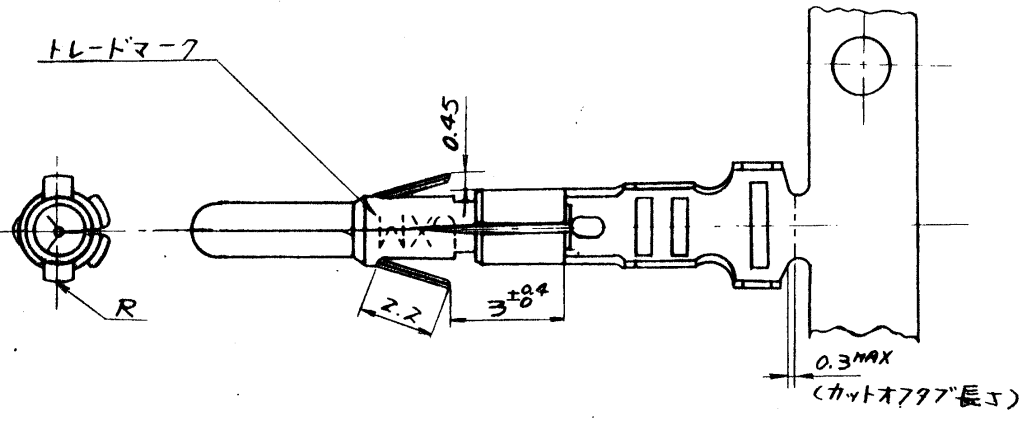
MOLEX-JAPAN CO., LTD. 日本モレックス株式会社	
EDP NO. 08-70-*****	
ENG. NO. SD-5006*	REV H
TITLE 名称: MINI FIT PIN	

DIMENSIONS IN METRIC DO NOT SCALE DRAWING

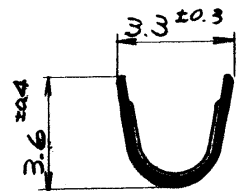
単位: MM

THIS DRAWING CONTAINS INFORMATION THAT IS PROPRIETARY TO MOLEX AND SHOULD NOT BE USED WITHOUT WRITTEN PERMISSION

EDP NO. 08-70-***** SD-5006*
 ENG. NO. SD-5006*



SECT. "A"-"A"



SECT. "B"-"B"

角度 ANGLE	± 3°
30 以上 OVER	± 0.3
10 以上 30 未満 UNDER	± 0.25
10 未満 UNDER	± 0.2

一般公差 GENERAL TOLERANCES

バラキ	金メッキ	08-70-1014	5006 GL
連鎖状	金メッキ	08-70-1013	G
バラキ	錫メッキ	08-70-0043	TL
連鎖状	錫メッキ	08-70-0002	5006T
片付	表面処理	EDP NO.	ENG NO.

材料 MATERIAL	7/3 黄銅 0.2t		
仕上 FINISH	表参照		
適用電線範囲 WIRE RANGE	AWG #18 ~ #24		
被覆外径 INS. RANGE	Ø(1.3) ~ 3		
DRAWN BY	CHK'D BY	TITLE 名称:	
Y. Yamishi		MINI FIT PIN	
APP'D BY	尺貫	SCALE 4-1	
記号	変更内容	日付	備考
LTR	REVISION RECORD	CHK	DATE

MOLEX-JAPAN CO., LTD.
 日本モレックス株式会社

EDP NO.
 08-70-*****

ENG. NO.
 SD-5006*

REV
 H

THIS DRAWING CONTAINS INFORMATION THAT IS PROPRIETARY TO MOLEX (JAPAN) AND SHOULD NOT BE USED WITHOUT WRITTEN PERMISSION

本図面は日本モレックス社の所有する情報を含むもので当社の許可なく複製を禁止する。

MXJ-7