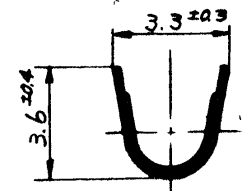


SECT. "A-A"



SECT. "B-B"

NOTE:

- 1. WIRE RANGE : AWG #18 ~ #24 (0.75 ~ 0.2 mm²)
- INSULATION RANGE : φ (1.3) ~ 3

GENERAL TOLERANCES	
10 UNDER	± 0.2
10 OVER 30 UNDER	± 0.25
30 OVER	± 0.3
ANGLE	± 3°

LOOSE	GOLD PLATING	08-70-1012	5005GL
CHAIN		08-70-1011	↑ G
LOOSE	PRE-TINNED	08-70-0042	↓ TL
CHAIN		08-70-0001	5005T
FORM	FINISH	EDP NO.	ENG. NO.

G	REVISED (J91011)	8/11/30	M.M.
F	REVISED ECN NO. 1665	1/18/79	K.M.
E	REVISED PER ECN 1173	3/20/79	
D	REVISED PER ECN 1070	1/20/79	
C	REVISED PER ECN 912	9/1/78	
B ₁	Revised Stopper	9/7/78	
B	REMOVED ECN NO. 748	3/18/79	
A	REVISED	1/28/77	
O	PROPOSED	10/21/77	
記号	変更内容 (Rev.)	Date	Name
TR			

公差 (Tolerances)	
.000 → ± 0.005	.00 → ± 0.05
.0 → ± 0.1	. → ± 0.3
材料 (MAT'L)	
BRASS, 0.2t	
熱処理 (H.T.)	
HRc	
仕上げ (Finish)	
SEE TABLE	
Scale	名称 (Name)
4	MINI-FIT
1	RECEPTACLE

所要数 (Req)	DRWG.	
	DSN'D	M. ENOMOTO 10/21/77
	CHK'D	K. S. Iwano
	APP'D	M.M.S.
molex	MOLEX-JAPAN CO., LTD.	
	日本モレックス株式会社	
No.	SD-5005*	

F

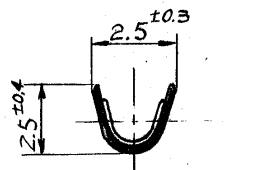
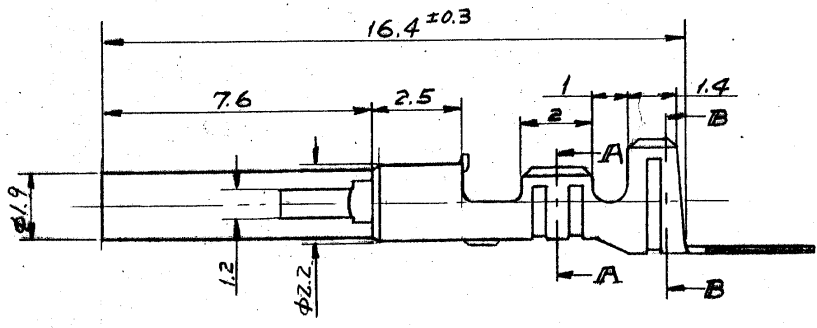
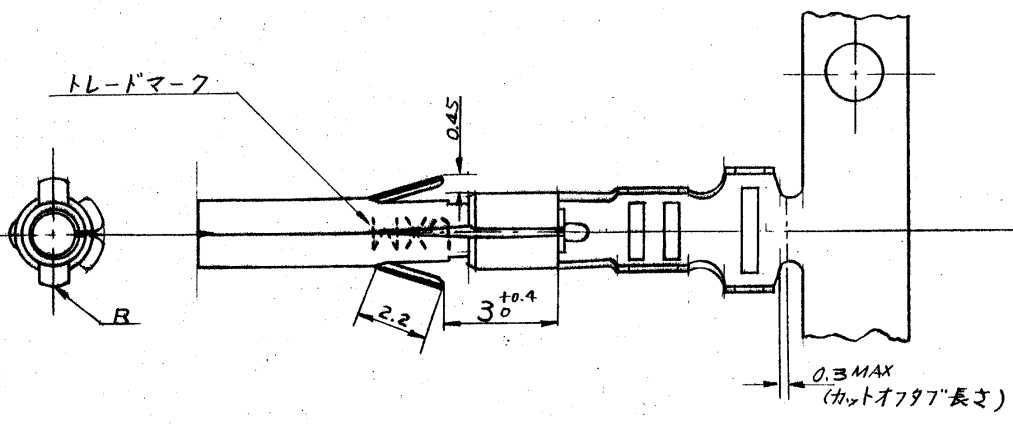
E

D

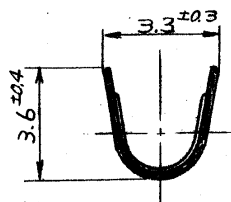
C

B

A



SECT. "A-A"



SECT. "B-B"

注)
 1. 適用電線 範囲 AWG#18-#24
 0.75~0.2 mm² 被覆外径 φ(1.3)~φ3

一般公差	
10未満	±0.2
10以上30未満	±0.25
30以上	±0.3
角度	±3°

バラ状	金メッキ	08-70-1012	5005 4L
連鎖状	金メッキ	08-70-1011	↑ G
バラ状	錫メッキ	08-70-0042	↓ TL
連鎖状	錫メッキ	08-70-0001	5005T
形状	表面処理	EDP NO.	ENG. NO.

G	変更 (J91011)	89/11/20	H.H.
F	REVISED ECN NO. 1445	10/12/79	K.H.
E	REVISED PER ECN 1173	7/20/79	星
D	REVISED PER ECN 1070	7/24/79	星
C	REVISED PER ECN 912	9/9/78	星
B ₁	Revised Stopper	9/7/78	星
B	REMOVED * ECN NO. 74B	7/10/78	星
A	REVISED	10/21/77	星
O	PROPOSED	9/21/77	星
記号 (LTR)	変更内容 (Rev.)	Date	Name

公差 (Tolerances)	.000 → ±0.005 .00 → ±0.05 .0 → ±0.1 . → ±0.3
材料 (MAT'L)	7/3 黄銅 0.2t
熱処理 (H.T.)	HRc
仕上げ (Finish)	素焼き
Scale	4/1
名称 (Name)	MINIFIT RECEPTACLE

所要数 (Req)	DRWG. MOTO 10/21/77 DSN'D CHK'D APP'D
MOLEX	MOLEX-JAPAN CO., LTD. 日本モレックス株式会社
No.	SD-5005*