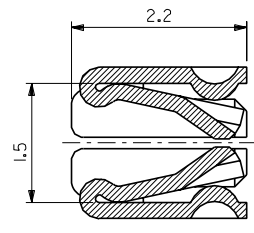
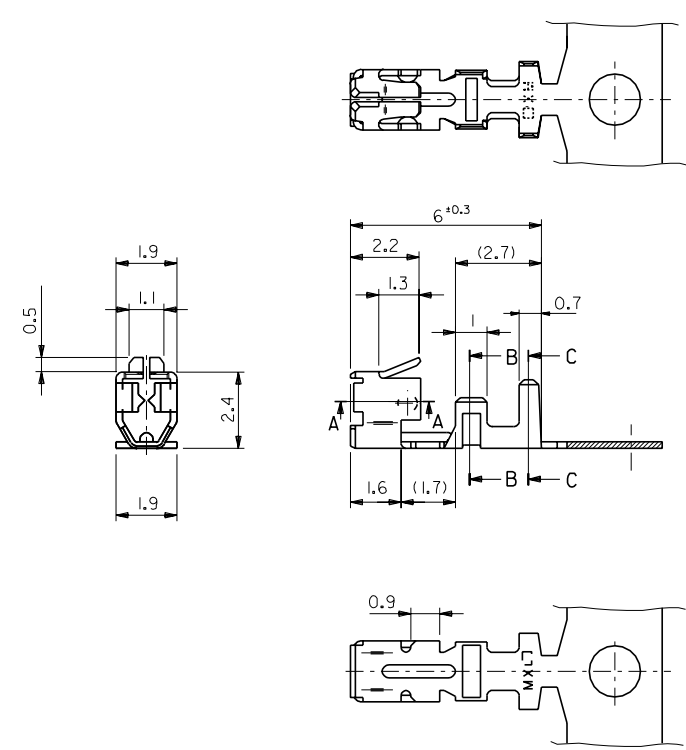
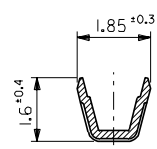


DWG. NO. SD-5479PBT\*  
 DIMENSIONS IN METRIC DO NOT SCALE DRAWING

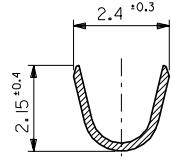
8 7 6 5 4 3 2 1



SECT. A-A  
(SCALE 20:1)



SECT. B-B  
(SCALE 10:1)



SECT. C-C  
(SCALE 10:1)

注記  
NOTES

1. 適用ハウジング : 5480-N シリーズ  
 APPLICABLE HOUSING : 5480-N SERIES

バラ状 LOOSE	39-00-0031	5479PBTL
連鎖状 CHAIN	39-00-0023	5479PBT
端子形状 FORM	EDP NO.	ENG. NO.

角度 ANGLE	±3°				材料 MATERIAL リン青銅、錫メッキ t=0.2 TIN PLATED PHOSPHOR BRONZE	MOLEX-JAPAN CO.,LTD. 日本モレックス株式会社
30以上 OVER	+0.3				仕上げ FINISH	
10以上 OVER	未過	±0.25	G	変更 REVISED	適用電線範囲 WIRE RANGE	REVISION ONLY ON CAD SYSTEM
10以下 UNDER	未過	+0.2	F	変更及び再作図 REVISED & REDRAWN	被覆外径 INS. RANGE	TITLE 名称 2.5 LOW PROFILE CRIMP RECEPTACLE
一般公差 GENERAL TOLERANCES					DRAWN BY '98/5/6 Y.KANNO	CHK'D BY '98/7/7 K.T.S.KUNISHI
					APP'D BY '98/7/7 M.FUKUSHIMA	尺度 SCALE
					DR. DATE	DWG. NO. SD-5479PBT*
					REV G	

THIS DRAWING CONTAINS INFORMATION THAT IS PROPRIETARY TO MOLEX/JAPAN AND SHOULD NOT BE USED WITHOUT WRITTEN PERMISSION  
 本図面は日本モレックス(株)の所有する情報を含むもので、当社の許可なく複製を禁止する。  
 EN-01C1032)MXJ-32

8 7 6 5 4 3 2 1