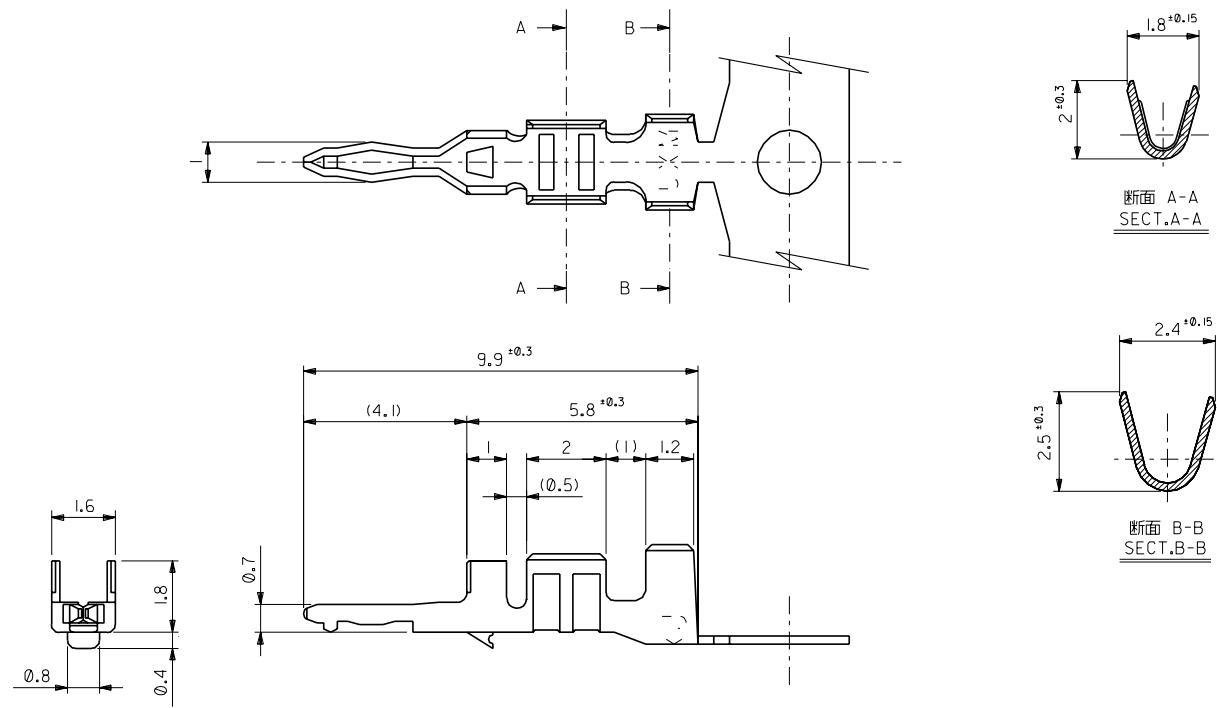


DWG. NO. SD-50097-8*00

DIMENSIONS IN METRIC DO NOT SCALE DRAWING

8 7 6 5 4 3 2 1



注記
NOTE
1. 適合ハウジング: 51035-**00
APPLICABLE HOUSING: 51035-**00

50097-8100		バラ状
50097-8000		連鎖状
ENG.NO.	形状	

材料 MATERIAL	リン青銅 (錫メッキ) PHOSPHOR BRONZE (SOLDER PLATED)	
PHOSPHOR BRONZE	1:0.203	
PRE-TINNED PLATE		
仕上げ FINISH	//	
適用電線範囲 WIRE RANGE	AWG #24~20	
	ΔVs 0.3~0.5	
被覆外径 INS. RANGE	Ø1.3~2.1	
角度 ANGLE	±3°	
30以上	±0.3	
10以上 未満	±0.25	
10未満	±0.2	
一般公差 GENERAL TOLERANCES	C	
記号 LTR	変更内容 REVISION RECORD	DR. / CHK. / DATE
	C REDRAWN	K.K. / M.S. / %06/28
		APP'D BY / %06/28 / 尺度
		M.ENOMOTO / SCALE 10:1
		DRAWN BY / %06/28 / CHK'D BY / %06/28
		K.KITA / M.SAKANO

REVISE ONLY ON CAD SYSTEM	
TITLE 名称	
BOARD IN CONNECTOR CRIMP PIN	
DWG. NO.	REV
SD-50097-8*00	C

THIS DRAWING CONTAINS INFORMATION THAT IS PROPRIETARY TO MOLEX/JAPAN AND SHOULD NOT BE USED WITHOUT WRITTEN PERMISSION
本図面は日本モレックス(株)の所有する情報を含むもので 当社の許可なく複製を禁止する。 EN-01C(032)MXJ-32

8 7 6 5 4 3 2 1