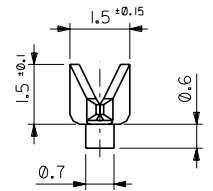
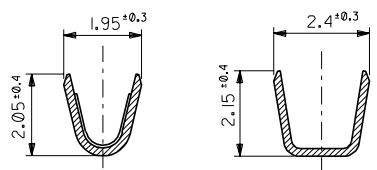
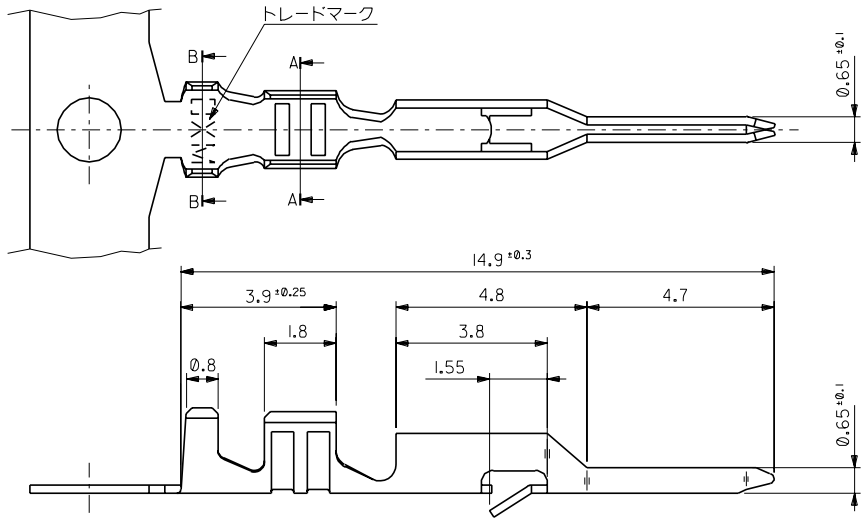


EDP NO. 08-70-010*
 ENG. NO. SD-5241*

1:MM DIMENSIONS IN METRIC DO NOT SCALE DRAWING



注記
 1. 適合ハウジング：5240 & 51012シリーズ
 2. 嵌合相手ターミナル：5103*

錫メッキ黄銅	08-70-0103	5241TL	バラ状
錫メッキ黄銅	08-70-0102	5241T	連鎖状
材料	EDP NO.	ENG. NO.	端子形状

材料 MATERIAL		表参照 (t0.203)		MOLEX-JAPAN CO.,LTD. 日本モレックス株式会社	
仕上げ FINISH		Sn: 0.9µMIN. Cu: 0.5µMIN.		EDP NO. 08-70-010*	
適用電線範囲 WIRE RANGE		AWG #22~28 0.33~0.08mm ²		ENG. NO. SD-5241*	
被覆外径 INS. RANGE		φ1.15 ~ φ1.9		REV D	
角度 ANGLE	±3°	記号 LTR	変更内容 REVISION RECORD	DR. CHK. DATE	DRAWN BY
30°以上 OVER	±0.3	D	再作図及び変更 (J1000) H	9/1/17	K.IQJ/90/12/25M
10°以上 未満 UNDER	±0.25				CHK'D BY 9/1/02/27
10°以下 未満 UNDER	±0.2				APP'D BY 9/1/02/27
一般公差 GENERAL TOLERANCES	REVISE ONLY ON CAD SYSTEM			TITLE 名称 MINI SPOX CRIMP PIN	

THIS DRAWING CONTAINS INFORMATION THAT IS PROPRIETARY TO MOLEX/JAPAN AND SHOULD NOT BE USED WITHOUT WRITTEN PERMISSION
 本図面は日本モレックス(株)の所有する情報を含むもので 当社の許可なく複製を禁止する。 MXJ-8