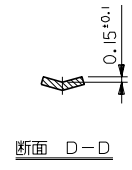
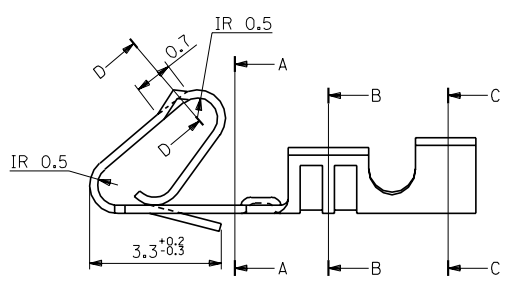
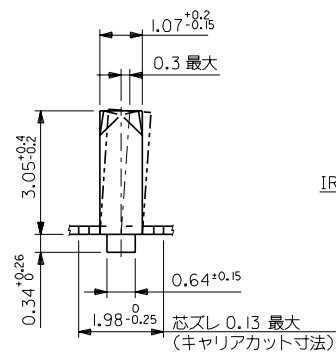
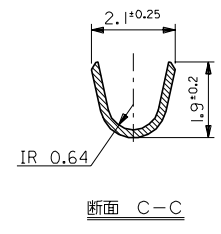
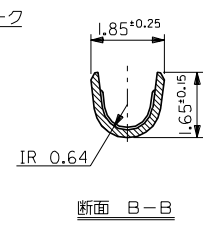
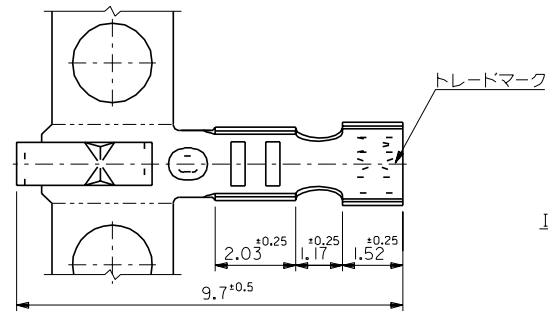
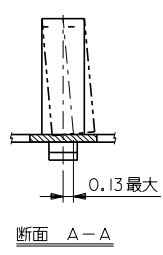


EDP NO. 08-70-00** SD-5159*

ALL DIMENSIONS IN METRIC DO NOT SCALE DRAWING

8 7 6 5 4 3 2 1



錫 0.9µm以上 リフロー処理	リン青銅 メッキ済	バラ状 連鎖状	08-70-0049	5159PBTL
錫 0.9µm以上 銅下地 0.5µm以上	黄銅 メッキ済	バラ状 連鎖状	08-70-0069	5159TL
メッキ仕様	材質	端子形状	EDP NO.	ENG. NO.

角度 ANGLE		±3°		
30 以上 OVER	未過 UNDER	±0.3		
10 以上 OVER	30 未過 UNDER	±0.25	J	変更及び再作図 J00775
10 未過 UNDER		±0.2	記号 LTR	変更内容 REVISION RECORD
一般公差 GENERAL TOLERANCES		REVISE ONLY ON CAD SYSTEM		

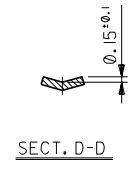
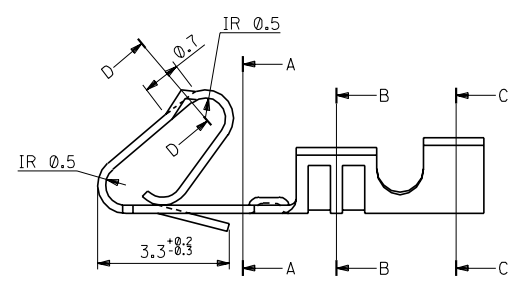
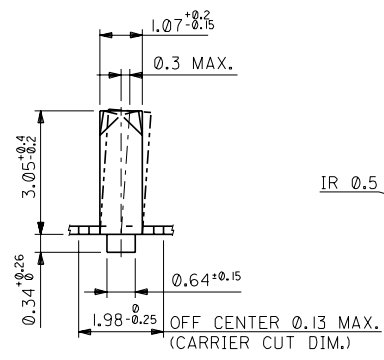
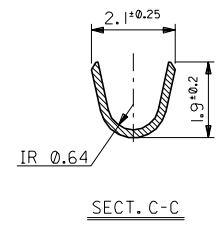
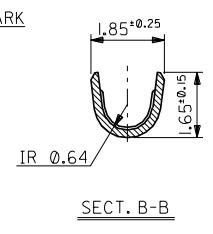
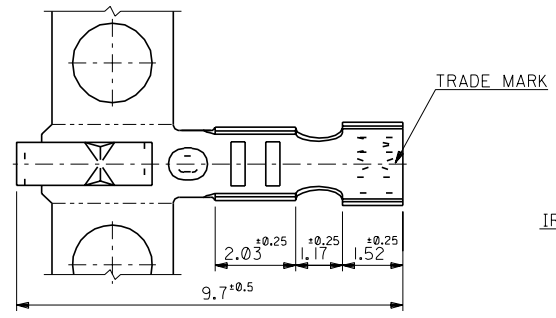
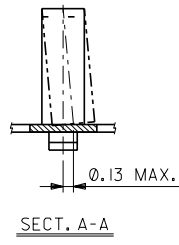
材料 MATERIAL	表参照 板厚: 0.203	MOLEX-JAPAN CO.,LTD. 日本モレックス株式会社
仕上げ FINISH	表参照	
適用電線範囲 WIRE RANGE	AWG #22-#28	EDP NO. 08-70-00**
被覆外径 INS. RANGE	Φ (1.2)-1.7	ENG. NO. SD-5159*
DRAWN BY 90/7/9 S.AMOCHIZUKI	CHK'D BY 90/08/26 M.FUKUSHIMA	TITLE 名称 MINI. KK. CRIMP RECEPTACLE
APP'D BY 91/03/26 M.ENOMOTO	尺度 SCALE 10-1	REV J

THIS DRAWING CONTAINS INFORMATION THAT IS PROPRIETARY TO MOLEX/JAPAN AND SHOULD NOT BE USED WITHOUT WRITTEN PERMISSION
本図面は日本モレックス(株)の所有する情報を含むもので 当社の許可なく複製を禁止する。 MXJ-8

EDP NO. 08-70-00**
 ENG. NO. SD-5159*

ALL DIMENSIONS IN METRIC DO NOT SCALE DRAWING

8 7 6 5 4 3 2 1



TIN 0.9μm MIN. REFLOW TREATMENT	PHOSPHOR BRONZE PRE PLATED	LOOSE CHAIN	08-70-0049	5159PBTL
TIN 0.9μm MIN. OVER COPPER 0.5μm MIN. PLATING	BRASS PRE PLATED	LOOSE CHAIN	08-70-0069	5159TL
		CHAIN	08-70-0064	5159T
		FORM	EDP NO.	ENG. NO.

角度 ANGLE	±3°	材料 MATERIAL	SEE TABLE	MOLEX MOLEX-JAPAN CO.,LTD. 日本モレックス株式会社
30以上 OVER	±0.3	THK : 0.203		
10以上 未過 OVER 30 UNDER	±0.25	仕上げ FINISH	SEE TABLE	EDP NO.
未過 10 UNDER	±0.2	適用電線範囲 WIRE RANGE	AWG #22-#28	08-70-00**
一般公差 GENERAL TOLERANCES		被覆外径 INS. RANGE	Φ (1.2)-1.7	ENG. NO.
		REVISION RECORD	REV	SD-5159*
		REVISION RECORD	REV	J
		DRAWN BY 90/7/9	CHK'D BY 90/03/26	TITLE 名称
		SAMOCHIZUKI	M.FUKUSHIMA	MINI. KK.
		APP'D BY 91/03/26	尺度 SCALE 10-1	CRIMP RECEPTACLE
		MENOMOTO		

THIS DRAWING CONTAINS INFORMATION THAT IS PROPRIETARY TO MOLEX/JAPAN AND SHOULD NOT BE USED WITHOUT WRITTEN PERMISSION
 本図面は日本モレックス(株)の所有する情報を含むもので 当社の許可なく複製を禁止する。 MXJ-8