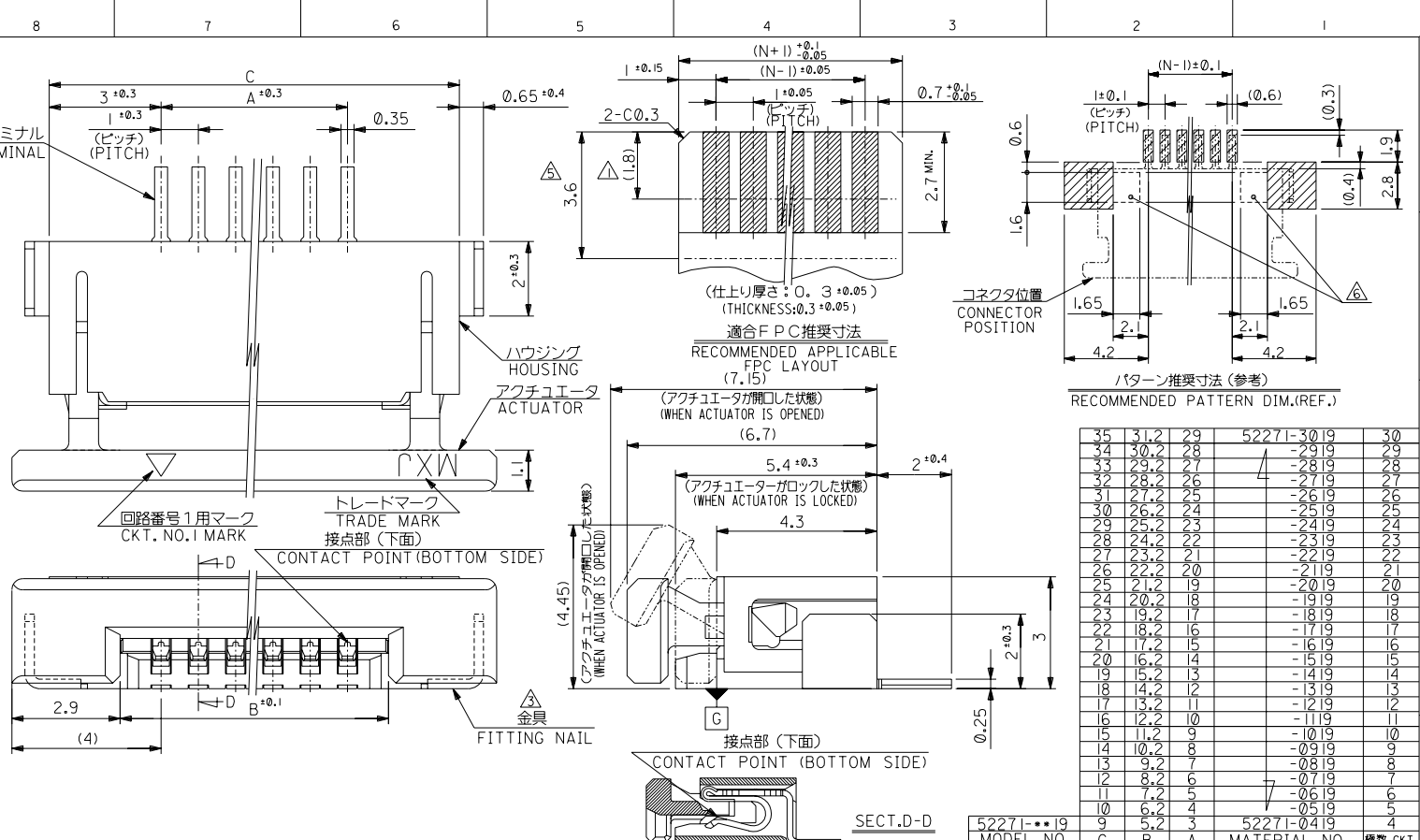


DWG. NO. SD-52271-036

1MM DIMENSIONS IN METRIC DO NOT SCALE DRAWING



パターン推奨寸法 (参考)
RECOMMENDED PATTERN DIM.(REF.)

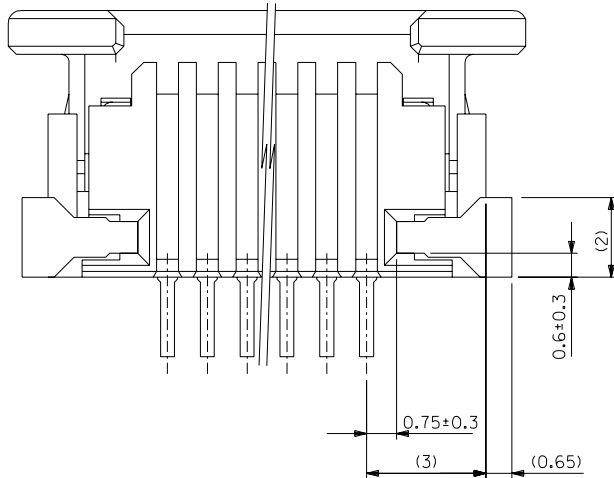
35	31.2	29	52271-30	19	30
34	30.2	28	-	20	29
33	29.2	27	4	21	28
32	28.2	26	-	22	27
31	27.2	25	-	23	26
30	26.2	24	-	24	25
29	25.2	23	-	25	24
28	24.2	22	-	26	23
27	23.2	21	-	27	22
26	22.2	20	-	28	21
25	21.2	19	-	29	20
24	20.2	18	-	30	19
23	19.2	17	-	-	18
22	18.2	16	-	-	17
21	17.2	15	-	-	16
20	16.2	14	-	-	15
19	15.2	13	-	-	14
18	14.2	12	-	-	13
17	13.2	11	-	-	12
16	12.2	10	-	-	11
15	11.2	9	-	-	10
14	10.2	8	-	-	9
13	9.2	7	-	-	8
12	8.2	6	-	-	7
11	7.2	5	-	-	6
10	6.2	4	-	-	5
9	5.2	3	-	-	4
			52271-19	19	19
			52271-04	19	19

52271-19	MODEL NO.	C	B	A	52271-04	19	種数	CKT.
材料 MATERIAL								
注記参照 SEE NOTES								
仕上げ FINISH								
注記参照 SEE NOTES								
適用電線範囲 WIRE RANGE								
被覆外径 INS. RANGE								
DRAWN BY 04/03/12								
CHK'D BY 04/03/12								
APP'D BY 04/03/12								
SCALE								
MATERIAL NO. 種数 CKT.								
MATERIAL MOLEX-JAPAN CO.,LTD. 日本モレックス株式会社								
REVISE ONLY ON CAD SYSTEM								
TITLE 名称								
1.0 FPC CONN. Z.I.F. SMT (BOTTOM CONTACT)								
-LEAD FREE-								
DWG. NO. (SHEET 1 OF 2) REV								
SD-52271-036 B								

角度 ANGLE	°	公差 TOL.	変更 REVISION	理由 REASON	作成日 DATE	作成者 CREATOR	承認者 APPROVER
30以上 OVER	+0.3	B	変更 REVIS	12004-3550	04/04/02	Y.K.	Y.K.
10以上 OVER 30 UNDER	+0.25	A	変更 REVIS	12004-3370	04/03/25	Y.K.	Y.K.
10 UNDER	+0.2	0	新規作成 RELEASED	12004-3050	04/03/12	Y.K.	Y.K.

THIS DRAWING CONTAINS INFORMATION THAT IS PROPRIETARY TO MOLEX/JAPAN AND SHOULD NOT BE USED WITHOUT WRITTEN PERMISSION. 本図書は日本モレックス(株)の所有する情報を含むもので、当社の許可なく複製を禁止する。 EN-01C(032)MXJ-32

8 7 6 5 4 3 2 1



下面図

注記 NOTES

- △ 接点部までの嵌合長さ。
LENGTH TO CONTACT POINT.
2. 使用材料 MATERIAL
 - ハウジング : 46ナイロン, UL94V-0
 - アクチュエータ : PPS, UL94V-0
 - ターミナル : リン青銅 (t=0.25)
 - メッキ : PHOS-BRO.(t=0.25)
 - メッキ : 銅-ビスムス 1.0 マイクロメートル以上
 - メッキ : ニッケル下地 1.0 マイクロメートル以上
- △ パターンはくり止め用金具
FITTING NAIL FOR PREVENTION OF PEELING OF P.C.B.PATTERN.
4. エンボステーパ梱包時は、アクチュエータがロックした状態とする。
WHEN CONNECTOR IS SHIPPED, ACTUATOR SHOULD BE LOCKED.
- △ FPC挿入深さ。
INSERTION DEPTH OF FPC
- △ パターン書き込み禁止エリア。
NO FOOT PRINT AREA.
7. 本製品は52271-**-17の鉛フリー品である。
THIS PRODUCT IS LEAD FREE OF 52271-**-17.

FPCについて:

打抜き方向は導体側から補強板側を推奨致します。
補強フィルム材質はポリイミドを推奨致します。
接着剤は熱硬化接着剤を推奨致します。

ABOUT FPC:
RECOMMENDED PUNCHER DIRECTION FROM CONDUCTOR SIDE TO STIFFENER BOARD SIDE.
RECOMMENDED MATERIAL :
STIFFENER FILM : POLYIMIDE
BONDING AGENT : THERMOSETTING BONDING AGENT

MODEL NO. 52271-**-19

		材料 MATERIAL		注記参照 SEE NOTES		MOLEX-JAPAN CO.,LTD. 日本モレックス株式会社	
		仕上げ FINISH		注記参照 SEE NOTES		REVISE ONLY ON CAD SYSTEM	
		適用電線範囲 WIRE RANGE		---		TITLE 名称 I.O FPC CONN. Z.I.F. SMT (BOTTOM CONTACT) -LEAD FREE-	
		被覆外径 INS. RANGE		---		DWG. NO. (SHEET 2 OF 2) REV SD-52271-036 B	
角度 ANGLE		+3°		DRAWN BY: 04/03/12 H.KAWABATA K.TOJO		尺度 SCALE	
30以上 OVER		+0.3		CHK'D BY: 04/03/12			
10以上 未満 OVER 30 UNDER		+0.25		APP'D BY: 04/03/12 M.SASAO			
10未満 UNDER		+0.2					
一般公差 GENERAL TOLERANCES		記号 LTR		変更内容 REVISION RECORD		DR. CHK. DATE	

THIS DRAWING CONTAINS INFORMATION THAT IS PROPRIETARY TO MOLEX/JAPAN AND SHOULD NOT BE USED WITHOUT WRITTEN PERMISSION
本図面は日本モレックス(株)の所有する情報を含むもので、当社の許可なく複製を禁止する。

EN-01C1032)MXJ-32

8

7

6

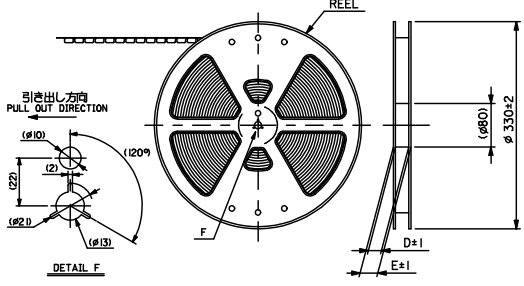
5

4

3

2

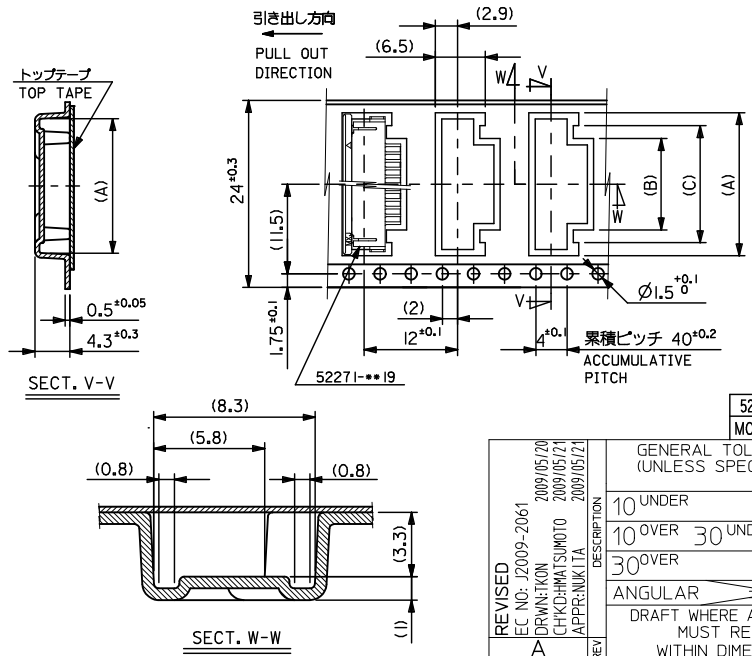
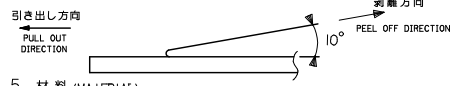
1



NOTES

- 製品番号 52271-**19 の梱包状態はアクチュエータがロックした状態とする。
IN THE PACKAGE, ACTUATOR OF PART NO. 52271-**19 SHOULD BE LOCKED RE DETAILED DIMENSIONS, SEE SD-52271-036.
- 梱包数量：1000個/リール
NUMBER OF CONNECTORS：1000 PCS/REEL
- リードテープ長さ LEAD TAPE LENGTH
 トップテープ リーダー部 TOP TAPE LEADER PART 175 ±25
 トップテープ 未接着部 TOP TAPE NON-BONDED PART 25 ±5
 リーダー部 (空部) LEADER PART (EMPTY) 120 ±20
 部品挿入部 COMPONENT SUPPLIER
 末端部 (空部) TAIL PART (EMPTY) 150 ±40

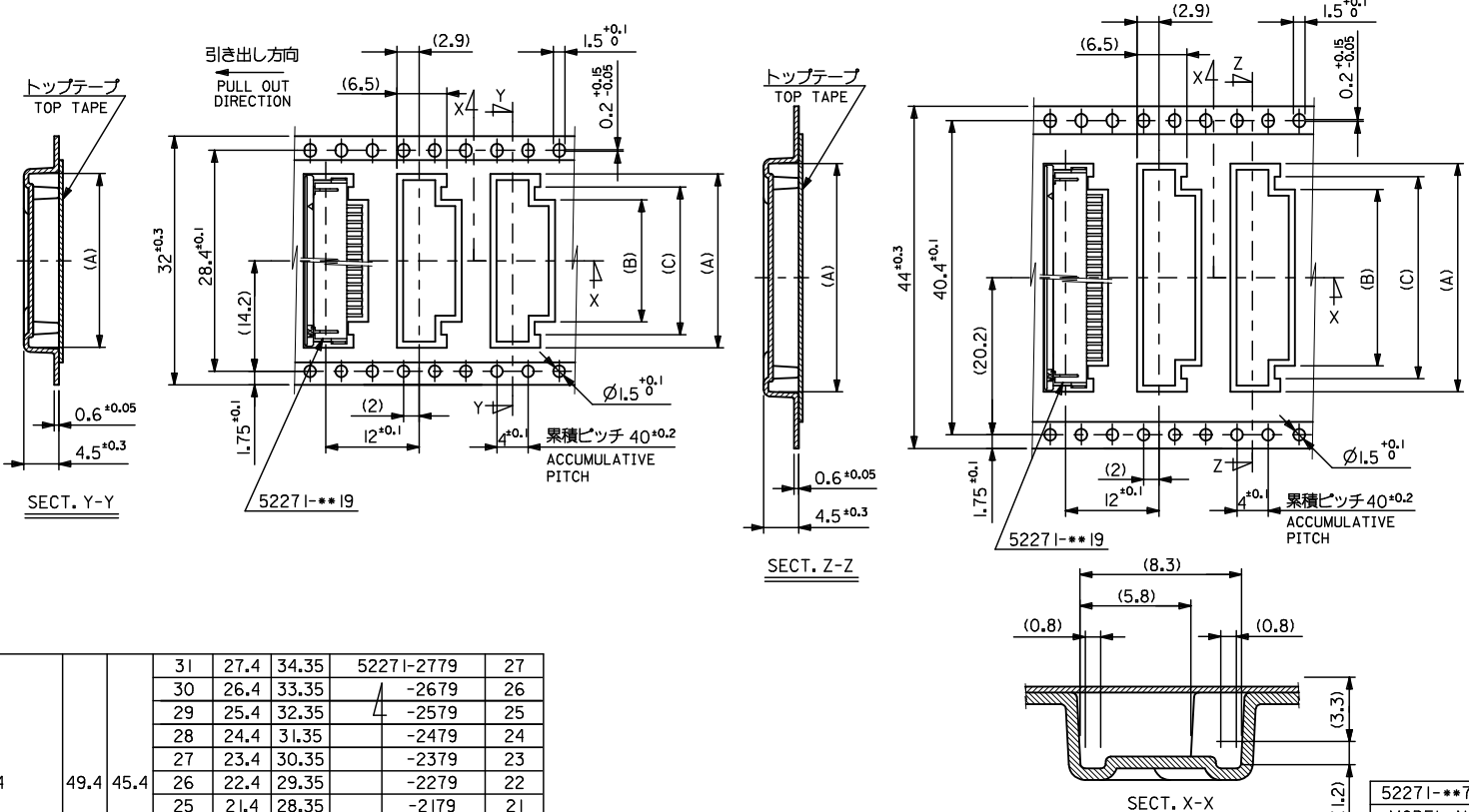
- トップテープの剥離強度：0.1～1.3N (10～130gf) (剥離方向は下図参照) 尚、本規格値は、出荷時に適用。(但し、輸送時に剥離が発生しない事)
PEELING OFF FORCE OF TOP TAPE：0.1～1.3N (10～130gf) (PEELING DIRECTION AS SHOWN IN FOLLOWING FIG.) (THIS REQUIREMENT SHOULD BE APPLIED AT SHIPMENT PEEL OFF SHOULD NOT BE ALLOWED, DURING TRANSPORTATION 剥離方向)
- 材料 (MATERIAL)
 キャリアテープ (CARRIER TAPE)：ポリプロピレン (POLYPROPYLENE)
 トップテープ (TOP TAPE)：PET, PE, PEF
 リール (REEL)：ポリスチレン (PS) <リサイクル材を含む>
 POLYSTYREN (PS) <RECYCLE MATERIAL CONTAINED>
 本製品は52271-**90の鉛フリー品である。
 THIS PRODUCT IS LEAD FREE OF 52271-**90.
 本製品は乾燥剤入り、ハイバリア梱包仕様である。
 THIS PRODUCT IS HIGH BARRIER PACKAGE WITH DESICCANT.



24	29.4	25.4	15	11.4	18.3	52271-1179	11	
			14	10.4	17.3	-1079	10	
			13	9.4	16.3	-0979	9	
			12	8.4	15.3	-0879	8	
			11	7.4	14.3	-0779	7	
			10	6.4	13.3	-0679	6	
			9	5.4	12.3	-0579	5	
			8	4.4	11.3	52271-0479	4	
			MODEL NO.	CARRIER TAPE WIDTH	E	D	(C)	(B)

REVISED EC NO: J2009-2061 DRAWN BY CHYKOHMATSUNO 2009/05/21 APPROVED BY APPR:NIKIITA 2009/05/21	GENERAL TOLERANCES (UNLESS SPECIFIED)		DIMENSION STYLE MM ONLY		SCALE ---	DESIGN UNITS METRIC	THIRD ANGLE PROJECTION
	10 UNDER	±0.2	DRAWN BY H.KAWABATA	DATE 2004/03/12	TITLE EMBOSSSED TAPE PACKAGE FOR 52271-**19 -LEAD FREE-		
	10 OVER 30 UNDER	±0.25	CHECKED BY K.TOJO	DATE 2004/03/12	MOLEX INCORPORATED		
	30 OVER	±0.3	APPROVED BY M.SASAO	DATE 2004/03/12	DOCUMENT NO. SD-52271-037	SHEET NO. 1 OF 3	
ANGULAR DRAFT WHERE APPLICABLE MUST REMAIN WITHIN DIMENSIONS		±3	MATERIAL NO. SEE TABLE		THIS DRAWING CONTAINS INFORMATION THAT IS PROPRIETARY TO MOLEX INCORPORATED AND SHOULD NOT BE USED WITHOUT WRITTEN PERMISSION		

10 9 8 7 6 5 4 3 2 1



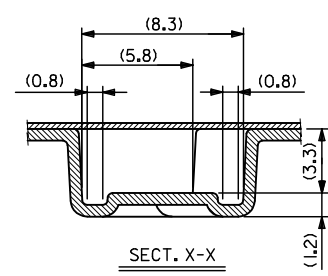
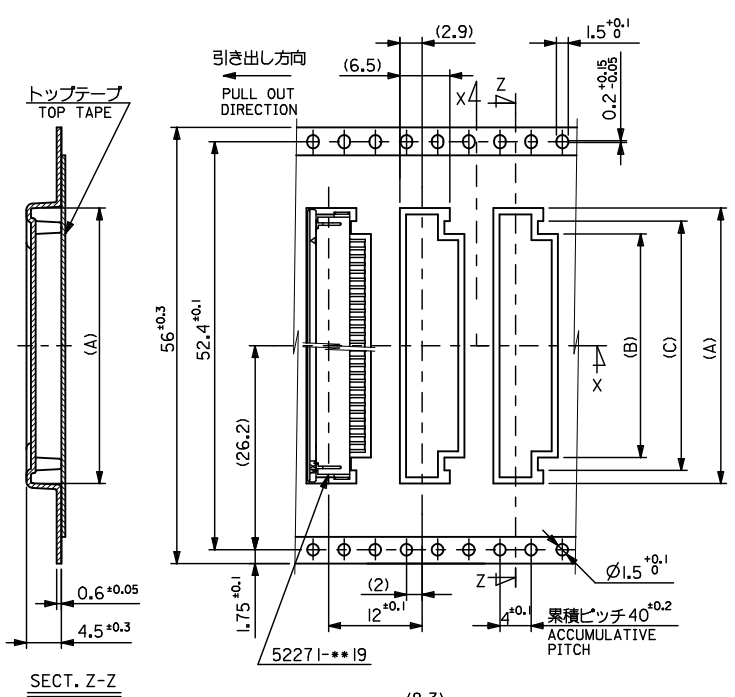
44	49.4	45.4	31	27.4	34.35	5227I-2779	27
			30	26.4	33.35	-2679	26
			29	25.4	32.35	-2579	25
			28	24.4	31.35	-2479	24
			27	23.4	30.35	-2379	23
			26	22.4	29.35	-2279	22
			25	21.4	28.35	-2179	21
			24	20.4	27.35	-2079	20
			23	19.4	26.35	-1979	19
			22	18.4	25.35	-1879	18
			21	17.4	24.35	-1779	17
32	37.4	33.4	20	16.4	23.35	-1679	16
			19	15.4	22.35	-1579	15
			18	14.4	21.35	-1479	14
			17	13.4	20.35	-1379	13
			16	12.4	19.35	5227I-1279	12

キャリアテープ幅
CARRIER TAPE WIDTH
ib_frame_A3_J_ME_S
Rev. E 2006/04/15

REVISED EC NO: J2009-2061 DRAWN BY CHYKOHMATSUOTO APPROVED BY APPRENIKI TA 2009/05/20 2009/05/21 2009/05/21	GENERAL TOLERANCES (UNLESS SPECIFIED)	DIMENSION STYLE MM ONLY	SCALE ---	DESIGN UNITS METRIC	THIRD ANGLE PROJECTION
	10 UNDER ±0.2	DRAWN BY H. KAWABATA	DATE 2004/03/12	TITLE EMBOSSSED TAPE PACKAGE FOR 5227I-**19 -LEAD FREE-	
	10 OVER 30 UNDER ±0.25	CHECKED BY K. TOJO	DATE 2004/03/12	MOLEX INCORPORATED	
	30 OVER ±0.3	APPROVED BY M. SASAO	DATE 2004/03/12	DOCUMENT NO. SD-5227I-037	SHEET NO. 2 OF 3
ANGULAR ±0.3	DRAFT WHERE APPLICABLE MUST REMAIN WITHIN DIMENSIONS		MATERIAL NO. SEE TABLE		
SIZE A3			THIS DRAWING CONTAINS INFORMATION THAT IS PROPRIETARY TO MOLEX INCORPORATED AND SHOULD NOT BE USED WITHOUT WRITTEN PERMISSION		

EN-02JA(021)

10 9 8 7 6 5 4 3 2 1



56	61.4	57.4	34	30.4	37.35	5227I-3079	30
			33	29.4	36.35	5227I-2979	29
			32	28.4	35.35	5227I-2879	28
キャリアテープ幅 CARRIER TAPE WIDTH	E	D	(C)	(B)	(A)	MATERIAL NO.	巻数 Ck.F.

REVISED EC NO: J2009-2061 DRAWN BY DRYUNIKON 2009/05/20	DESCRIPTION CHYKOHMATSUOTO 2009/05/21 APPR:NIKITA 2009/05/21	GENERAL TOLERANCES (UNLESS SPECIFIED)	DIMENSION STYLE MM ONLY	SCALE ---	DESIGN UNITS METRIC	MODEL NO. 5227I-***79	THIRD ANGLE PROJECTION
10 UNDER ±0.2	10 OVER 30 UNDER ±0.25	30 OVER ±0.3	DRAWN BY H. KAWABATA DATE 2004/03/12	CHECKED BY K. TOJO DATE 2004/03/12	TITLE EMBOSSSED TAPE PAKEGE FOR 5227I-***19 -LEAD FREE-	MATERIAL NO. SEE TABLE	DOCUMENT NO. SD-5227I-037
ANGULAR ±3		DRAFT WHERE APPLICABLE MUST REMAIN WITHIN DIMENSIONS	APPROVED BY M. SASAO DATE 2004/03/12	MOLEX INCORPORATED		SHEET NO. 3 OF 3	
SIZE A3		THIS DRAWING CONTAINS INFORMATION THAT IS PROPRIETARY TO MOLEX INCORPORATED AND SHOULD NOT BE USED WITHOUT WRITTEN PERMISSION					

9 8 7 6 5 4 3 2 1 EN-02JA(021)