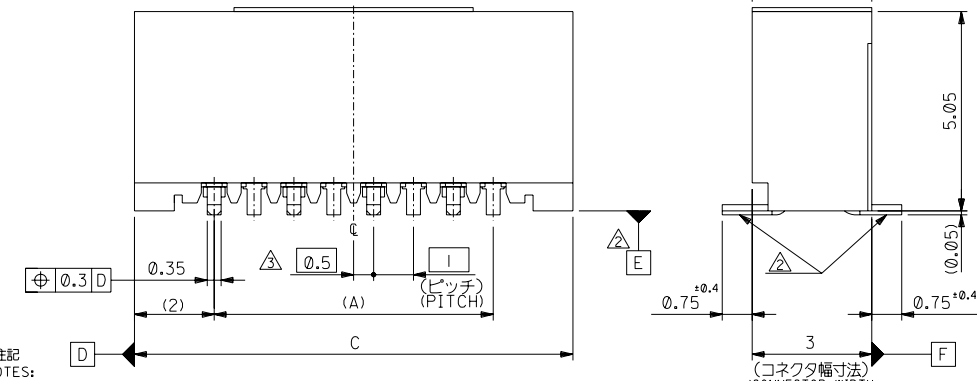
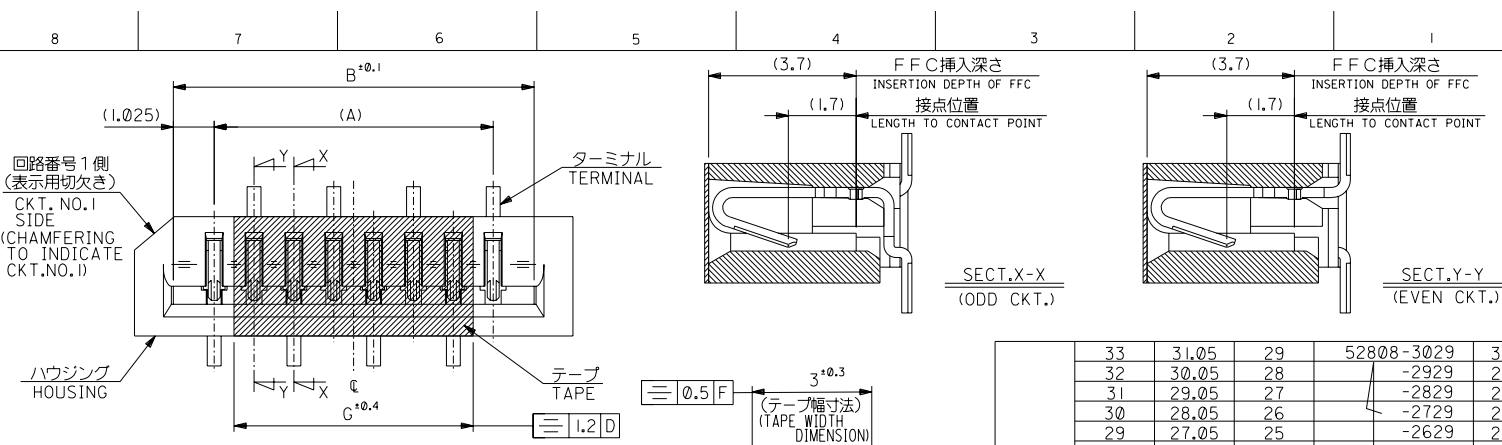


DWC. NO. SD-52808-025



33	31.05	29	52808-3029	30
32	30.05	28	-2929	29
31	29.05	27	-2829	28
30	28.05	26	-2729	27
29	27.05	25	-2629	26
28	26.05	24	-2529	25
27	25.05	23	-2429	24
26	24.05	22	-2329	23
25	23.05	21	-2229	22
24	22.05	20	-2129	21
23	21.05	19	-2029	20
22	20.05	18	-1929	19
21	19.05	17	-1829	18
20	18.05	16	-1729	17
19	17.05	15	-1629	16
18	16.05	14	-1529	15
17	15.05	13	-1429	14
16	14.05	12	-1329	13
15	13.05	11	-1229	12
14	12.05	10	-1129	11
13	11.05	9	-1029	10
12	10.05	8	-0929	9
11	9.05	7	-0829	8
10	8.05	6	-0729	7
9	7.05	5	-0629	6
8	6.05	4	-0529	5
7	5.05	3	52808-0429	4

注記 NOTES:

1. 使用材料 MATERIAL  
 ハウジング: PPS,UL94V-0 HOUSING :PPS,UL94V-0  
 ターミナル: リン青銅 TERMINAL :PHOSPHOR BRONZE  
 メッキ: ニッケル下地 鍍ビスマスマメッキ PLATING :TIN-BISMUTH OVER NICKEL PLATING  
 テープ: ポリイミド (t=50µm) TAPE :PI (t=50µm)

△ 基準面 [E] からのソルダテールの半田付け面のスリ量は、  
 上方向に0.1MAX.、下方向0.15MAX.とする。  
 MISALIGNMENT OF SOLDER TAIL FROM [E]  
 : UPPER DIRECTION 0.1MAX. , LOWER DIRECTION 0.15 MAX.

△ 偶数極に適用。  
 APPLY FOR EVEN CKT.

4. 本製品は 52808-020 の鉛フリー品である。  
 THIS PRODUCT IS LEAD FREE OF 52808-020.  
 FPCについて:  
 打抜き方向は導体側から補強板を推奨致します。  
 補強フィルム材質はポリイミドを推奨致します。  
 接着剤は熱硬化接着剤を推奨致します。  
 ABOUT FFC:  
 RECOMMENDED PUNCHER DIRECTION : FROM CONDUCTOR SIDE TO STIFFENER BOARD SIDE.  
 RECOMMENDED MATERIAL :  
 STIFFENER FILM : POLYIMIDE  
 BONDING AGENT : THERMOSETTING BONDING AGENT

材料 MATERIAL	注記参照 SEE NOTES	molex MOLEX-JAPAN CO.,LTD. 日本モレックス株式会社
仕上げ FINISH	—	REVISE ONLY ON CAD SYSTEM
適用電線範囲 WIRE RANGE	—	TITLE 名称 I.0 FFC CONN. NON Z.I.F. SMT. ST. (WITH TAPE)
被覆外径 INS. RANGE	—	-LEAD FREE-
角度 ANGLE	±3°	DWG. NO. (SHEET 1 OF 2) REV
30°以上 OVER	±0.3	SD-52808-025-00
10°以上 30°未満 UNDER	±0.25	
10°未満 UNDER	±0.2	
一般公差 GENERAL TOLERANCES	0	

THIS DRAWING CONTAINS INFORMATION THAT IS PROPRIETARY TO MOLEX/JAPAN AND SHOULD NOT BE USED WITHOUT WRITTEN PERMISSION  
 本図面は日本モレックス(株)の所有する情報を含むもので、当社の許可なく複製を禁止する。 EN-01C(032)MXJ-32

DWG. NO. SD-52808-025

E

D

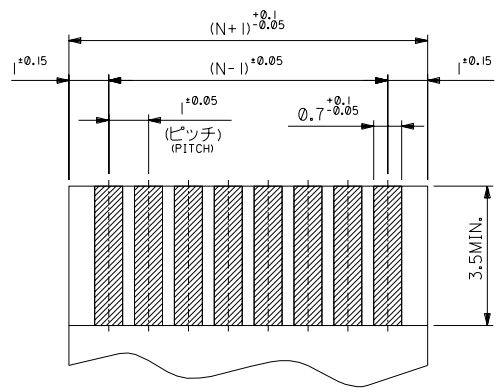
C

B

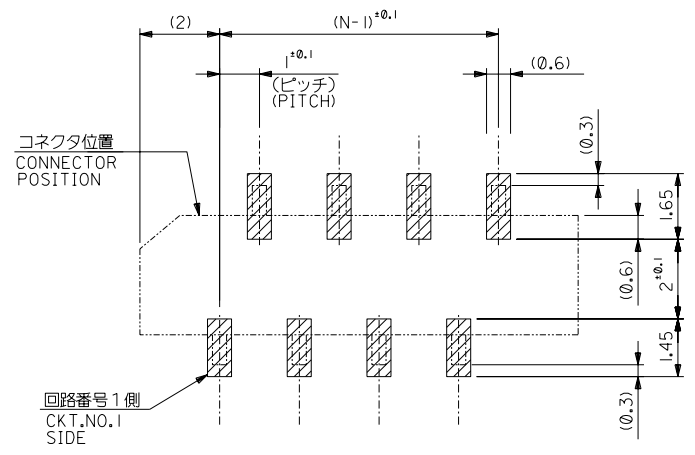
A

DIMENSIONS IN METRIC DO NOT SCALE DRAWING

8 7 6 5 4 3 2 1



(仕上がり厚さ 0.3<sup>±0.03</sup>)  
THICKNESS  
適合 FPC / FFC 推奨寸法  
APPLICABLE FPC/FFC  
RECOMMENDED DIMENSION.



コネクタ位置  
CONNECTOR POSITION

回路番号 1 側  
CKT. NO. 1  
SIDE

参考基板レイアウト (マウント面)  
RECOMMENDED P.C. BOARD  
PATTERN DIMENSION. (REF.)  
(MOUNTING AREA)

		材料 MATERIAL		MOLEX JAPAN CO., LTD. 日本モレックス株式会社	
		仕上げ FINISH		REVISE ONLY ON CAD SYSTEM	
角度 ANGLE		±3°	適用電線範囲 WIRE RANGE		TITLE 名称
30 以上 OVER	±0.3			I.Ø FFC CONN. NON Z.I.F.	
10 以上 未過 UNDER	±0.25			SMT. ST. (WITH TAPE)	
10 未過 UNDER	±0.2			-LEAD FREE-	
一般公差 GENERAL TOLERANCES		記号 LTR	番号 0	内容 新規作成 (I2004-2345) RELEASED	DR. M.N. K.T. DATE 04/02/09
		CHK.		APP'D BY M.SASAO	尺 10-1
				CHK'D BY K.TOUJO	SCALE 10-1
				DWG. NO. (SHEET 2 OF 2) REV 0	
				SD-52808-025	

THIS DRAWING CONTAINS INFORMATION THAT IS PROPRIETARY TO MOLEX/JAPAN AND SHOULD NOT BE USED WITHOUT WRITTEN PERMISSION  
本図面は日本モレックス(株)の所有する権利を含むもので、当社の許可なく複製を禁止する。  
EN-01C(032)MXJ-32

8 7 6 5 4 3 2 1

DWG. NO. SD-52808-026

E

D

DIMENSIONS IN METRIC DO NOT SCALE DRAWING

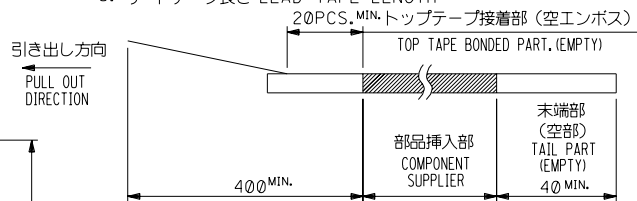
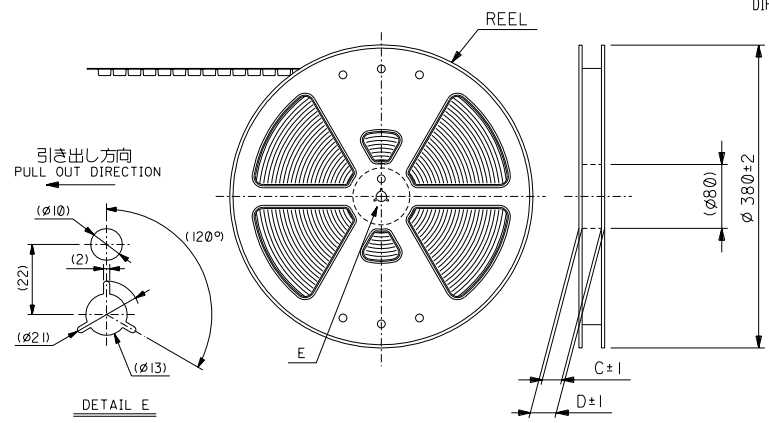
B

A

8 7 6 5 4 3 2 1

NOTES

- 製品詳細寸法については図面 SD-52808-025 を参照下さい。  
RE DETAILED DIMENSION, SEE SD-52808-025.
- 梱包数量：1000個/リール  
NUMBER OF CONNECTORS：1000PCS/REEL
- リードテープ長さ LEAD TAPE LENGTH



- トップテープの剥離強度：0.1N ～ 1.3N(10gf ～ 130gf)  
(剥離方向は下図参照)  
尚、本規格値は出荷時に適用。(但し、輸送時に剥離が発生しないこと。)  
PEELING OFF FORCE OF TOP TAPE：0.1N ～ 1.3N(10gf ～ 130gf)  
(PEELING DIRECTION AS SHOWN IN FOLLOWING FIG.)  
THIS REQUIREMENT SHOULD BE APPLIED AT SHIPMENT.  
PEEL OFF SHOULD NOT BE ALLOWED, DURING TRANSPORTATION.

- 材料 (MATERIAL)  
キャリアテープ (CARRIER TAPE)：ポリプロピレン (POLYPROPYLENE)  
トップテープ (TOP TAPE)：PET, PE, PEF  
リール (REEL)：ポリスチレン (PS) <リサイクル材を含む>  
POLYSTYRENE (PS) <RECYCLE MATERIAL CONTAINED>
- MXI 製造製品は紙リールを使用すること。  
ONLY MXI PRODUCT ITEM SHOULD USE CARD BOARD REEL.
- 本製品は 52808-\*\*\*91 の鉛フリー品である。  
THIS PRODUCT IS LEAD FREE OF 52808-\*\*\*91.

52808-***71		材料 MATERIAL		注記参照 SEE NOTES		molex MOLEX-JAPAN CO.,LTD. 日本モレックス株式会社	
MODEL NO.		仕上げ FINISH		— / —		REVISE ONLY ON CAD SYSTEM	
角度 ANGLE		適用電線範囲 WIRE RANGE		— / —		TITLE 名称	
30 以上 OVER		+0.3		— / —		1.0 FFC Conn NON ZIF	
10 以上 OVER		+0.25		A		SMT ST With Tape	
30 未満 UNDER		+0.25		A		Embstp Pkg -LEAD FREE-	
10 未満 UNDER		+0.2		0		DRAWN BY 04/02/09 M.NOMIYAMA	
一般公差 GENERAL TOLERANCES		記号 LTR		変更内容 REVISION RECORD		CHK'D BY 04/02/09 K.TOUJO	
		DR / CHK / DATE		M / N / K / T		尺 寸 尺 度 SCALE	
				M / N / K / T		— / —	

THIS DRAWING CONTAINS INFORMATION THAT IS PROPRIETARY TO MOLEX/JAPAN AND SHOULD NOT BE USED WITHOUT WRITTEN PERMISSION  
本図面は日本モレックス (株) の所有する情報を含むもので 当社の許可なく複製を禁止する。 EN-01C(032)MXJ-32

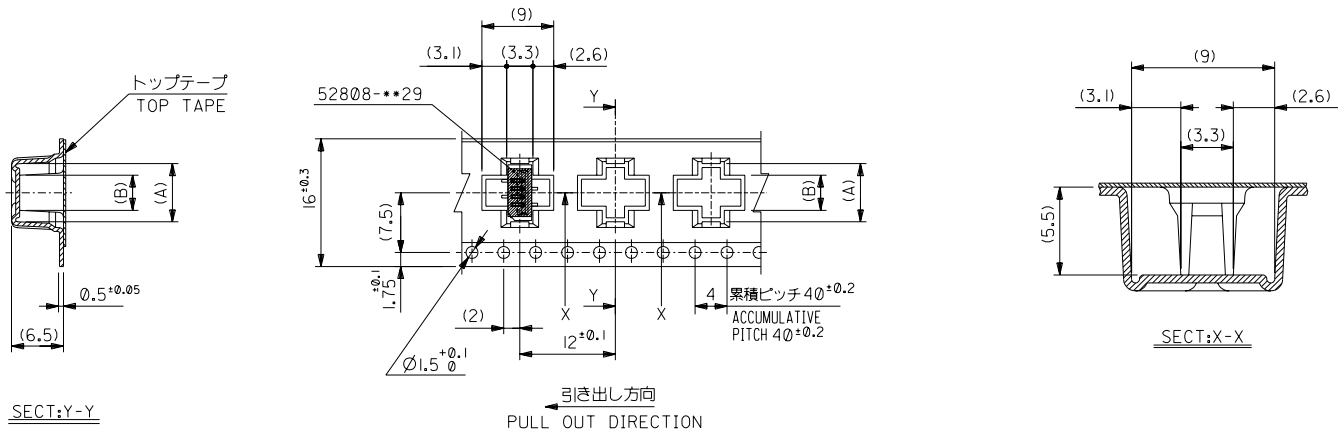
8 7 6 5 4 3 2 1

E

D

C  
B  
A  
DIMENSIONS IN METRIC DO NOT SCALE DRAWING

8 7 6 5 4 3 2 1



16mm幅キャリアテープ  
16mm WIDTH CARRIER TAPE

16	21.4	17.4	5.4	8.3	52808-0571	5
			4.4	7.3	52808-0471	4
キャリアテープ幅 CARRIER TAPE WIDTH	D	C	(B)	(A)	MATERIAL NO.	極数 CKT.
材料 MATERIAL	SHEET 1 OF 6 参照 REFER TO SHEET 1 OF 6				MOLEX-JAPAN CO.,LTD. 日本モレックス株式会社	
MODEL NO.	52808-***71				REVISE ONLY ON CAD SYSTEM	
角度 ANGLE	30°以上 OVER				TITLE 名称	
適用電線範囲 WIRE RANGE	30°以上 OVER				I.O FFC Conn NON ZIF	
被覆外径 INS. RANGE	10 以上 未過 OVER UNDER				SMT ST With Tape	
DRAWN BY	M.NOMIYA				Embstp Pkg -LEAD FREE-	
CHK'D BY	K.TOUJO				DWG. NO. (SHEET 2 OF 6) REV	
APP'D BY	M.SASAO				SD-52808-026 A	
尺度 SCALE	—					

変更 REVISED	記号 LTR	変更内容 REVISION RECORD	DR CHK	DATE
A	0	新増作成 RELEASED		04/03/04
		新増作成 RELEASED		04/02/04
		新増作成 RELEASED		04/02/04

THIS DRAWING CONTAINS INFORMATION THAT IS PROPRIETARY TO MOLEX/JAPAN AND SHOULD NOT BE USED WITHOUT WRITTEN PERMISSION  
本図面は日本モレックス(株)の所有する情報を含むもので、当社の許可なく複製を禁止する。

EN-01C(032)MXJ-32

8

7

6

5

4

3

2

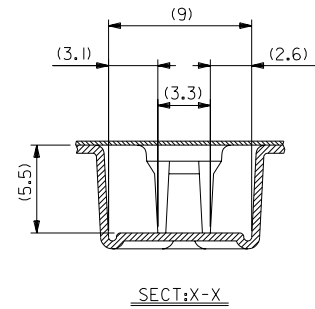
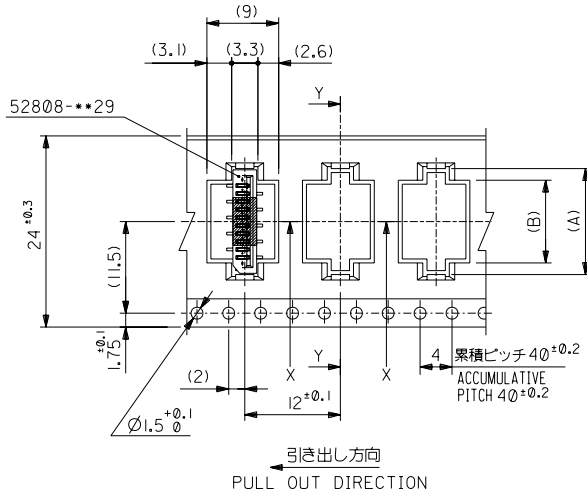
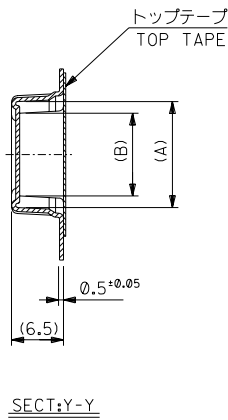
1

E

D

C  
B  
A  
DIMENSIONS IN METRIC DO NOT SCALE DRAWING

8 7 6 5 4 3 2 1



24mm幅キャリアテープ  
24mm WIDTH CARRIER TAPE

24	29.4	25.4	10.4	13.3	52808-1071	10		
			9.4	12.3	52808-0971	9		
			8.4	11.3	52808-0871	8		
			7.4	10.3	52808-0771	7		
			6.4	9.3	52808-0671	6		
キャリアテープ幅 CARRIER TAPE WIDTH			D	C	(B)	(A)	MATERIAL NO.	極数 CKT.

52808-***71		材料 MATERIAL SHEET 1 OF 6 参照 REFER TO SHEET 1 OF 6		molex MOLEX-JAPAN CO.,LTD. 日本モレックス株式会社	
MODEL NO.		仕上げ FINISH		REVISE ONLY ON CAD SYSTEM	
角度 ANGLE		適用電線範囲 WIRE RANGE		TITLE 名称	
30以上 OVER		被覆外径 INS. RANGE		L,Ø FFC Conn NON ZIF	
10以上 OVER		DRAWN BY 04/02/09		SMT ST With Tape	
10未満 UNDER		CHK'D BY 04/02/09		Embstp Pkg -LEAD FREE-	
10未満 UNDER		M.N. K.T. 04/02/09		DWG. NO. (SHEET 3 OF 6) REV	
一般公差 GENERAL TOLERANCES		M.N. K.T. 04/02/09		SD-52808-026 A	
記号 LTR		変更内容 REVISION RECORD		尺 SCALE	
		DR. DATE		M.SASAO	

THIS DRAWING CONTAINS INFORMATION THAT IS PROPRIETARY TO MOLEX/JAPAN AND SHOULD NOT BE USED WITHOUT WRITTEN PERMISSION  
本図面は日本モレックス(株)の所有する権利を含むもので、当社の許可なく複製を禁止する。 EN-01C(032)MXJ-32

8 7 6 5 4 3 2 1

E

D

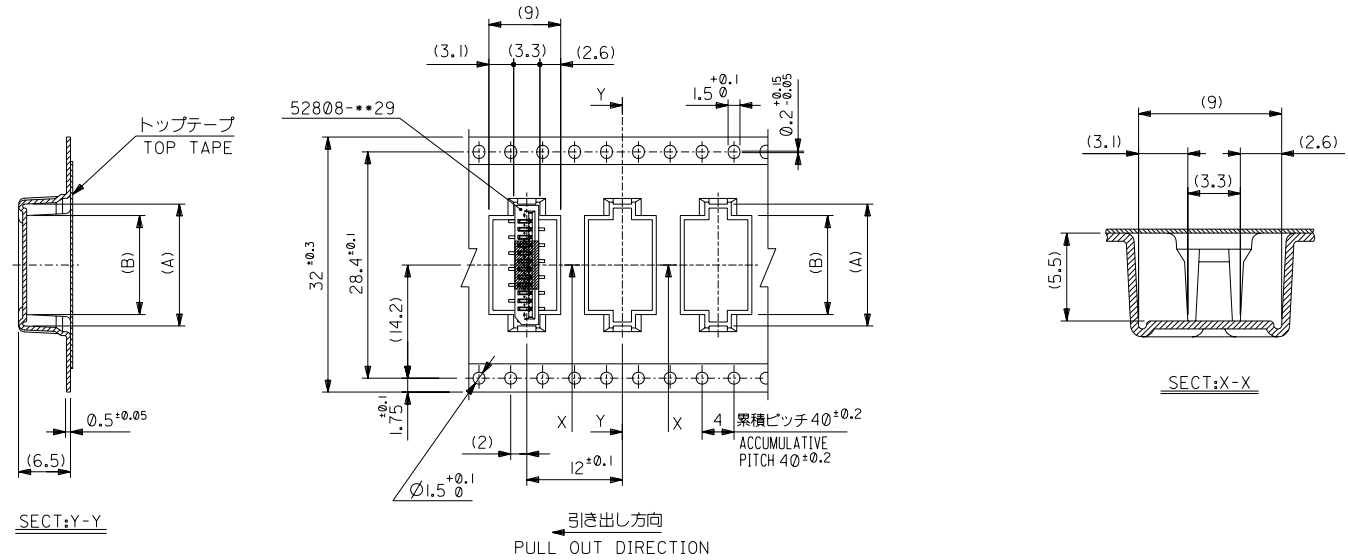
C

B

A

MM DIMENSIONS IN METRIC DO NOT SCALE DRAWING

8 7 6 5 4 3 2 1



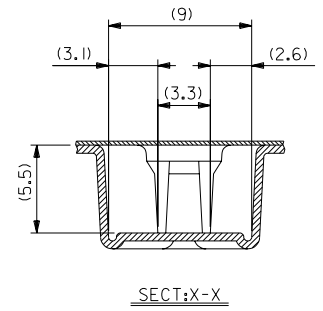
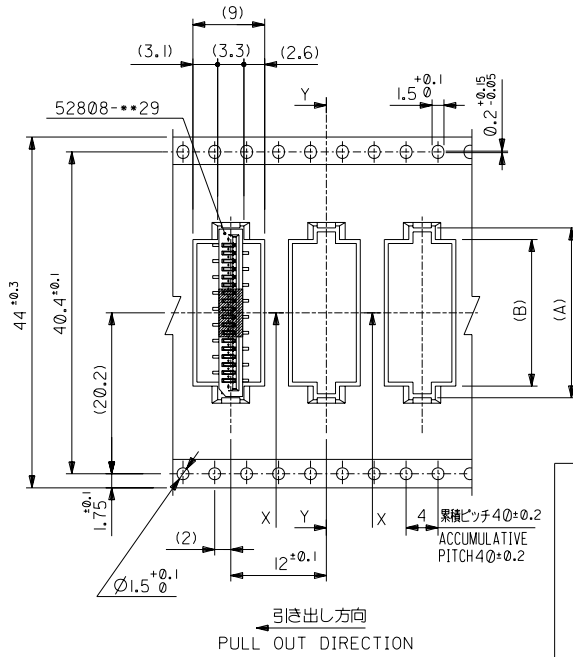
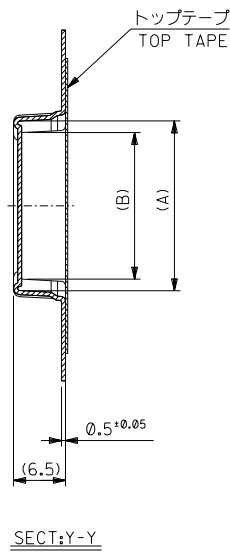
32mm幅キャリアテープ  
32mm WIDTH CARRIER TAPE

32	37.4	33.4	15.4	18.3	52808-1571	15		
			14.4	17.3	52808-1471	14		
			13.4	16.3	52808-1371	13		
			12.4	15.3	52808-1271	12		
			11.4	14.3	52808-1171	11		
キャリアテープ幅 CARRIER TAPE WIDTH			D	C	(B)	(A)	MATERIAL NO.	極数 CKT.

52808-***71				材料 MATERIAL SHEET 1 OF 6 参照 REFER TO SHEET 1 OF 6				molex MOLEX-JAPAN CO.,LTD. 日本モレックス株式会社	
MODEL NO.				仕上げ FINISH				REVISE ONLY ON CAD SYSTEM	
角度 ANGLE 30°以上 OVER				適用電線範囲 WIRE RANGE				TITLE 名称 I.0 FFC Conn NON ZIF	
10以上 未過 UNDER				被覆外径 INS. RANGE				SMT ST With Tape	
10未過 UNDER				DRAWN BY 04/02/09				Embstp Pkg -LEAD FREE-	
一般公差 GENERAL TOLERANCES				APPRO'D BY 04/02/09				DWG. NO. (SHEET 4 OF 6) REV	
記号 LTR				DATE				SD-52808-026	
変更内容 REVISION RECORD				尺 SCALE				A	

THIS DRAWING CONTAINS INFORMATION THAT IS PROPRIETARY TO MOLEX/JAPAN AND SHOULD NOT BE USED WITHOUT WRITTEN PERMISSION  
本図面は日本モレックス(株)の所有する情報を含むもので、当社の許可なく複製を禁止する。 EN-01C(032)MXJ-32

8 7 6 5 4 3 2 1



44mm幅キャリアテープ  
44mm WIDTH CARRIER TAPE

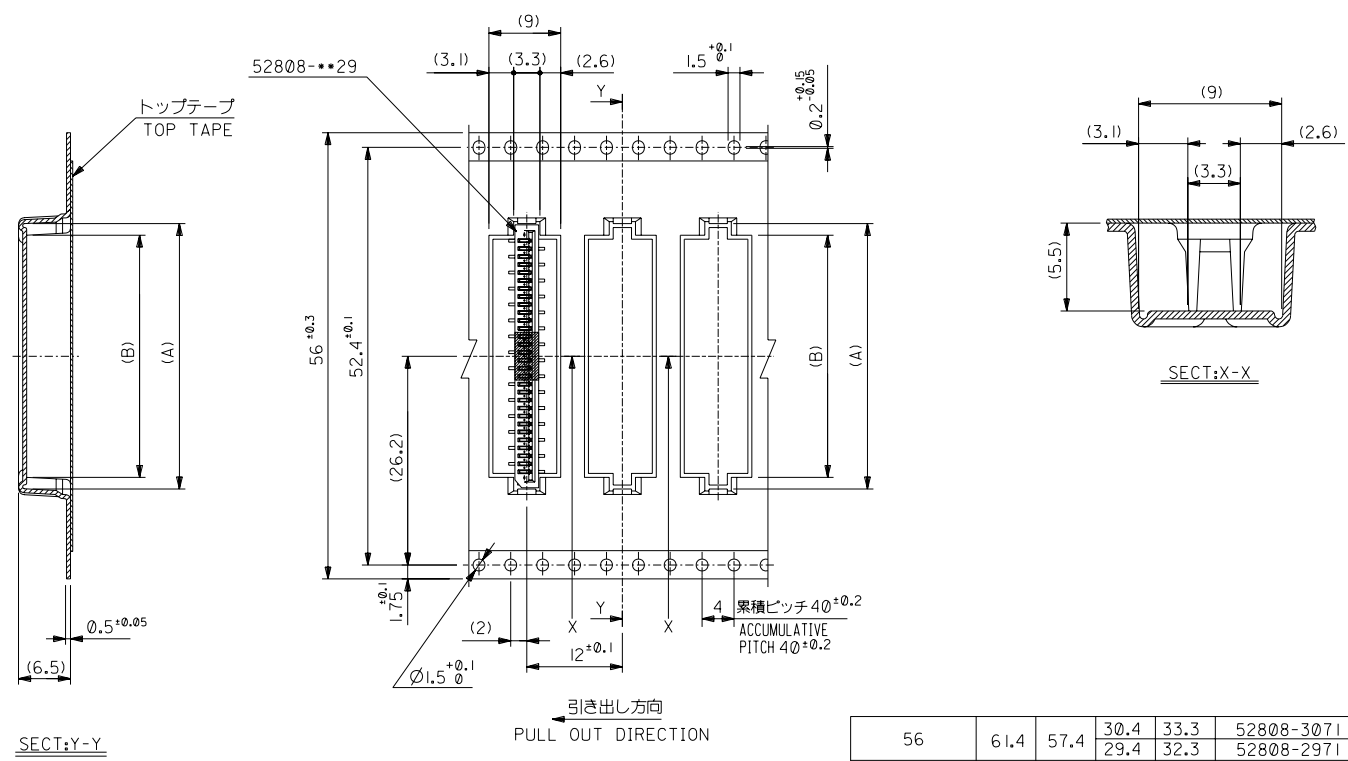
44	49.4	45.4	28.4	31.3	52808-2871	28		
			27.4	30.3	52808-2771	27		
			26.4	29.3	52808-2671	26		
			25.4	28.3	52808-2571	25		
			24.4	27.3	52808-2471	24		
			23.4	26.3	52808-2371	23		
			22.4	25.3	52808-2271	22		
			21.4	24.3	52808-2171	21		
			20.4	23.3	52808-2071	20		
			19.4	22.3	52808-1971	19		
			18.4	21.3	52808-1871	18		
			17.4	20.3	52808-1771	17		
16.4	19.3	52808-1671	16					
キャリアテープ幅 CARRIER TAPE WIDTH			D	C	(B)	(A)	MATERIAL NO.	極数 CKT.

52808-**-71		MODEL NO.		材料 MATERIAL SHEET 1 OF 6 参照 REFER TO SHEET 1 OF 6	
角度 ANGLE	30°以上 OVER	仕上げ FINISH	---	適用電線範囲 WIRE RANGE	---
10以上 OVER	30未満 UNDER	被覆外径 INS. RANGE	---	変更 REVISION	(J2004-2868)
10未満 UNDER	一般公差 GENERAL TOLERANCES	新機作成 RELEASED	(J2004-2345)	DATE	04/02/09
記号 LTR	変更内容 REVISION RECORD	DR	DATE	CHK	04/02/09

MOLEX MOLEX-JAPAN CO.,LTD. 日本モレックス株式会社	
REVISE ONLY ON CAD SYSTEM	
TITLE 名称 I.0 FFC Conn NON ZIF SMT ST With Tape Embstp Pkg -LEAD FREE-	
DWG. NO.	(SHEET 5 OF 6) REV
SD-52808-026	A

THIS DRAWING CONTAINS INFORMATION THAT IS PROPRIETARY TO MOLEX/JAPAN AND SHOULD NOT BE USED WITHOUT WRITTEN PERMISSION  
本図面は日本モレックス(株)の所有する権利を含むもので 当社の許可なく複製を禁止する。 EN-01C(032)MXJ-32

DWG. NO. SD-52808-026  
 DIMENSIONS IN METRIC DO NOT SCALE DRAWING



SECT:Y-Y

56mm幅キャリアテープ  
56mm WIDTH CARRIER TAPE

引き出し方向  
PULL OUT DIRECTION

52808-**-71					
MODEL NO.					
角度 ANGLE	±3°				
30以上 OVER	未過 UNDER	±0.25	A	変更 REVISION	(J2004-2868)
10以上 OVER	未過 UNDER	±0.2	0	新規作成 RELEASED	(J2004-2345)
一般公差 GENERAL TOLERANCES	記号 LTR	公差内容 REVISION RECORD	DR	日付 DATE	CHK

56	61.4	57.4	30.4	33.3	52808-3071	30
キャリアテープ幅 CARRIER TAPE WIDTH	D	C	(B)	(A)	MATERIAL NO.	極数 CKT.
材料 MATERIAL	SHEET 1 OF 6 参照 REFER TO SHEET 1 OF 6					MOLEX-JAPAN CO.,LTD. 日本モレックス株式会社
仕上げ FINISH	-					
適用電線範囲 WIRE RANGE	-					TITLE 名称
被覆外径 INS. RANGE	-					1.0 FFC Conn NON ZIF
						SMT ST With Tape
						Embstp Pkg -LEAD FREE-
DRAWN BY	M/NOMIYA	CHK'D BY	K.TOUJO	DWG. NO. (SHEET 6 OF 6) REV		
DATE	04/02/09	SCALE	-	SD-52808-026 A		

THIS DRAWING CONTAINS INFORMATION THAT IS PROPRIETARY TO MOLEX/JAPAN AND SHOULD NOT BE USED WITHOUT WRITTEN PERMISSION.  
 本図面は日本モレックス(株)の所有する権利を含むもので、当社の許可なく複製を禁止する。 EN-01C(032)MXJ-32