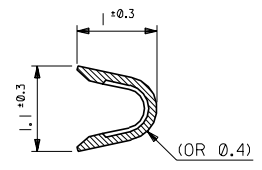
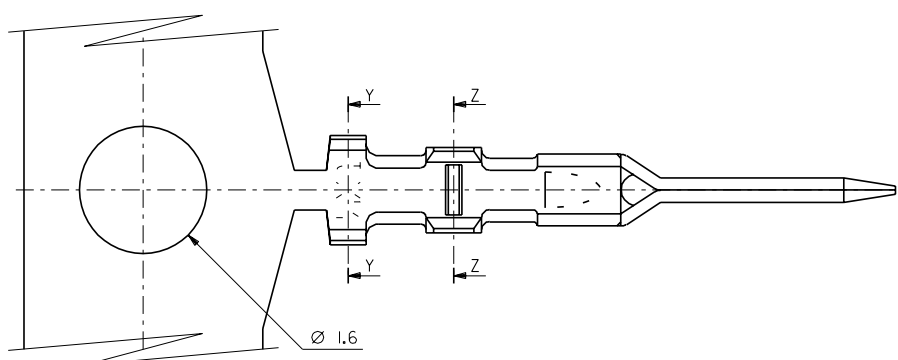
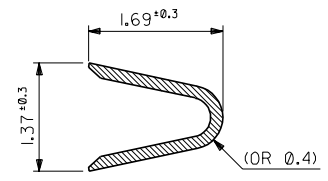


DWG. NO. SD-50133-8*00

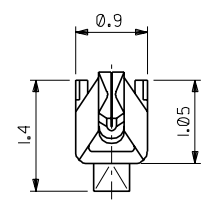
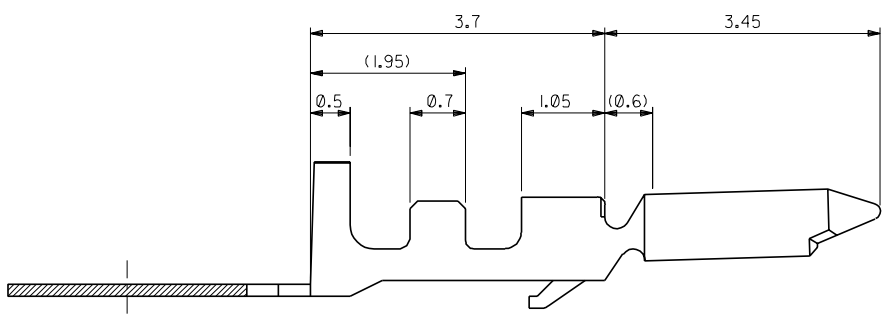
DIMENSIONS IN METRIC DO NOT SCALE DRAWING



SECT. Z-Z



SECT. Y-Y



50133-8100	バラ状 LOOSE
50133-8000	連鎖状 CHAIN
ENG. NO.	端子形状 FORM

注記
NOTES

- 適合ハウジング：51047シリーズ
APPLICABLE HOUSING : 51047 SERIES
- メッキ仕様 PLATING
鍍 0.9µm MIN. リフロー処理 (前メッキ)
TIN 0.9µm MIN. REFLOW TREATMENT (PRE-PLATED)

角度 ANGLE	±3°						材料 MATERIAL	リン青銅 PHOSPHOR BRONZE (t=0.15)
30°以上 OVER	±0.3						仕上げ FINISH	—
10°以上 OVER	未過						適用電線範囲 WIRE RANGE	AWG #28-32
30° UNDER	±0.25	D	変更 REVISED	(J3088)	H.H.	M.F.	被覆外径 INS. RANGE	φ 0.5-1.0
10° UNDER	±0.2	C	変更 REVISED & REDRAWN	(J2081D)	H.H.	M.F.	DRAWN BY	32/10/21 H.HIRAMOTO
一般公差 GENERAL TOLERANCES					DR.	CHK.	DATE	32/10/21 M.FUKUSHIMA
							尺度 SCALE	20 - 1

	MOLEX-JAPAN CO.,LTD. 日本モレックス株式会社
REVISE ONLY ON CAD SYSTEM	
TITLE 名称 1.25 WIRE TO WIRE CONN. CRIMP PLUG TERMINAL	
DWG. NO.	REV
SD-50133-8*00	D

THIS DRAWING CONTAINS INFORMATION THAT IS PROPRIETARY TO MOLEX/JAPAN AND SHOULD NOT BE USED WITHOUT WRITTEN PERMISSION
 本図面は日本モレックス(株)の所有する情報を含むもので 当社の許可なく複製を禁止する。
 EN-01C(032)MXJ-32