

STRUCTURE	Silicon Monolithic Integrated circuit
構造	シリコンモノリシック集積回路
TYPE	Low-Dropout Voltage Regulator + Reset
製品名	基準電圧電源 + 電圧検出
PRODUCT SERIES	BA50BB2RF
形名	
PHYSICAL DIMENSIONS	Fig-1 (Plastic Mold)
外形図	(プラスチックモールド)
BLOCK DIAGRAM	Fig-2
ブロック図	
FEATURES	1. Maximum output current 250mA.
機能	最大出力電流 250mA。
	2. Voltage regulator which is stable at 5.0V is built-in.
	出力 5.0V の安定化電圧電源を内蔵しております。
	3. Output consist of PNP power transistor and low saturation voltage.
	PNP 出力で低飽和電圧型です。
	4. Built-in over output current protection circuit prevents IC from being damaged short.
	出力電流制限回路を内蔵している為、出力短絡などによる IC 破壊を防止します。
	5. Built-in Thermal Shut Down Circuit for protecting thermal break down.
	IC を過負荷状態などによる熱破壊から防ぐ為、温度保護回路を内蔵しております。
	6. Reset circuit contained, Detection voltage is 4.2V(TYP).
	リセット回路を内蔵しており、検出電圧は 4.2V(TYP 値)です。
	7. On Reset circuit, delay time that between detection and reset signal can be adjustable by external capacitor.
	リセット回路において出力電圧検出からリセット信号出力までの遅延時間を、外付けにして設定できます。
	8. Output turned off in case VIN is over 10V(TYP) and also, this voltage can be changed with outer resistor.
	VIN が 10V(TYP 値)以上になると出力を OFF します。また、この電圧は外付け抵抗にて可変することが出来ます。
	9. There is a switching function to turn the output on with VIN 5V(TYP) and turn the output off with 1.5V(TYP).
	VIN が 5V(TYP 値)で出力を動作モードにし、1.5V(TYP 値)で出力を OFF させる SW 付きです。

Application example

The application circuit is recommended for use. Make sure to confirm the adequacy of the characteristics.

When using the circuit with changes to the external circuit constants, make sure to leave an adequate margin for external components including static and transitional characteristics as well as dispersion of the IC.

Note that ROHM cannot provide adequate confirmation of patents.

The product described in this specification is designed to be used with ordinary electronic equipment or devices (such as audio-visual equipment, office-automation equipment, communications devices, electrical appliances, and electronic toys).

Should you intend to use this product with equipment or devices which require an extremely high level of reliability and the malfunction of which would directly endanger human life (such as medical instruments, transportation equipment, aerospace machinery, nuclear-reactor controllers, fuel controllers and other safety devices), please be sure to consult with our sales representative in advance.

ROHM assumes no responsibility for the use of any circuits described herein, conveys no license under any patent or other right, and makes no representations that the circuits are free from patent infringement.

Design 藤 00.8.17 井正	Check 大 00.8.17 谷 穂	Approved 藤 00.8.22 井 貞	Date 00/08/17	Specification Rev. A
ROHM CO., LTD.			Specification No. TSZ02201-BA50BB2RF-1-3	

Absolute Maximum Ratings(Ta=25°C)

絶対最大定格(Ta=25°C)

Parameter 項目	Symbol 記号	Limits 定格	Unit 単位
Supply voltage 印加電圧	VIN	18 ※1	V
Output current 出力電流	Io	250	mA
Power dissipation 許容損失	Pd	620 ※2	mW
Operating temperature range 動作温度範囲	Topr	-40~+85	°C
Storage temperature range 保存温度範囲	Tstg	-55~+125	°C
Junction temperature 接合部温度	Tjmax	125	°C

※1 Do not however exceed Pd.

但し Pd を越えない事。

※2 Derating is done at 6.2mW/°C for operating above Ta=25°C.

70.0×70.0×1.6mm のガラスエポキシを使用の場合。但し、Ta≥25°Cの場合 6.2mW/°Cで軽減。

Recommended Operating Conditions(Do not however exceed Pd.)

動作範囲 (但し Pd を越えない事)

Parameter 項目	Symbol 記号	Minimum 最小	Max 最大	Unit 単位
Input voltage 入力電源電圧	VIN	1.8	16.0	V
Output current 出力電流	Io	-	200	mA

NOTE: The product described in this specification is a strategic product(and/or Service) subject to COCOM regulations. It should not be exported without Authorization from the appropriate government.

注) 本仕様書の記載内容は、外国為替及び外国為替管理法における役務(設計、製造、使用における技術)に該当する恐れがありますので、取り扱いにご注意ください。

Date	00/08/17	Specification
ROHM CO., LTD.		Specification No. TSZ02201-BA50BB2RF-1-3

Operating supply voltage range(Ta=25°C)

推奨動作電源電圧範囲

Parameter 項目	Symbol 記号	Minimum 最小	Max 最大	Unit 単位
Input voltage 入力電源電圧	VIN	5.6	16.0	V

Electrical Characteristics(Unless otherwise specified, Ta=25°C, VIN=7V, Io=50mA)

電気的特性(特に指定のない限り Ta=25°C, VIN=7V, Io=50mA)

Parameter 項目	Symbol 記号	Limit			Unit 単位	Conditions 条件
		Min 最小	Typ 標準	Max 最大		
【REG】						
Output Voltage 出力電圧	Vo	4.90	5.00	5.10	V	
Dropout Voltage 最小入出力電圧	ΔVd	-	0.3	0.5	V	VIN=4.75V, Io=150mA
Peak Output Current 出力電流能力	Io	0.25	0.35	-	A	
Ripple Rejection リップルレジェクション	R.R.	50	63	-	dB	f=120Hz, ein=1Vrms Io=50mA
Line Regulation 入力安定度	Reg.I	-	5	15	mV	VIN=6V→9V
Load Regulation 負荷安定度	Reg.L	-	20	50	mV	Io=5mA→150mA
Temperature Coefficient Of Output Voltage ※1 出力電圧温度係数	Tcvo	-	±0.02	-	%/°C	Io=5mA, Tj=0~125°C
Bias Current バイアス電流	Ib	-	800	1400	μA	Io=0mA
Short-Circuit Output Current 出力短絡電流	Ios	-	80	-	mA	VIN=7V

This product is not designed for protection against radioactive rays.

本製品は耐放射線設計はしておりません。

※1 Designed Guarantee. (Outgoing inspection is not done all products.)

設計保証 (出荷全数検査は行っておりません。)

Date 00/08/17

Specification

ROHM CO., LTD.

Specification No.

TSZ02201-BA50BB2RF-1-3

Electrical Characteristics (Unless otherwise specified, $T_a=25^{\circ}\text{C}$, $V_{IN}=7\text{V}$, $I_o=50\text{mA}$)

 電気的特性(特に指定のない限り $T_a=25^{\circ}\text{C}$, $V_{IN}=7\text{V}$, $I_o=50\text{mA}$)

Parameter 項目	Symbol 記号	Limit			Unit 単位	Conditions 条件
		Min 最小	Typ 標準	Max 最大		
【RESET】						
Detecting Voltage 検出電圧	VRST	4.03	4.20	4.37	V	RST=H→L
Detecting Hysteresis Voltage ヒステリシス幅	ΔVRST	25	50	100	mV	RST=H→L→H
Reset Output Voltage "L" ローレベル出力電圧	VOL	—	100	200	mV	$V_{out}=3.9\text{V}$
Reset Delay Time リセット出力遅延時間	TRST	5	10	15	mS	$\text{CCT}=0.1\mu\text{F}$
Threshold Operating Voltage 動作限界電圧	VOPL	—	0.65	0.85	V	$\text{RST}\leq 0.4\text{V}$
【S.W.】						
VIN Detecting Voltage ON 出力動作電圧	Von1	4.6	5.0	5.4	V	$V_{out}=L\rightarrow H$
VIN Detecting Voltage OFF 1 出力OFF電圧1	VOFF1	1.2	1.5	1.8	V	$V_{out}=H\rightarrow L$
VIN Detecting Voltage OFF 2 出力OFF電圧2	VOFF2	9.5	10	10.5	V	$V_{out}=H\rightarrow L$
VIN Hysteresis Voltage OFF 2 出力OFF電圧2 ヒステリシス幅	VhysOFF	0.3	0.5	0.7	V	$V_{out}=H\rightarrow L\rightarrow H$
POFF Threshold Voltage POFF端子スレッショルド	VthP	1.18	1.25	1.32	V	$V_{out}=H\rightarrow L$
POFF Hysteresis Voltage POFF端子ヒステリシス幅	VhysP	38	63	88	mV	$V_{out}=H\rightarrow L\rightarrow H$

NOTE: All characteristics are measured with a capacity across the input of $0.33\mu\text{F}$ and a capacity across the output of $22\mu\text{F}$.

Measurement is done at $T_a=T_j$, and variations in the parameter of all measurement (except temperature coefficient of out voltage) caused by temperature changed are not considered.

注) 全ての特性は、入力端子に $0.33\mu\text{F}$ 、出力端子に $22\mu\text{F}$ を接続し測定する。

$T_a=T_j$ にて測定 (パルス測定) する為、出力電圧温度係数を除く全ての項目において、温度変化による変動は含まれておりません。

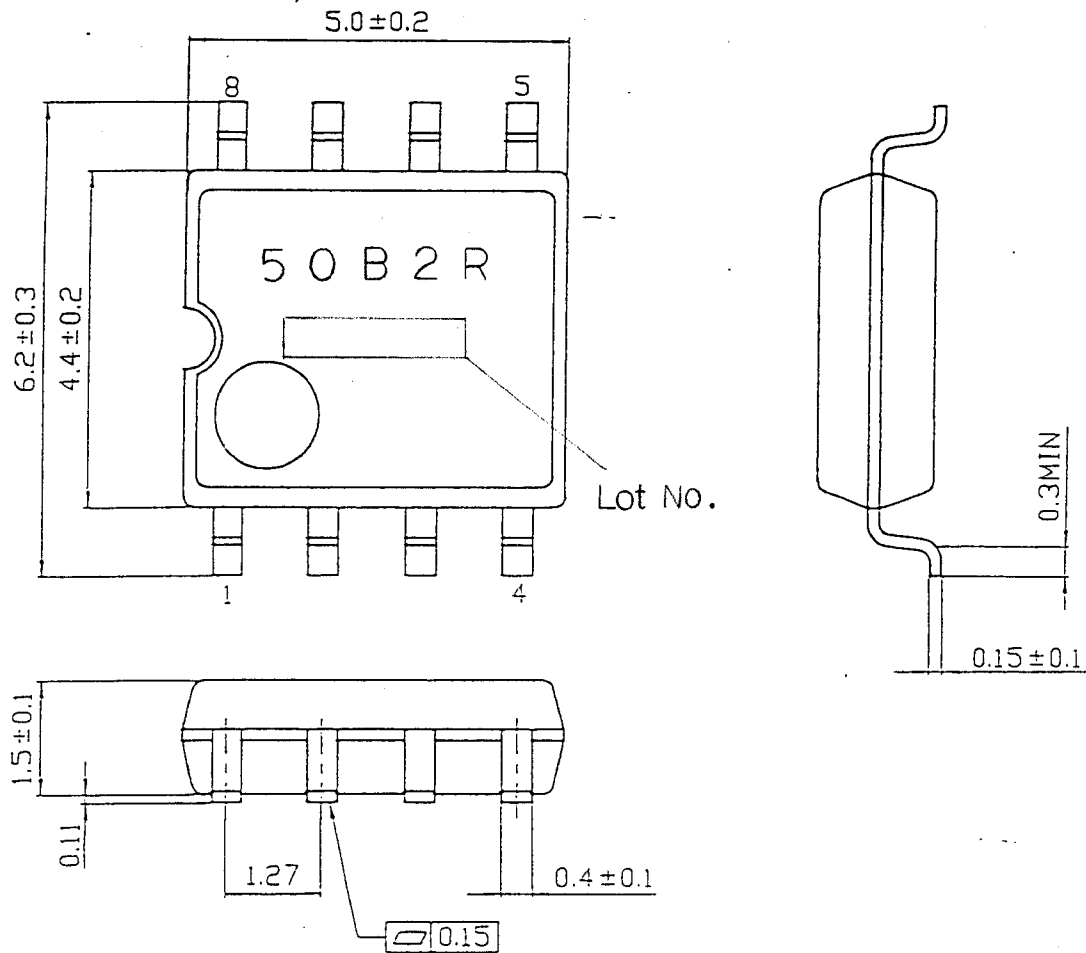
Date 00/08/17

Specification

ROHM CO., LTD.

Specification No.

TSZ02201-BA50BB2RF-1-3



(UNIT : mm)

Fig.1 Physical Dimensions(Plastic Mold)
外形図(プラスチックモールド)

Date	00/08/17	Specification
ROHM CO., LTD.		Specification No. TSZ02201-BA50BB2RF-1-3

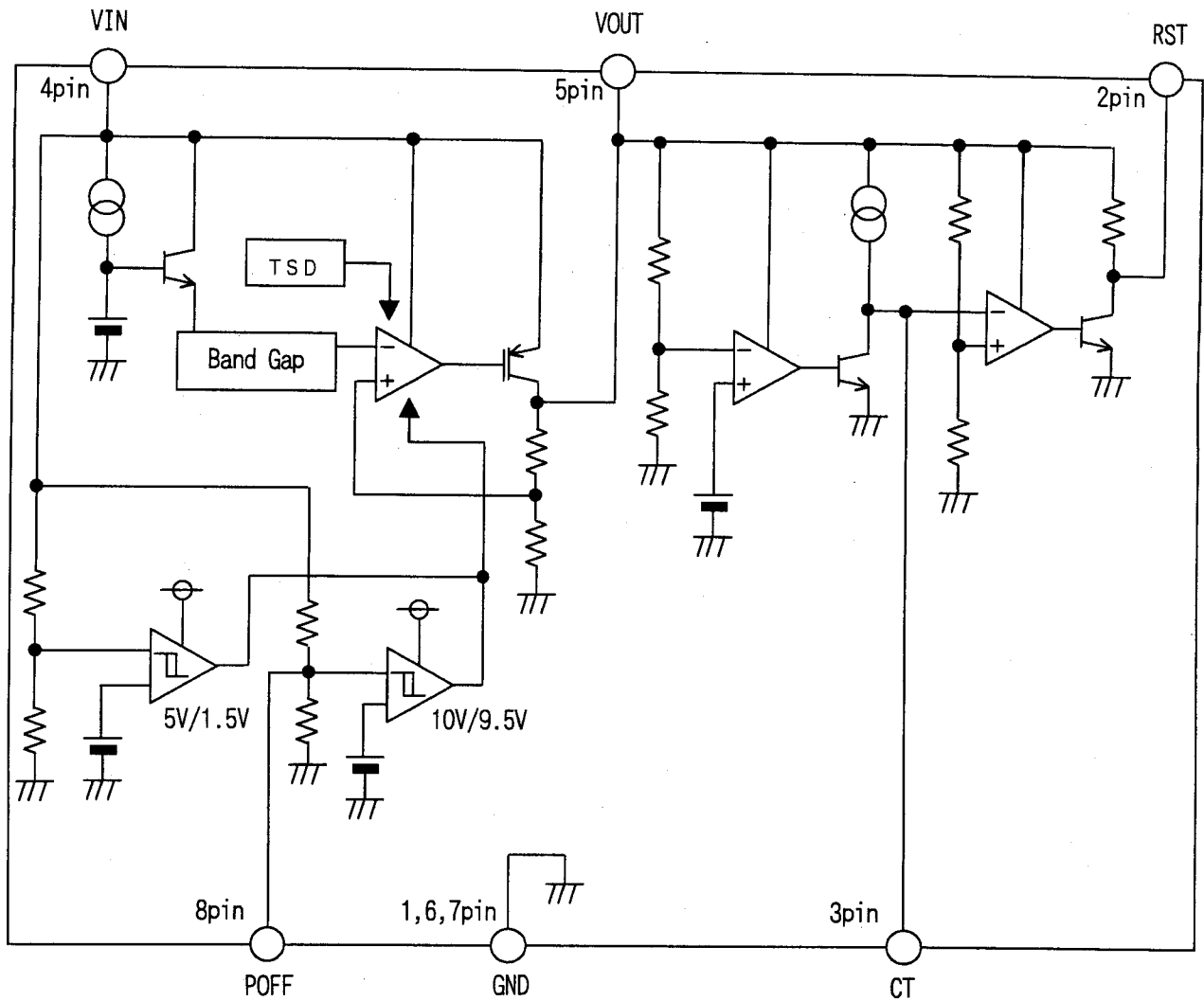
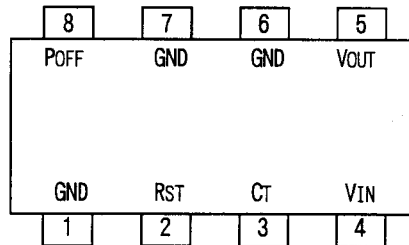


Fig.2 Block Diagram
ブロック図

Date	00/08/17	Specification
ROHM CO., LTD.		Specification No. TSZ02201-BA50BB2RF-1-3

◎ PIN Table
端子説明

Pin No. 端子番号	Pin Name 端子名	Function 機能
1	GND	Ground Pin GND 端子
2	Rst	Reset Output Pin of Detecting Vout Voltage 出力端子電圧検出出力
3	Ct	Pin of setting Delay Time 遅延時間設定端子
4	VIN	Input Pin (Power Supply) 入力端子 (電源端子)
5	Vout	Regulator Output Pin レギュレータ出力端子
6	GND	Ground Pin GND 端子
7	GND	Ground Pin GND 端子
8	POFF	VOUT OFF voltage control pin 出力 OFF 電圧可変端子



Date 00/08/17

Specification

ROHM CO., LTD.

Specification No.

TSZ02201-BA50BB2RF-1-3

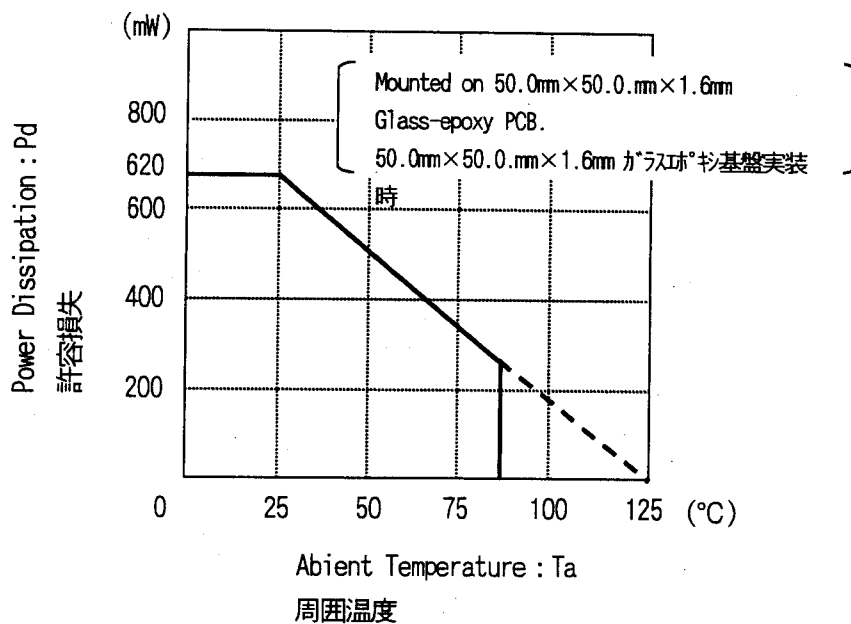
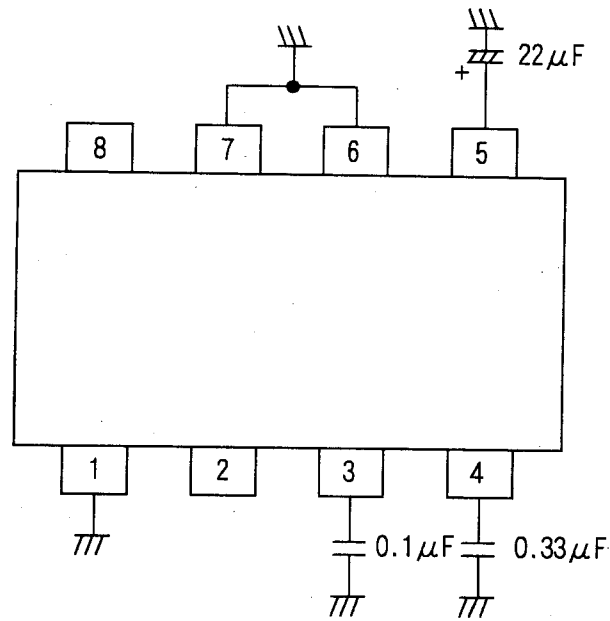


Fig.3 Thermal Derating Curves
熱降減特性

Date	00/08/17	Specification
ROHM CO., LTD.		Specification No. TSZ02201-BA50BB2RF-1-3



◎ Standard application circuit
標準使用回路例

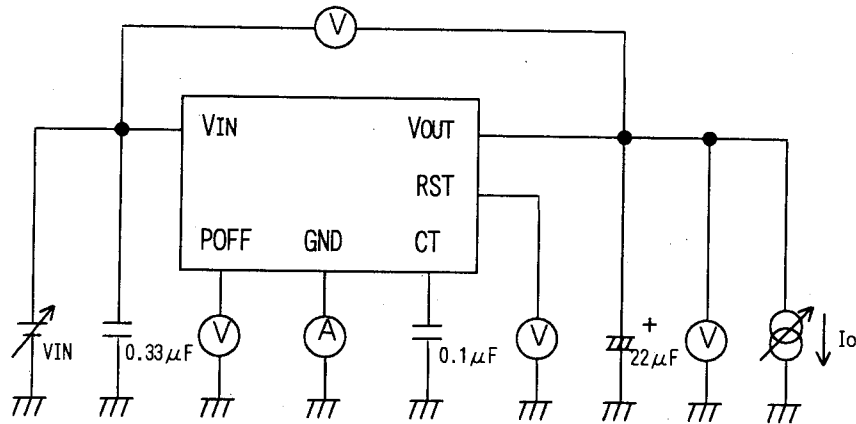
Date 00/08/17

Specification

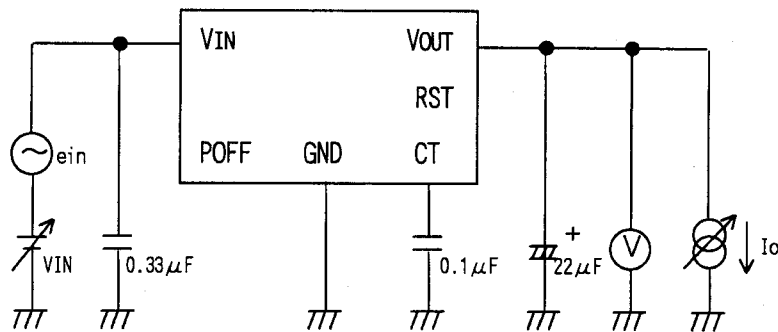
ROHM CO., LTD.

Specification No.

TSZ02201-BA50BB2RF-1-3

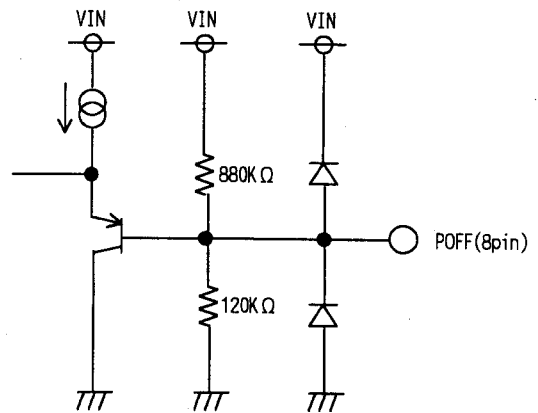
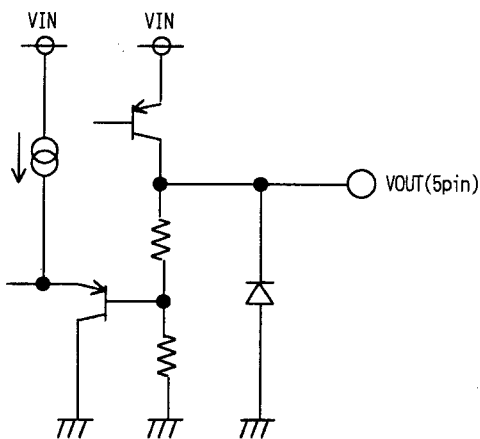
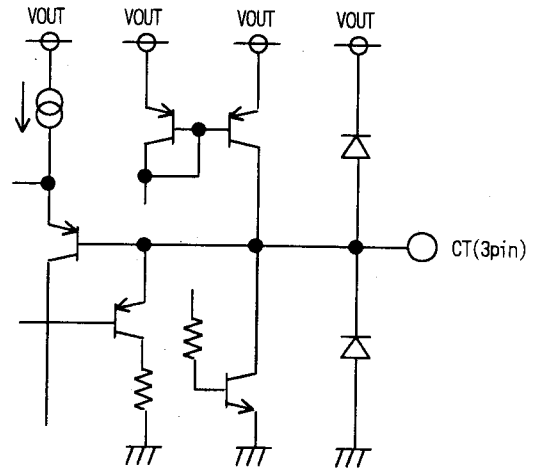
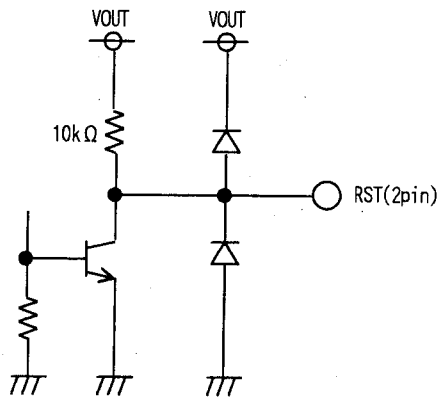


Measuring circuit for each condition.
測定回路



Measuring circuit for Ripple Rejection Ratio
リップル リジェクション測定回路

Date	00/08/17	Specification
ROHM CO., LTD.		Specification No. TSZ02201-BA50BB2RF-1-3



Input-Output equation circuit
入出力等価回路図

Date	00/08/17	Specification
ROHM CO., LTD.		Specification No. TSZ02201-BA50BB2RF-1-3

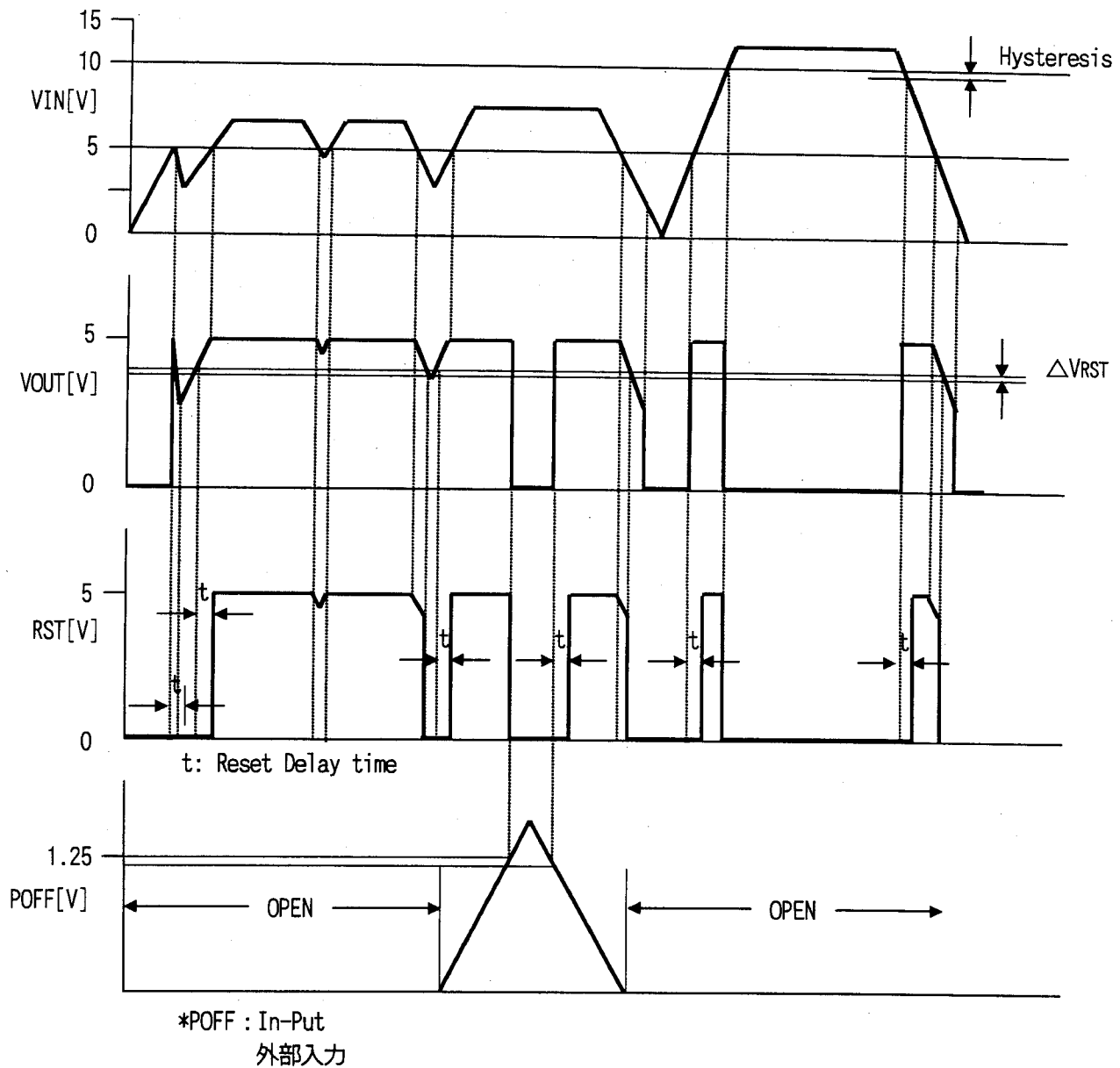
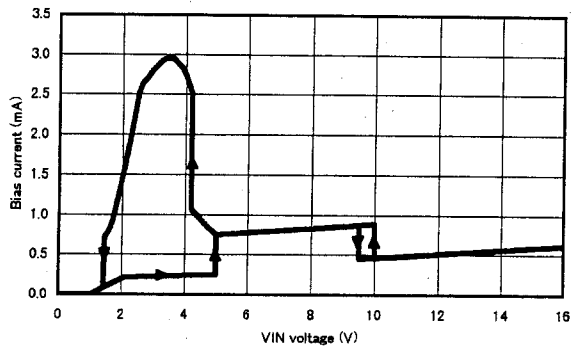


Fig.4 Timing Chart
タイミングチャート

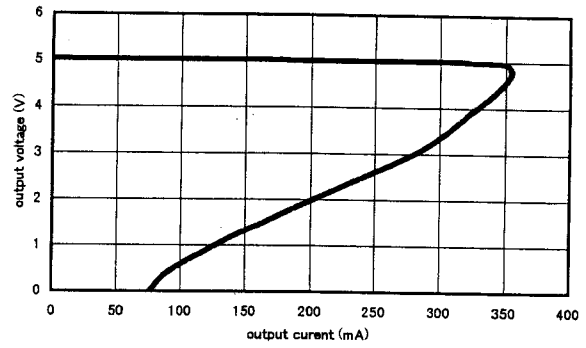
Date	00/08/17	Specification
ROHM CO., LTD.		Specification No. TSZ02201-BA50BB2RF-1-3

◎参考資料 - BA50BB2RF 基本動作特性

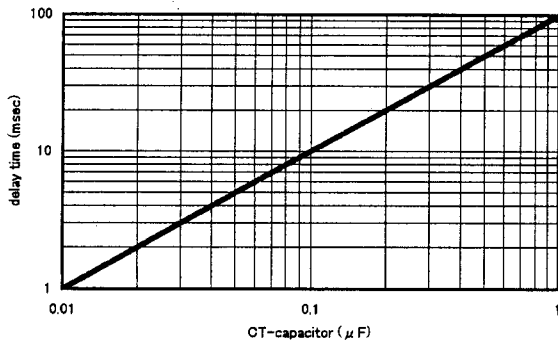
Bias current



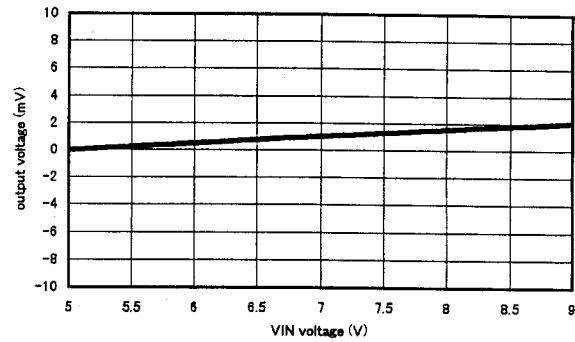
Current Limit



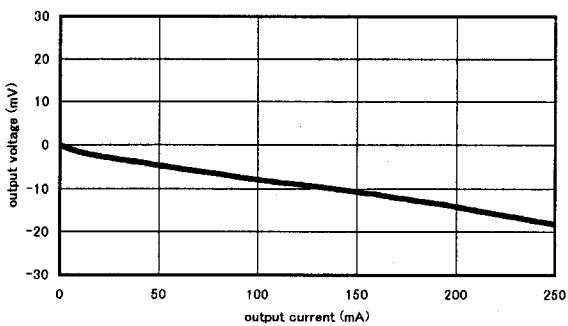
Reset delay time



Line Regulation



Load Regulation



Date 00/08/17

Specification

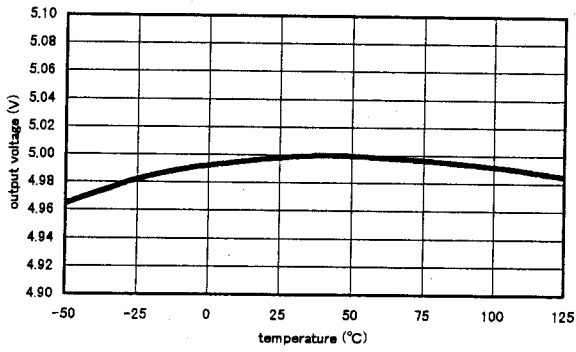
ROHM CO., LTD.

Specification No.

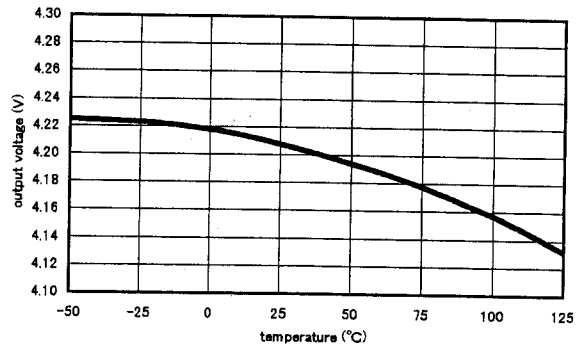
TSZ02201-BA50BB2RF-1-3

◎参考資料 - BA50BB2RF 基本動作特性

Regulator Output voltage Temperature Characteristic



RESET detecting voltage Temperature Characteristic



Date 00/08/17

Specification

ROHM CO., LTD.

Specification No.

TSZ02201-BA50BB2RF-1-3

NOTES FOR USE
使用上の注意

1. Operation supply voltage range

Functional circuit operation is guaranteed within operation ambient temperature, as long as it is within operation supply voltage range. The electrical characteristics standard value can not be guaranteed. However, there is no drastic variation in these values, as long as it is within operation supply voltage range.

動作範囲について

動作範囲であれば、動作周囲温度の範囲で一応の回路機能動作が保証されています。特性値に関しましては、電気的特性の規格値は保証できませんが、これらの範囲内では特性値の急激な変動はありません。

2. Power dissipation

For the power dissipation, refer to the thermal derating characteristics and the approximation of IC internal power consumption shown in the attached sheet as guidelines. Also, be sure to use this IC within a power dissipation range allowing enough margin.

許容損失P_dについて

許容損失については別紙に熱軽減特性を掲載しておりますので目安として御使用下さい。

万一、許容損失を越える様な御使用をされますと、チップ温度上昇により電流能力の減少など IC 本来の性質を悪化させることにつながりますので、許容損失内で十分なマージンをもって御使用願います。

3. About oscillation stopper of output and bypass capacitor

Please put into capacitor to stop oscillation between output pin and GND. It has a possibility of oscillation if capacitance is changed due to temperature change, etc and it recommends to use small tantalum electrolytic capacitor of internal serial resistor(ESR). It recommends degree of 22 μ F capacitance capacitor. If extremely big capacitor (over 1000 μ F) is used, it may have a case to occur oscillation of low frequency. Please confirm for the point. And it recommend to put into bypass capacitor with 0.33 μ F degree into the nearest position between Input pin and GND.

出力の発振止め及びバypassコンデンサについて

出力端子と GND 間には発振止めのコンデンサを必ず入れて下さい。温度変化などによりコンデンサの容量が変化しますと発振の可能性がありますので、内部直列抵抗 (ESR) の小さいタンタル電解コンデンサを推奨いたします。

コンデンサの容量は 22 μ F 程度を推奨しますが極端に大きなコンデンサ(1000 μ F 以上)を使用しますと低周波の発振を起こす場合も考えられます。十分な確認をお願いします。

また、入力端子と GND 間のなるべくピンに近い位置に 0.33 μ F 程度のバypassコンデンサを入れる事を推奨いたします。

Date	00/08/17	Specification	
ROHM CO., LTD.		Specification No.	TSZ02201-BA50BB2RF-1-3

4. Over-current protection circuit

The over-current protection circuits are built in at the output, according to their respective current outputs and prevent the IC from being damaged when the load is short-circuited or over-current. This protection circuit performs holdback current limiting and is designed allowing a margin not to latched by the current limitation when an over-current flows in the IC instantaneously through a large capacitor. When output is less than 1Vf, it is judged as a short circuit mode and IC does not operate.

過電流保護回路について

出力には過電流保護回路を内蔵しており、負荷ショート時の IC 破壊を防止します。

この保護回路は「垂下フの字型」の電流制限で、IC は大容量コンデンサなどにより瞬時に大電流が流れても電流制限されてラッチしないように余裕をもって設計しております。

ただし、これらの保護回路は突発的な事故による破壊防止に有効なもので連続的な保護回路動作過渡時（たとえば、出力を 1Vf 以上でクランプする：1Vf 以下ではショートモード回路が作動）での御使用は避けて下さい。また、能力については温度に対して負の特性を持っておりますので熱設計時には御注意下さい。

5. Built-in thermal circuit

A temperature control circuit is built in the IC to prevent the damage due to overheat. Therefore, all the outputs are turned off when the thermal circuit works and are turned on when the temperature goes down to the specified level.

サーマル回路内蔵について

熱的破壊防止の為、温度保護回路を内蔵しておりますので、サーマル回路動作時には各出力が OFF 状態となりますが、一定温度に戻りますと復帰します。

6. Grounding

For the grounding shown in the application circuit, wire every ground to GND terminal(1,6,7pin) in a short pattern arrangement to avoid electrical disturbance.

アプリケーションにおいて入力(VIN) 及び GND と各出力が通常使用電位と逆になるモードが存在する場合、内部回路を損傷する可能性がありますので、ダイオード等でパス経路を設けることを推奨します。

7. Miscellaneous

This product are produced with strict quality control, but mite be destroyed in using beyond absolute maximum ratings. Open IC destroyed a failure mode cannot be defined(like Short mode, or Open mode). Therefore physical security countermeasure, like fuse, is to be given when a specified mode to be beyond absolute maximum ratings is considered.

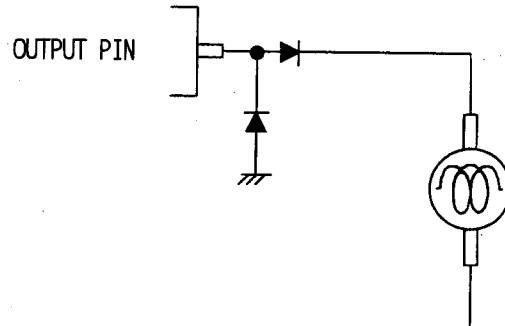
本製品におきましては品質管理には十分注意を払っておりますが、印加電圧及び動作温度範囲等の絶対最大定格を越えた場合、破壊の可能性があります。破壊した場合、ショートモードもしくはオープンモード等、特定出来ませんので絶対最大定格を越えるような特殊なモードが想定される場合、ヒューズ等、物理的な安全対策を施すよう検討をお願いします。

Date	00/08/17	Specification
ROHM CO., LTD.		Specification No. TSZ02201-BA50BB2RF-1-3

8. Mal-function may happen when the device is used in the strong electromagnetic field.
強電磁界中での御使用では、まれに誤動作する可能性がありますのでご注意ください。

9. Recommended to put DIODE for protection purpose in case of output pin connected with large load of inpedance or reserve current occurred at initial and output off.
出力端子に大きなインダクタ成分を含む負荷が接続され、起動時及び、出力 OFF 時逆起電力の発生が考えられる場合には、保護ダイオードの挿入をお願いします。

(Example)



10. We are confident in recommending the above application circuit example, but we ask that you carefully check the characteristics of this circuit before using it. If using this circuit after modifying other external circuit constants, be careful to ensure adequate margins for variation between external devices and this IC, including not only static characteristics but also transient characteristics.

応用回路図の例は推奨すべきものと確信しておりますが、ご使用にあたっては特性の確認を十分をお願いします。
その他外付け回路定数を変更してご使用になる時は静特性のみならず、過渡特性も含め外付け部品及び当社 IC のパ
ラメータ等を考慮して十分なマージンを見て決定して下さい。

Date 00/08/17	Specification
ROHM CO., LTD.	Specification No. TSZ02201-BA50BB2RF-1-3

11. This IC is a bi-polar IC which (as shown in Figure 5) has P+ isolation in the P substrate and between the various pins. A P-N junction is formed from this P layer and the N layer of each pin. For example the relation between each potentials is as follows,

(When $GND > PinB$ and $GND > PinA$, the P-N junction operates as a parasitic diode.)

(When $PinB > GND > PinA$, the P-N junction operates as a parasitic transistor.)

Parasitic diodes can occur inevitably in the structure of the IC. The operation of parasitic diodes can result in mutual interference among circuits as well as operation faults and physical damage. Accordingly, you must not use methods by which parasitic diodes operate, such as applying a voltage that is lower than the GND (P substrate) voltage to an input pin.

本ICはバイポーラICであり、図-5の様に、P基板(サブストレート)と、各素子間にP+アイソレーションを有しています。このP層と各素子のN層とでP-N接合が形成され、電位関係が、

・ $GND >$ 端子A, $GND >$ 端子Bの時P-N接合が寄生ダイオードとして、

・端子B $>GND >$ 端子Aの時P-N接合が寄生トランジスタとして動作します。

寄生素子は、ICの構造上必然的に出来るものです。寄生素子の動作は、回路間の相互干渉を引き起こし、誤動作、ひいては破壊の原因ともなります。

したがって、入力端子にGND(P基板)より低い電圧を印加するなど、寄生素子が動作するような使い方をしないよう十分に注意して下さい。

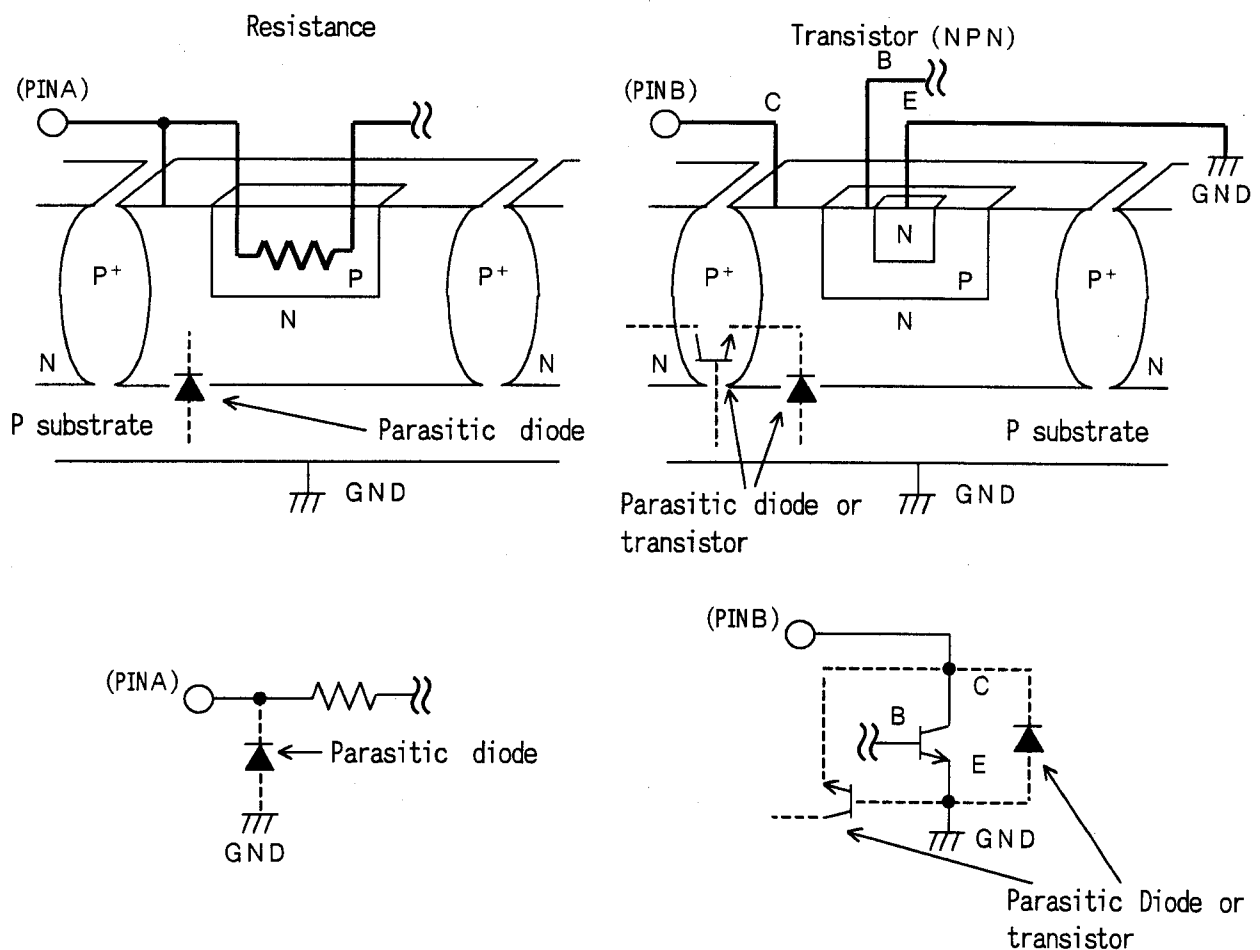


Fig.5 simplified structure of Bipolar IC.

バイポーラICの簡易構造例

Date	00/08/17	Specification
ROHM CO., LTD.		Specification No. TSZ02201-BA50BB2RF-1-3