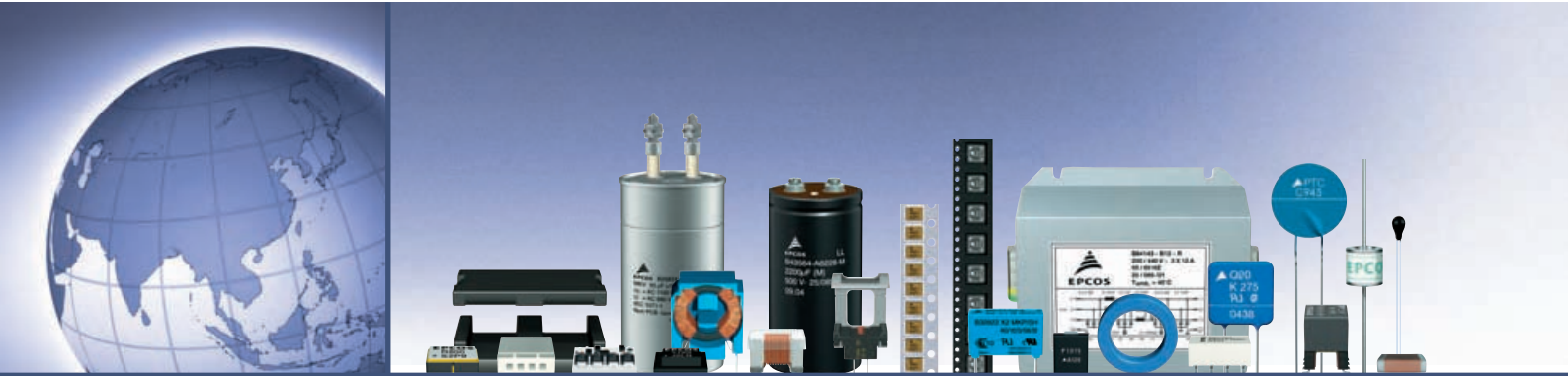


Chokes and Inductors

Drosseln und Induktivitäten

Welcome to the World of Electronic Components



With its broad portfolio in electronic components EPCOS provides one-stop shopping for a comprehensive range of products and is market leader in Europe and number two worldwide. We offer manufacturers in the automotive electronics, industrial electronics, IT and telecommunications, and the consumer electronics industries both standard components as well as customized solutions. Our products include capacitors and inductors, ceramic components, modules, and surface acoustic wave components.

EPCOS is an innovative and technology-driven company with a global presence able to provide local development support in the early phases of new projects. We have design, manufacturing and marketing facilities in Europe, Asia and the Americas.

We are continually improving our processes and our mastery of them – and thus the quality of our products and services. The Group has been ISO TS 16949-accredited since the beginning of 2004.

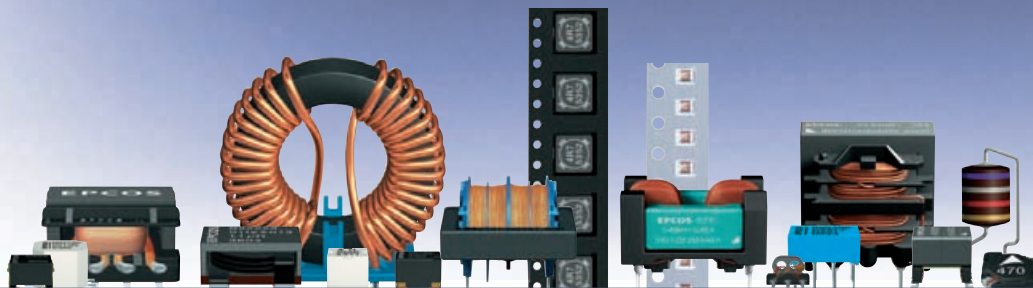
Bei elektronischen Bauelementen bietet EPCOS mit seinem breiten Produktportfolio ein umfassendes Angebot aus einer Hand und ist Marktführer in Europa und weltweit die Nummer Zwei. Herstellern von Automobil-, Industrie- und Konsum-Elektronik sowie von Informations- und Kommunikationstechnik bieten wir sowohl Standardprodukte als auch maßgeschneiderte Lösungen. Dazu zählen Kondensatoren, Induktivitäten, keramische Bauelemente, Oberflächenwellen-Komponenten und Module.

EPCOS ist ein global aufgestellter technologisch kompetenter und innovationsstarker Partner, der seine Kunden vor Ort bereits in der Frühphase ihrer neuen Projekte unterstützt. Wir verfügen über Entwicklungs-, Produktions- und Vertriebsstätten in Europa, Asien sowie in Nord- und Südamerika.

Unsere Prozesse und deren Beherrschung verbessern wir kontinuierlich – und damit die Qualität unserer Produkte und Dienstleistungen. Die Konzernzertifizierung nach ISO TS 16949 besteht seit Anfang 2004.

Chokes and Inductors

Drosseln und Induktivitäten



Contents / Inhalt

Important notes	Wichtige Hinweise	4
Preview	Vorwort	5
Sample kits	Mustersortimente	6
SMT inductors	SMT-Induktivitäten	8
■ SMT inductors, SIMID series	■ SMT-Induktivitäten, Baureihe SIMID	10
■ SMT power inductors	■ SMT-Power-Induktivitäten	38
Transponder coils	Transponder-Spulen	58
Leaded RF and VHF chokes	Bedrahtete HF- und UKW-Drosseln	59
■ RF chokes (MCC through HLBC series)	■ HF-Drosseln (Serie MCC bis HLBC)	60
■ VHF chokes	■ UKW-Drosseln	73
Chokes for data and signal lines	Drosseln für Daten- und Signalleitungen	76
■ Surface-mount types	■ Bauformen für Oberflächenmontage	78
■ Leaded types	■ Bedrahtete Bauformen	87
Chokes for power lines	Drosseln für Netzanwendungen	90
■ I core chokes	■ Stabkerndrosseln	92
■ Ring core chokes with powder core	■ Ringkerndrosseln mit Pulverkern	94
■ Sine-wave chokes	■ Sinusdrosseln	96
■ Current-compensated chokes	■ Stromkompensierte Drosseln	97
Transformers	Übertrager	
■ Transformers for information technology	■ Übertrager für die Informationstechnik	106
■ Specific transformers and coils	■ Spezifische Übertrager und Drosseln	109
Quality, environmental protection	Qualität, Umweltschutz	111
Cautions and warnings	Warn- und Sicherheitshinweise	113
Index of types, symbols and terms	Typen- und Symbolverzeichnis	114

Important Notes

Wichtige Hinweise

The following applies to all products named in this publication:

1. Some parts of this publication contain **statements about the suitability of our products for certain areas of application**. These statements are based on our knowledge of typical requirements that are often placed on our products in the areas of application concerned. We nevertheless expressly point out that **such statements cannot be regarded as binding statements about the suitability of our products for a particular customer application**. As a rule, EPCOS is either unfamiliar with individual customer applications or less familiar with them than the customers themselves. For these reasons, it is always ultimately incumbent on the customer to check and decide whether an EPCOS product with the properties described in the product specification is suitable for use in a particular customer application.
2. We also point out that **in individual cases, a malfunction of passive electronic components or failure before the end of their usual service life cannot be completely ruled out in the current state of the art, even if they are operated as specified**. In customer applications requiring a very high level of operational safety and especially in customer applications in which the malfunction or failure of a passive electronic component could endanger human life or health (e.g. in accident prevention or life-saving systems), it must therefore be ensured by means of suitable design of the customer application or other action taken by the customer (e.g. installation of protective circuitry or redundancy) that no injury or damage is sustained by third parties in the event of malfunction or failure of a passive electronic component.
3. **The warnings, cautions and product-specific notes must be observed.**
4. In order to satisfy certain technical requirements, **some of the products described in this publication may contain substances subject to restrictions in certain jurisdictions (e.g. because they are classed as “hazardous”)**. Useful information on this will be found in our Material Data Sheets on the Internet (www.epcos.com/material). Should you have any more detailed questions, please contact our sales offices.
5. We constantly strive to improve our products. Consequently, **the products described in this publication may change from time to time**. The same is true of the corresponding product specifications. Please check therefore to what extent product descriptions and specifications contained in this publication are still applicable before or when you place an order.

We also **reserve the right to discontinue production and delivery of products**. Consequently, we cannot guarantee that all products named in this publication will always be available.
6. Unless otherwise agreed in individual contracts, **all orders are subject to the current version of the “General Terms of Delivery for Products and Services in the Electrical Industry” published by the German Electrical and Electronics Industry Association (ZVEI)**.
7. The trade names EPCOS, EPCOS-JONES, Alu-X, BAOKE, CeraDiode, CSSP, MLSC, PhaseCap, PhaseMod, SIFERRIT, SIFI, SilverCap, SIMID, SIKOREL, SIOV, SIP5D, SIP5K, UltraCap, WindCap are **trademarks registered or pending** in Europe and in other countries. Further information will be found on the Internet at www.epcos.com/trademarks.

Für alle in dieser Publikation genannten Produkte gilt:

1. Diese Publikation enthält an einigen Stellen **Aussagen über die Eignung unserer Produkte für bestimmte Anwendungsgebiete**. Diese Aussagen basieren auf unserer Kenntnis von typischen Anforderungen, die auf den genannten Anwendungsgebieten häufig an unsere Produkte gestellt werden. Wir weisen aber ausdrücklich darauf hin, **dass derartige Aussagen nicht als verbindliche Aussagen zur Eignung unserer Produkte für eine bestimmte Kundenanwendung zu werten sind**. In aller Regel kennt EPCOS die einzelne Kundenanwendung entweder nicht oder ist mit der Anwendung und ihren Anforderungen weniger vertraut als der Kunde selbst. Es obliegt deshalb letztlich immer dem Kunden, zu prüfen und zu entscheiden, ob ein EPCOS-Produkt mit seinen in der Produktspezifikation beschriebenen Eigenschaften für den Einsatz in der jeweiligen individuellen Kundenanwendung geeignet ist.
2. Außerdem weisen wir darauf hin, dass **nach dem derzeitigen Stand der Technik selbst bei spezifikationsgemäßem Betrieb in Einzelfällen eine Fehlfunktion passiver elektronischer Bauelemente oder ein Ausfall vor Ende ihrer üblichen Lebensdauer nicht vollständig auszuschließen ist**. Bei Kundenanwendungen, welche ein sehr hohes Maß an Betriebssicherheit erfordern und insbesondere bei Kundenanwendungen, bei denen eine Fehlfunktion oder ein Ausfall eines passiven elektronischen Bauelementes zu einer Gefährdung von Gesundheit oder Leben von Menschen führen könnte (z. B. unfallverhütende oder lebensschützende Systeme), muss deshalb durch geeignete Konstruktion der Kundenanwendung oder durch sonstige kundenseitige Maßnahmen (z. B. durch Einbau von Schutzschaltungen oder Redundanzen) dafür gesorgt werden, dass auch bei Fehlfunktion oder Ausfall eines passiven elektronischen Bauelementes keine Verletzung von Rechtsgütern Dritter eintritt.
3. **Die Warn- und Sicherheitshinweise sowie produktspezifischen Anmerkungen sind unbedingt zu beachten.**
4. Um bestimmten technischen Anforderungen gerecht zu werden, **können einige der in dieser Publikation aufgeführten Produkte Substanzen enthalten, die nach länderspezifischen Regelungen Restriktionen unterliegen (z. B. weil sie als „gefährlich“ eingestuft werden)**. Nützliche Informationen dazu enthalten unsere Materialdatenblätter im Internet (www.epcos.de/material). Bei weitergehenden Fragen wenden Sie sich bitte an unsere Vertriebsbüros.
5. Wir bemühen uns laufend, unsere Produkte zu verbessern. Infolge dessen **ändern sich die in dieser Publikation beschriebenen Produkte von Zeit zu Zeit**. Gleiches gilt auch für die entsprechenden Produktspezifikationen. Vergewissern Sie sich deshalb vor oder bei Ihrer Bestellung, inwieweit die in der vorliegenden Publikation angegebenen Produktbeschreibungen und Produktspezifikationen noch gelten.

Im übrigen **behalten wir uns vor, die Produktion und Lieferung von Produkten einzustellen**. Eine Gewähr für die dauerhafte Verfügbarkeit aller in dieser Publikation genannten Produkte können wir deshalb nicht übernehmen.
6. Außer in Fällen, in denen abweichende individualvertragliche Vereinbarungen getroffen werden, **gelten für Bestellungen die jeweils aktuell vom Zentralverband Elektrotechnik- und Elektronikindustrie e.V. (ZVEI) herausgegebenen „Allgemeinen Lieferbedingungen für Erzeugnisse und Leistungen der Elektroindustrie“**.
7. Die Bezeichnungen EPCOS, EPCOS-JONES, Alu-X, BAOKE, CeraDiode, CSSP, MLSC, PhaseCap, PhaseMod, SIFERRIT, SIFI, SilverCap, SIKOREL, SIMID, SIOV, SIP5D, SIP5K, UltraCap, WindCap sind in Europa und in anderen Ländern **registrierte oder zum Schutz angemeldete Marken**. Weitere Informationen hierzu finden Sie im Internet unter www.epcos.de/trademarks.

Preview Vorwort



EPCOS offers one of the world's most comprehensive product ranges of inductors.

Whether for industrial, automobile, consumer electronics or telecommunications and IT applications, inductors are essential components in almost every device or system. We have the right inductor component for nearly every requirement.

Our numerous customers around the globe benefit from the experience and technological competence that EPCOS has built up over decades.

Whether the application involves EMC compatibility or individually tailor-made inductors and chokes – we offer reliable and proven solutions. With continuous new and further developments, the EPCOS inductor portfolio is constantly opening up more fields of use.

We have a close-knit worldwide network of development and manufacturing sites and sales offices. It forms the basis for a flexible, fast and close working relationship with our customers. We attach the same value to customer consulting and customer service as we do to our innovative products that meet the highest quality standards.

Turn our creativity and competence into your success!

EPCOS bietet eine der weltweit umfassendsten Produktpaletten an Induktivitäten.

Ob Industrie-, Automobil-, Konsum-Elektronik oder Telekommunikations- und Informationstechnik: Induktivitäten sind unverzichtbare Bauelemente in nahezu allen Geräten und Systemen. Für fast jede Anforderung haben wir das passende induktive Bauelement in unserem Angebot.

Unsere zahlreichen Kunden rund um den Globus profitieren von den Erfahrungen und der Technologiekompetenz, die sich EPCOS in Jahrzehnten erarbeitet hat.

Egal, ob es um die Elektromagnetische Verträglichkeit geht oder um individuell maßgeschneiderte Induktivitäten und Drosseln – wir bieten vorteilhafte und sichere Lösungen. Mit ständigen Neu- und Weiterentwicklungen erschließt sich der EPCOS-Geschäftsbereich Induktivitäten immer wieder neue Einsatzfelder.

Unser weltweites Netz aus Entwicklungs- und Fertigungsstandorten sowie Vertriebsniederlassungen haben wir eng geknüpft. Es bildet die Grundlage für eine flexible, schnelle und kundennahe Zusammenarbeit. Dabei messen wir der Kundenberatung und dem Service denselben hohen Stellenwert bei wie unseren innovativen Produkten für höchste Qualitätsansprüche.

Nutzen auch Sie unsere Kreativität und Kompetenz für Ihren Erfolg!

Sample Kits

Mustersortimente

General information Allgemeine Informationen



Whether for design-ins, testing or finding your way around – in daily development chores a ready accessible selection of samples is essential. We've composed a number of handy sample kits for you with the most common ratings. Why not try them out?

Ob zum Eindesignen, Testen oder Kennenlernen: In der Entwicklung ist ein schnell greifbares Mustersortiment für die tägliche Arbeit von entscheidender Bedeutung. Wir haben für Sie eine Reihe von handlichen Mustersortimenten mit den gängigsten Werten zusammengestellt. Überzeugen Sie sich selbst!

Sample kit Mustersortiment	Type Bauform	Inductance ratings Induktivitätsbereich	Ordering code Bestellnummer
SMT inductors SMT-Induktivitäten		SMD	
	SIMID 0603-C	nH 1.5 / 1.8 / 2.2 / 2.7 / 3.3 / 3.9 / 4.7 / 5.6 / 6.8 / 8.2 / 10 / 12 / 15 / 18 / 22 / 27 / 33 / 39 / 47 / 56 / 68 / 82 / 100 / 220	B82496X001
	SIMID 0805-F	nH 2.7 / 5.6 / 6.8 / 8.2 / 10 / 12 / 15 / 18 / 22 / 27 / 33 / 39 / 47 / 56 / 68 / 82 / 100 / 120 / 150 / 220 330 / 470 / 680 / 820	B82498X001
	SIMID 1210-T	µH 0.015 / 0.022 / 0.033 / 0.047 / 0.068 / 0.10 / 0.15 / 0.22 / 0.33 / 0.47 / 0.68 / 1.0 / 1.5 / 2.2 / 3.3 / 4.7 / 6.8 / 10 / 15 / 22 / 33 / 47 / 68 / 100	B82422X001
	SIMID 1210-100	µH 0.015 / 0.022 / 0.033 / 0.047 / 0.068 / 0.10 / 0.15 / 0.22 / 0.33 / 0.47 / 0.68 / 1.0 / 1.5 / 2.2 / 3.3 / 4.7 / 6.8 / 10 / 15 / 22 / 33 / 47 / 68 / 100	B82422X100
	SIMID 1812-T	µH 1 / 1.5 / 1.8 / 2.2 / 3.3 / 3.9 / 4.7 / 6.8 / 8.2 / 10 / 15 / 18 / 22 / 33 / 39 / 47 / 68 / 100 / 150 / 220 330 / 470 / 680 / 1000	B82432X001
	SIMID 1812-C	µH 1 / 1.5 / 1.8 / 2.2 / 3.3 / 3.9 / 4.7 / 6.8 / 8.2 / 10 15 / 18 / 22 / 33 / 39 / 47 / 68 / 100 / 150 / 220 330 / 470 / 680 / 1000	B82432X002
	SIMID 2220-A SIMID 2220-H	µH 1 / 4.7 / 10 / 47 / 100 / 470 / 1000 / 4700 / 10 000 High-current values / Hochstrom-Werte: 330 / 1000	B82442X001



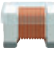








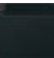
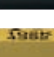



Sample Kits

Mustersortimente

Sample kit Mustersortiment	Type Bauform	Inductance ratings Induktivitätsbereich	Ordering code Bestellnummer
SMT power inductors			
SMT-Power-Induktivitäten			
	B82462A4 B82462G4	μH 1 / 1.5 / 2.2 / 3.3 / 4.7 / 6.8 / 10 / 15 / 22 / 33 / 47 / 68 / 100 / 150 / 220 / 330	B82462X004 
	B82464A4 B82464G4	μH 1 / 1.5 / 2.2 / 3.3 / 4.7 / 6.8 / 10 / 15 / 22 / 33 / 47 / 68 / 100 / 220 / 470 / 1000	B82464X004
	B82471A1/473A1/475A1; B82472G4/G6; B82476A1; B82477G2/G4; B82479A1/G1	μH 10 / 22 / 47 / 100 / 220	B8247XX001 
	B82559	μH 0.5 / 0.95 / 1.1 / 1.4 / 2.2 / 2.4 / 3.0 / 3.9	B82559X001 
Chokes for data and signal lines			
Drosseln für Daten- und Signalleitungen			
	B82789C0*/S0* CAN bus double choke CAN-Bus-Zweifachdrossel	μH 11 / 22 / 51 / 100	B82789X001 
	B82799 CAN bus double choke CAN-Bus-Zweifachdrossel	μH 11 / 22 / 33 / 51 / 100 / 220 / 330 / 470	B82799X001 
	B82793C0*/S0* Double choke (open design) Zweifachdrossel (offen)	μH 11 / 25 / 51 / 470 / 1000 / 2200 / 4700	B82793X001
	B82790C0*/S0* Double choke (closed design) Zweifachdrossel (geschlossen)	μH 11 / 25 / 51 / 470 / 1000 / 2200 / 4700	B82790X001
Chokes for power lines			
Drosseln für Netzanwendungen			
	B82731M D core choke D-Kern-Drossel	mH 3.3 / 6.8 / 10 / 15 / 27 / 39 / 47	B82731X001 
	B82731T E core choke E-Kern-Drossel	mH 3.3 / 6.8 / 10 / 15 / 27 / 39 / 47 / 68 / 100	B82731X002 

SMT Inductors






















SMT-Induktivitäten

Selector guide Bauformenübersicht		SMD											
Size Type Baugröße Bauform	Features Merkmale	L _R (μH)						I _R (mA)				Page Seite	
		0.001	0.010	0.10	1.0	10	100	1000	10000	10	100		1000
0402													
SIMID 0402-A B82499A	 Standard	●	■	■							■		10
0603													
SIMID 0603-C B82496C	 Standard	●	■	■							■	■	12
0805													
SIMID 0805-F B82498F	 RF application, Flat top HF-Anwendung, Flat top	○	■	■	■						■	■	14
SIMID 0805-B B82498B	 RF application HF-Anwendung	○	■	■	■						■	■	16
1008													
SIMID 1008-A B82494A	 Standard	○	■	■	■	■					■	■	18
1210													
SIMID 1210-T B82422T	 Standard	○	■	■	■	■	■				■	■	20
SIMID 1210-100 B82422A**** +100	 High temperature Hochtemperatur	○	■	■	■	■	■				■	■	22
SIMID 1210-H B82422H	 High current Hochstrom 	○	■	■	■	■	■				■	■	24
SIMID 1210-A B82422A	 RF application HF-Anwendung	○	■	■	■	■	■				■	■	25
SIMID 1210-01 B82412A	 Low profile	○	■	■	■	■	■				■	■	26
1812													
SIMID 1812-T B82432T	 High current Hochstrom	○	■	■	■	■	■				■	■	28
SIMID 1812-C B82432C	 RF application HF-Anwendung	○	■	■	■	■	■				■	■	30
SIMID 1812-A B82432A	 RF application HF-Anwendung	○	■	■	■	■	■				■	■	32
2220													
SIMID 2220-A B82442A	 Standard	○	■	■	■	■	■				■	■	34
SIMID 2220-H B82442H	 High current Hochstrom	○	■	■	■	■	■				■	■	36

● Laser-cut / Laser gewandelt
○ Wire-wound / Gewickelt

SMT Power Inductors

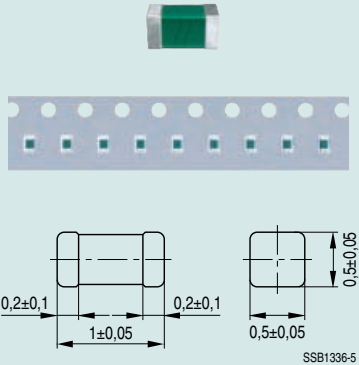
SMT-Power-Induktivitäten

Selector guide		SMD														
Bauformenübersicht																
Type Bauform	Features Merkmale	Dimensions Maße l x w(b) x h mm	L _R (µH)								I _R (mA)				Page Seite	
			0.001	0.010	0.10	1.0	10	100	1000	10000	10	100	1000	10000		
High performance																
B82462A2		NEW	6 x 6 x 2.5													38
B82462G2		Shielded Geschirmt	NEW	6.3 x 6.3 x 2.5												38
B82462A4				6 x 6 x 3												40
B82462G4		Shielded Geschirmt	NEW	6.3 x 6.3 x 3												40
B82464A2			NEW	10.4 x 10.4 x 3												42
B82464G2		Shielded Geschirmt	NEW	10.4 x 10.4 x 3												42
B82464A4				10.4 x 10.4 x 4.8												44
B82464G4		Shielded Geschirmt		10.4 x 10.4 x 4.8												44
Standard performance																
B82470A		Low profile	NEW	4.8 x 4.8 x 1.2												46
B82471A				6.1 x 6 x 4.9												47
B82473A				8.3 x 7.5 x 5.5												47
B82475A				10.4 x 10 x 5.8												47
B82472G4		Shielded Geschirmt		7.3 x 7.3 x 3.3												49
B82472G6		Shielded Geschirmt	NEW	7.3 x 7.3 x 4.5												50
B82476A				12.95 x 9.4 x 5.08												51
B82477G2		Shielded Geschirmt	NEW	12.3 x 12.3 x 6												52
B82477G4		Shielded Geschirmt		12.8 x 12.8 x 8												52
B82479A				18.5 x 15.2 x 7.1												54
B82479G		Shielded Geschirmt	NEW	18.5 x 15.2 x 7.1												54
B82559		Helically wound Flachdraht- Wicklung	NEW	13.1 x 11 x 4.95 13.1 x 11 x 5.95											12 ... 30 A	56
B82477D		Double power inductor Zweifach-Power- Induktivität	NEW	12.5 x 12.5 x 8.5												57

SMT Inductors

SMT-Induktivitäten

SIMID 0402-A



- Size 0402 (EIA) and/or 1005 (IEC)
- Core material: ceramics
- RoHS-compatible (see page 112)

Climatic category: 40/085/56
 Terminals: Lead-free tinned
 Solderability: Reflow soldering, wave soldering
 Marking: No marking on component
 Delivery mode: 8-mm cardboard tape, reel packing
 Packing unit: 10 000 pcs./reel

- Baugröße 0402 (EIA) bzw. 1005 (IEC)
- Kernmaterial: Keramik
- RoHS-kompatibel (siehe Seite 112)

Klimakategorie: 40/085/56
 Anschlüsse: Bleifrei verzinkt
 Lötbarkeit: Reflowlöten, Wellenlöten
 Beschriftung: Keine Beschriftung auf dem Bauelement
 Lieferform: Pappgurt 8 mm, Rollenverpackung
 VE: 10 000 Stück/Rolle

L_R nH	Tolerance Toleranz	Q_{min}	Q_{typ} (@ 800 MHz)	$f_L; f_Q$ MHz	I_R mA	R_{max} Ω	$f_{res, min}$ MHz	Ordering code ¹⁾ Bestellnummer ¹⁾
1.0	± 0.3 nH \cong A	8	21	100	400	0.05	6000	B82499A3109+000
1.2	± 0.2 nH \cong Z	8	21	100	400	0.06	6000	B82499A3129+000
1.5		8	21	100	400	0.07	6000	B82499A3159+000
1.8		8	21	100	400	0.08	6000	B82499A3189+000
2.2		8	21	100	400	0.09	6000	B82499A3229+000
2.7		8	21	100	400	0.10	5500	B82499A3279+000
3.3		8	21	100	400	0.12	5500	B82499A3339+000
3.9		8	20	100	360	0.15	5200	B82499A3399+000
4.7		8	20	100	360	0.17	4800	B82499A3479+000
5.6		8	20	100	340	0.19	4600	B82499A3569+000
6.8	$\pm 5\%$ \cong J	8	19	100	320	0.30	4000	B82499A3689+000
8.2	± 0.2 nH \cong Z	8	19	100	320	0.35	3500	B82499A3829+000
10	$\pm 5\%$ \cong J	8	19	100	320	0.41	2800	B82499A3100+000
12	$\pm 2\%$ \cong G	8	19	100	320	0.45	2800	B82499A3120+000
15		8	19	100	240	0.60	2500	B82499A3150+000
18		8	19	100	240	0.70	2200	B82499A3180+000
22		8	19	100	200	0.80	2000	B82499A3220+000
27		8	19	100	200	1.2	1800	B82499A3270+000
33		8	18	100	170	1.4	1800	B82499A3330+000
39		8	18	100	150	1.7	1800	B82499A3390+000
47		8	17	100	140	2.1	1800	B82499A3470+000
56		8	17	100	130	2.5	1500	B82499A3560+000
68		8	15	100	120	4.0	1500	B82499A3680+000
82		8	15	100	110	4.5	1400	B82499A3820+000
100		8	14	100	90	5.5	1200	B82499A3101+000

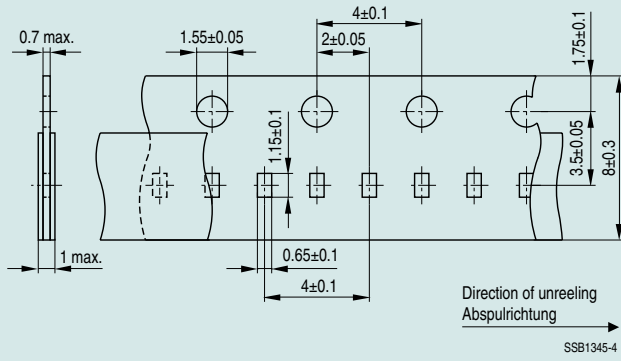
1) +: Replace by code letter for the required inductance tolerance.
 +: Ersetzen durch Kennbuchstaben für die gewünschte Induktivitätstoleranz.

SMT Inductors

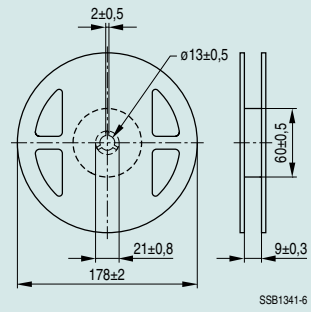
SMT-Induktivitäten

Taping and packing Gurtung und Verpackung

Cardboard tape / Pappgurt



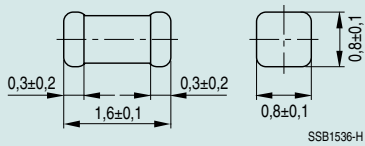
Reel / Rolle



SMT Inductors

SMT-Induktivitäten

SIMID 0603-C



- Size 0603 (EIA) and/or 1608 (IEC)
- Core material: ceramics
- RoHS-compatible (see page 112)

Climatic category: 55/125/56
 Terminals: Lead-free tinned
 Solderability: Reflow soldering, wave soldering
 Marking: No marking on component
 Delivery mode: 8-mm cardboard tape, reel packing; bulk case on request
 Packing unit: 4000 pcs./reel

Sample kit available (see page 6).
 Ordering code: B82496X001

- Baugröße 0603 (EIA) bzw. 1608 (IEC)
- Kernmaterial: Keramik
- RoHS-kompatibel (siehe Seite 112)

Klimakategorie: 55/125/56
 Anschlüsse: Bleifrei verzinkt
 Lötbarkeit: Reflowlöten, Wellenlöten
 Beschriftung: Keine Beschriftung auf dem Bauelement
 Lieferform: Pappgurt 8 mm, Rollenverpackung; Bulk-Case auf Anfrage
 VE: 4000 Stück/Rolle

Mustersortiment lieferbar (s. Seite 6).
 Bestellnummer: B82496X001

$L_R^{(1)}$ nH	Tolerance Toleranz	Q_{min}	Q_{typ} (@ 800 MHz)	$f_L; f_Q$ MHz	I_R mA	R_{max} Ω	$f_{res, min}$ GHz	Ordering code ²⁾³⁾ Bestellnummer ²⁾³⁾
1.0	$\pm 0.3 \text{ nH} \cong A$	7	60	100	1800	0.020	16	B82496C3109+000
1.2	$\pm 0.2 \text{ nH} \cong Z$	8	60	100	1800	0.025	15	B82496C3129+000
1.5		8	50	100	1500	0.030	13	B82496C3159+000
1.8		12	50	100	1500	0.033	12	B82496C3189+000
2.2		14	50	100	1500	0.035	10	B82496C3229+000
2.7		14	40	100	1400	0.040	10	B82496C3279+000
3.3		14	40	100	1200	0.060	9	B82496C3339+000
3.9	$\pm 5\% \cong J$	14	40	100	1100	0.065	8	B82496C3399+000
4.7	$\pm 0.2 \text{ nH} \cong Z$	14	40	100	800	0.10	7	B82496C3479+000
5.6		14	40	100	700	0.15	6	B82496C3569+000
6.8		14	40	100	700	0.15	6	B82496C3689+000
8.2		14	40	100	650	0.18	6	B82496C3829+000
10	$\pm 5\% \cong J$	14	40	100	600	0.20	5	B82496C3100+000
12	$\pm 2\% \cong G$	14	40	100	450	0.35	5	B82496C3120+000
15		14	40	100	420	0.40	4.5	B82496C3150+000
18		14	40	100	400	0.45	4.0	B82496C3180+000
22		14	40	100	380	0.50	4.0	B82496C3220+000
27		14	35	100	360	0.55	3.0	B82496C3270+000
33		14	35	100	350	0.60	3.0	B82496C3330+000
39		14	35	100	300	0.80	2.5	B82496C3390+000



SMT Inductors

SMT-Induktivitäten

SIMID 0603-C



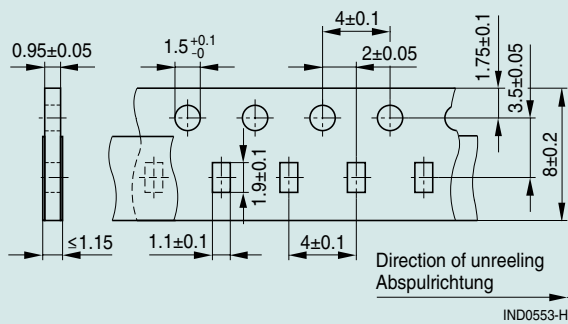
L _R ¹⁾ nH	Tolerance Toleranz	Q _{min}	Q _{typ} (@ 800 MHz)	f _L ; f _Q MHz	I _R mA	R _{max} Ω	f _{res, min} GHz	Ordering code ²⁾³⁾ Bestellnummer ²⁾³⁾
47	±5% ≅ J	14	35	100	270	0.95	2.5	B82496C3470+000
56	±2% ≅ G	14	35	100	250	1.2	2.5	B82496C3560+000
68		14	35	100	230	1.3	2.0	B82496C3680+000
82		14	35	100	220	1.5	2.0	B82496C3820+000
100		14	30	100	200	1.8	1.8	B82496C3101+000
120		5	30	25.2	160	3.0	1.8	B82496C3121+000
150		5	30	25.2	130	5.0	1.6	B82496C3151+000
180		4	25	25.2	120	6.0	1.4	B82496C3181+000
220		4	25	25.2	110	7.0	1.3	B82496C3221+000

- 1) Closer tolerances and special versions upon request.
Engere Toleranzen und Sonderbauformen auf Anfrage.
- 2) Ordering code for cardboard tape, reel packing.
Bestellnummer für Pappgurt, Rollenverpackung.
+: Replace by code letter for the required inductance tolerance.
+: Ersetzen durch Kennbuchstaben für die gewünschte Induktivitätstoleranz.
- 3) For bulk case the last digit has to be a »1«. Example: B82496C3221J001
Für Bulk Case ist die letzte Kennziffer eine »1«. Beispiel: B82496C3221J001

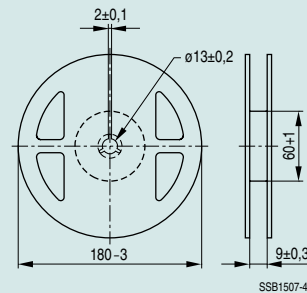
Taping and packing

Gurtung und Verpackung

Cardboard tape / Pappgurt



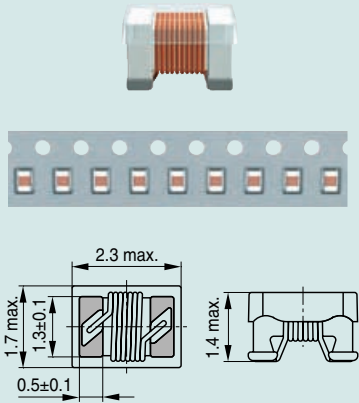
Reel / Rolle



SMT Inductors

SMT-Induktivitäten

SIMID 0805-F



Bottom view
Ansicht von unten

IND0353-H

- Size 0805 (EIA) and/or 2012 (IEC)
- Core material: ceramics or ferrite
- RoHS-compatible (see page 112)

Climatic category: 55/125/56
 Terminals: Ag/Pd/Pt
 Solderability: Reflow soldering, wave soldering
 Marking: No marking on component
 Delivery mode: 8-mm blister tape, reel packing
 Packing unit: 3000 pcs./reel

Sample kit available (see page 6).
 Ordering code: B82498X001

- Baugröße 0805 (EIA) bzw. 2012 (IEC)
- Kernmaterial: Keramik oder Ferrit
- RoHS-kompatibel (siehe Seite 112)

Klimakategorie: 55/125/56
 Anschlüsse: Ag/Pd/Pt
 Lötbarkeit: Reflowlöten, Wellenlöten
 Beschriftung: Keine Beschriftung auf dem Bauelement
 Lieferform: Blistergurt 8 mm, Rollenverpackung
 VE: 3000 Stück/Rolle

Mustersortiment lieferbar (s. Seite 6).
 Bestellnummer: B82498X001

L _R nH	Tolerance Toleranz	f _L MHz	Q _{min}	f _Q MHz	I _R mA	R _{max} Ω	f _{res, min} MHz	Ordering code ¹⁾ Bestellnummer ¹⁾
Core material: ceramics Kernmaterial: Keramik								
2.7	±10% ≅ K	250	50	1500	1000	0.03	9000	B82498F3279K000
5.6		250	50	1000	900	0.04	7000	B82498F3569K000
6.8		250	50	1000	800	0.05	6000	B82498F3689K000
8.2		250	50	1000	700	0.09	5000	B82498F3829K000
10	±2% ≅ G ±5% ≅ J	250	50	500	700	0.09	5000	B82498F3100+000
12		250	50	500	700	0.09	4000	B82498F3120+000
15		250	50	500	650	0.13	3300	B82498F3150+000
18		250	60	500	700	0.08	3300	B82498F3180+000
22		250	60	500	700	0.08	2500	B82498F3220+000
27		250	60	500	700	0.09	2500	B82498F3270+000
33		250	65	500	600	0.11	2200	B82498F3330+000
39		250	65	500	600	0.12	2100	B82498F3390+000
47		200	65	500	600	0.13	2000	B82498F3470+000
56		200	60	500	600	0.14	1700	B82498F3560+000
68		200	60	500	500	0.18	1600	B82498F3680+000
82		150	60	500	500	0.19	1500	B82498F3820+000
100		150	55	500	450	0.28	1350	B82498F3101+000
120		150	50	250	440	0.31	1250	B82498F3121+000
150		100	45	250	400	0.42	1150	B82498F3151+000
180		100	45	250	340	0.53	1050	B82498F3181+000
220		100	45	250	320	0.70	950	B82498F3221+000
270		100	45	250	270	1.0	900	B82498F3271+000
330		100	45	250	220	1.5	800	B82498F3331+000
390		100	40	250	210	1.6	700	B82498F3391+000
470	50	30	100	190	1.9	650	B82498F3471+000	
560	25	23	50	230	1.3	400	B82498F3561+000	
680	25	23	50	190	1.7	300	B82498F3681+000	
820	25	23	50	180	1.9	300	B82498F3821+000	

1) +: Replace by code letter for the required inductance tolerance.
 +: Ersetzen durch Kennbuchstaben für die gewünschte Induktivitätstoleranz.

SMT Inductors

SMT-Induktivitäten

SIMID 0805-F

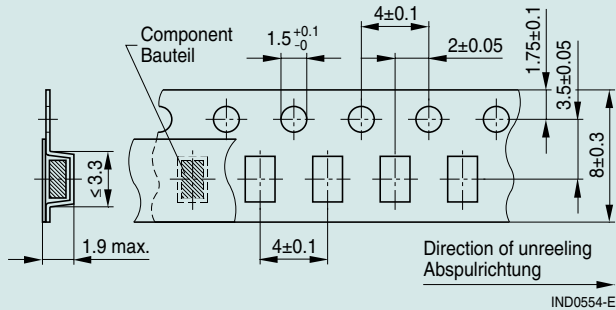


L_R nH	Tolerance Toleranz	f_L MHz	Q_{min}	f_Q MHz	I_R mA	R_{max} Ω	$f_{res, min}$ MHz	Ordering code Bestellnummer
Core material: ferrite Kernmaterial: Ferrit								
1000	$\pm 5\% \cong J$	7.96	20	7.96	240	0.55	440	B82498F1102J000
1200		7.96	20	7.96	220	0.65	420	B82498F1122J000
1500		7.96	20	7.96	200	0.70	380	B82498F1152J000
1800		7.96	20	7.96	190	0.98	350	B82498F1182J000
2200		7.96	20	7.96	130	1.60	330	B82498F1222J000
2700		7.96	20	7.96	120	2.00	270	B82498F1272J000
3300		7.96	20	7.96	100	3.30	250	B82498F1332J000
3900		7.96	20	7.96	95	3.60	230	B82498F1392J000
4700		7.96	20	7.96	90	3.80	210	B82498F1472J000
5600		7.96	20	7.96	85	4.30	180	B82498F1562J000
6800	7.96	20	7.96	80	4.70	140	B82498F1682J000	

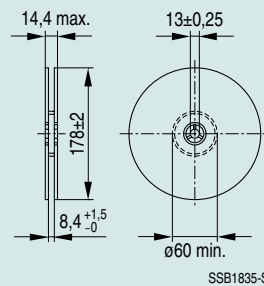
SMT inductors

Taping and packing Gurtung und Verpackung

Blister tape / Blistergurt



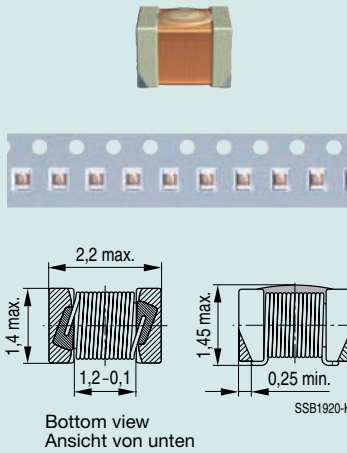
Reel / Rolle



SMT Inductors

SMT-Induktivitäten

SIMID 0805-B



- Size 0805 (EIA) and/or 2012 (IEC)
- Core material: ceramics or ferrite
- RoHS-compatible (see page 112)

Climatic category: 55/125/56
 Terminals: Ag/Pd/Pt
 Solderability: Reflow soldering, wave soldering
 Marking: No marking on component
 Delivery mode: 8-mm blister tape, reel packing
 Packing unit: 3000 pcs./reel

- Baugröße 0805 (EIA) bzw. 2012 (IEC)
- Kernmaterial: Keramik oder Ferrit
- RoHS-kompatibel (siehe Seite 112)

Klimakategorie: 55/125/56
 Anschlüsse: Ag/Pd/Pt
 Lötbarkeit: Reflowlöten, Wellenlöten
 Beschriftung: Keine Beschriftung auf dem Bauelement
 Lieferform: Blistergurt 8 mm, Rollenverpackung
 VE: 3000 Stück/Rolle

L_R nH	Tolerance Toleranz	Q_{min}	$f_L; f_Q$ MHz	I_R mA	R_{max} Ω	$f_{res, min}$ MHz	Ordering code ¹⁾ Bestellnummer ¹⁾	
Core material: ceramics Kernmaterial: Keramik								
2.7	$\pm 10\% \cong K$	20	250	1000	0.03	6000	B82498B3279M000	
5.6	$\pm 20\% \cong M$	25	250	900	0.04	6000	B82498B3569M000	
6.8		30	250	800	0.05	5500	B82498B3689K000	
8.2		35	250	700	0.06	5000	B82498B3829M000	
10		$\pm 5\% \cong J$	40	250	700	0.06	4500	B82498B3100J000
12	40		250	700	0.06	4000	B82498B3120J000	
15	40		250	670	0.07	3500	B82498B3150J000	
18	45		250	670	0.07	3300	B82498B3180J000	
22	45		250	600	0.09	2600	B82498B3220J000	
27	50		250	600	0.09	2500	B82498B3270J000	
33	45		250	520	0.12	2150	B82498B3330J000	
39	50		250	560	0.10	2050	B82498B3390J000	
47	45		200	500	0.13	1900	B82498B3470J000	
56	$\pm 2\% \cong G$		45	200	480	0.14	1700	B82498B3560+000
68	$\pm 5\% \cong J$		45	200	410	0.19	1550	B82498B3680+000
82			40	150	390	0.21	1430	B82498B3820+000
100		40	150	350	0.26	1310	B82498B3101+000	
120		40	150	270	0.44	1210	B82498B3121+000	
150		35	100	270	0.44	1120	B82498B3151+000	
180		35	100	260	0.47	1030	B82498B3181+000	
220		35	100	240	0.55	950	B82498B3221+000	
270		35	100	180	1.0	870	B82498B3271+000	
330		35	100	180	1.0	800	B82498B3331+000	
390		35	100	130	1.9	730	B82498B3391+000	
470	35	100	115	2.4	660	B82498B3471+000		
560	35	100	100	3.2	600	B82498B3561+000		

SMT Inductors

SMT-Induktivitäten

SIMID 0805-B



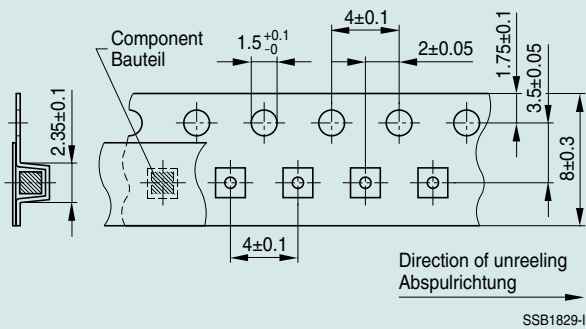
L _R nH	Tolerance Toleranz	Q _{min}	f _L ; f _Q MHz	I _R mA	R _{max} Ω	f _{res, min} MHz	Ordering code ¹⁾ Bestellnummer ¹⁾
Core material: ferrite Kernmaterial: Ferrit							
680	±2% ≙ G	20	25.2	250	0.50	450	B82498B1681+000
820	±5% ≙ J	20	25.2	240	0.55	400	B82498B1821+000
1000		20	7.96	250	0.50	350	B82498B1102+000
1200		20	7.96	220	0.65	300	B82498B1122+000
1500		20	7.96	200	0.75	250	B82498B1152+000
1800		20	7.96	190	0.85	250	B82498B1182+000
2200		20	7.96	130	1.7	200	B82498B1222+000
2700		20	7.96	120	2.0	200	B82498B1272+000
3300		20	7.96	100	3.3	200	B82498B1332+000
3900		20	7.96	95	3.6	150	B82498B1392+000
4700		20	7.96	90	3.8	150	B82498B1472+000

- 1) +: Replace by code letter for the required inductance tolerance.
+: Ersetzen durch Kennbuchstaben für die gewünschte Induktivitätstoleranz.

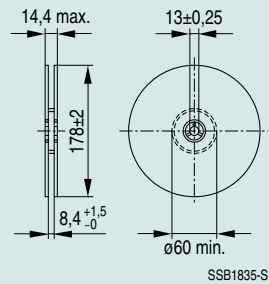
SMT inductors

Taping and packing Gurtung und Verpackung

Blister tape / Blistergurt



Reel / Rolle

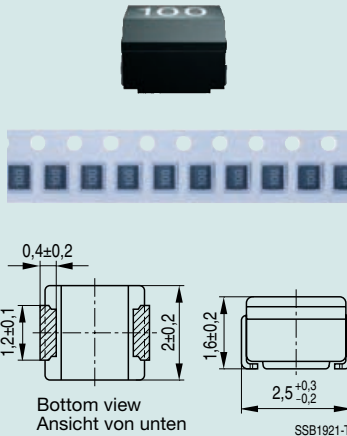


SMT Inductors

SMT-Induktivitäten

SIMID 1008-A

SMD



- Size 1008 (EIA) and/or 2520 (IEC)
- Core material: ferrite
- RoHS-compatible (see page 112)

Climatic category: 55/085/56
 Terminals: Lead-free tinned
 Solderability: Reflow soldering, wave soldering
 Marking: L value (in μH , coded)
 Delivery mode: 8-mm blister tape, reel packing
 Packing unit: 2000 pcs./reel

- Baugröße 1008 (EIA) bzw. 2520 (IEC)
- Kernmaterial: Ferrit
- RoHS-kompatibel (siehe Seite 112)

Klimakategorie: 55/085/56
 Anschlüsse: Bleifrei verzinkt
 Lötbarkeit: Reflowlöten, Wellenlöten
 Beschriftung: L-Wert (in μH , codiert)
 Lieferform: Blistergurt 8 mm, Rollenverpackung
 VE: 2000 Stück/Rolle

L_R μH	Tolerance Toleranz	Q_{\min}	$f_L; f_Q$ MHz	I_R mA	R_{\max} Ω	$f_{\text{res, min}}$ MHz	Ordering code Bestellnummer
0.010	$\pm 10\% \cong K$	10	100	280	0.32	2500	B82494A1100K000
0.012		10	100	270	0.34	2200	B82494A1120K000
0.015		10	100	255	0.38	1800	B82494A1150K000
0.018		10	100	250	0.40	1550	B82494A1180K000
0.022		15	100	240	0.43	1350	B82494A1220K000
0.027		15	100	230	0.47	1150	B82494A1270K000
0.033		15	100	220	0.51	1000	B82494A1330K000
0.039		15	100	215	0.55	890	B82494A1390K000
0.047		15	100	205	0.59	770	B82494A1470K000
0.056		15	100	200	0.63	670	B82494A1560K000
0.068		15	100	190	0.68	590	B82494A1680K000
0.082		15	100	185	0.73	520	B82494A1820K000
0.10		10	25.2	175	0.80	460	B82494A1101K000
0.12		10	25.2	170	0.87	400	B82494A1121K000
0.15		10	25.2	160	0.98	340	B82494A1151K000
0.18		10	25.2	155	1.05	300	B82494A1181K000
0.22		25	25.2	190	0.70	230	B82494A1221K000
0.27		25	25.2	180	0.75	210	B82494A1271K000
0.33		25	25.2	170	0.85	190	B82494A1331K000
0.39		25	25.2	160	0.95	175	B82494A1391K000
0.47		25	25.2	155	1.00	160	B82494A1471K000
0.56		25	25.2	150	1.10	150	B82494A1561K000
0.68		25	25.2	140	1.25	135	B82494A1681K000
0.82		25	25.2	130	1.40	125	B82494A1821K000
1.0		25	7.96	195	0.65	115	B82494A1102K000
1.2		25	7.96	180	0.75	100	B82494A1122K000
1.5		25	7.96	170	0.85	90	B82494A1152K000
1.8		25	7.96	160	0.95	85	B82494A1182K000

SMT Inductors

SMT-Induktivitäten

SIMID 1008-A

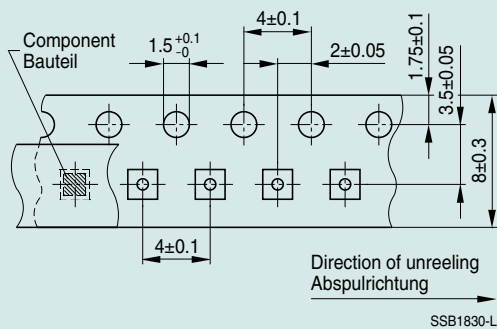


L_R μH	Tolerance Toleranz	Q_{min}	$f_L; f_0$ MHz	I_R mA	R_{max} Ω	$f_{res, min}$ MHz	Ordering code Bestellnummer
2.2	$\pm 10\% \cong K$	25	7.96	155	1.05	80	B82494A1222K000
2.7		25	7.96	145	1.20	75	B82494A1272K000
3.3		25	7.96	135	1.30	65	B82494A1332K000
3.9		25	7.96	130	1.40	60	B82494A1392K000
4.7		25	7.96	125	1.55	55	B82494A1472K000
5.6		25	7.96	120	1.75	50	B82494A1562K000
6.8		25	7.96	115	1.95	45	B82494A1682K000
8.2		25	7.96	105	2.2	40	B82494A1822K000
10		25	2.52	80	3.5	32	B82494A1103K000
12		25	2.52	75	3.8	30	B82494A1123K000
15		25	2.52	70	4.4	28	B82494A1153K000
18		25	2.52	65	5.0	25	B82494A1183K000
22		25	2.52	60	5.8	22	B82494A1223K000
27		20	2.52	115	6.3	21	B82494A1273K000
33		20	2.52	110	7.1	20	B82494A1333K000
39		20	2.52	90	9.5	18	B82494A1393K000
47		20	2.52	80	11.0	17	B82494A1473K000
56		20	2.52	75	12.1	16	B82494A1563K000
68		20	2.52	70	16.6	15	B82494A1683K000
82		20	2.52	65	19.0	13	B82494A1823K000
100	15	1.5	0.796	60	21.0	12	B82494A1104K000

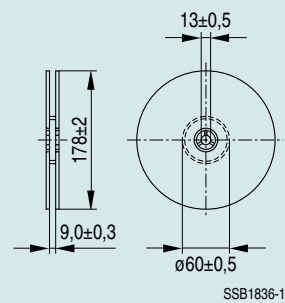
SMT inductors

Taping and packing Gurtung und Verpackung

Blister tape / Blistergurt



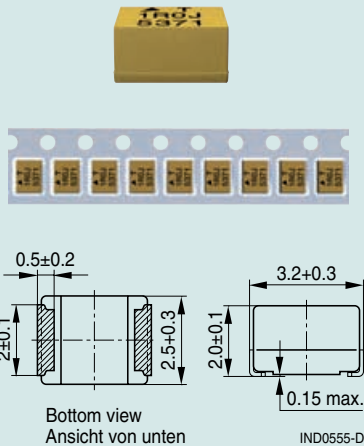
Reel / Rolle



SMT Inductors

SMT-Induktivitäten

SIMID 1210-T



- Size 1210 (EIA) and/or 3225 (IEC)
- Core material: ceramics or ferrite
- RoHS-compatible (see page 112)

Climatic category: 55/125/56
 Terminals: Lead-free tinned
 Solderability: Reflow soldering, wave soldering
 Marking: Manufacturer and series mark, L value (μH , coded), tolerance (coded), manufacturing date (coded)
 Delivery mode: 8-mm blister tape, reel packing

Packing unit:
 180-mm reel = 2000 pcs.
 330-mm reel = 8000 pcs.

Sample kit available (see page 6).
 Ordering code: B82422X001

- Baugröße 1210 (EIA) bzw. 3225 (IEC)
- Kernmaterial: Keramik oder Ferrit
- RoHS-kompatibel (siehe Seite 112)

Klimakategorie: 55/125/56
 Anschlüsse: Bleifrei verzinkt
 Lötbarkeit: Reflowlöten, Wellenlöten
 Beschriftung: Hersteller, Typ-Kennzeichnung, L-Wert (μH , codiert), Toleranz (codiert), Herstellungsdatum (codiert)
 Lieferform: Blistergurt 8 mm, Rollenverpackung

VE:
 Rolle 180 mm = 2000 Stück
 Rolle 330 mm = 8000 Stück

Mustersortiment lieferbar (s. Seite 6).
 Bestellnummer: B82422X001

L_R $\mu\text{H}^1)$	Tolerance ¹⁾ Toleranz ¹⁾	Q_{\min}	f_L, f_Q MHz	I_R mA	R_{\max} Ω	$f_{\text{res, min}}$ MHz	Ordering code ²⁾³⁾ Bestellnummer ²⁾³⁾ (Reel/Rolle \varnothing 180 mm)
Core material: ceramics / Kernmaterial: Keramik							
0.010	$\pm 5\% \cong J$	15	100	450	0.10	4000	B82422T3100+000
0.012	$\pm 10\% \cong K$	17	100	450	0.11	3500	B82422T3120+000
0.015		19	100	450	0.13	3000	B82422T3150+000
0.018		21	100	450	0.14	2000	B82422T3180+000
0.022		23	100	450	0.16	2000	B82422T3220+000
0.027		23	100	450	0.17	1700	B82422T3270+000
0.033		25	100	450	0.18	1700	B82422T3330+000
0.039		25	100	450	0.19	1300	B82422T3390+000
0.047		26	100	450	0.20	1300	B82422T3470+000
0.056		26	100	450	0.21	1100	B82422T3560+000
0.068		27	100	450	0.23	1000	B82422T3680+000
0.082		27	100	450	0.26	1000	B82422T3820+000
0.10		28	100	450	0.31	900	B82422T3101+000
Core material: ferrite / Kernmaterial: Ferrit							
0.12	$\pm 5\% \cong J$	30	25.2	450	0.15	900	B82422T1121+000
0.15	$\pm 10\% \cong K$	30	25.2	450	0.18	700	B82422T1151+000
0.18		30	25.2	450	0.19	500	B82422T1181+000
0.22		30	25.2	450	0.20	500	B82422T1221+000
0.27		30	25.2	450	0.21	500	B82422T1271+000
0.33		30	25.2	450	0.23	500	B82422T1331+000
0.39		30	25.2	450	0.25	400	B82422T1391+000
0.47		30	25.2	450	0.30	400	B82422T1471+000
0.56		30	25.2	450	0.31	300	B82422T1561+000
0.68		30	25.2	450	0.34	300	B82422T1681+000
0.82		30	25.2	450	0.38	300	B82422T1821+000
1.0		30	7.96	400	0.6	300	B82422T1102+000
1.2		30	7.96	390	0.7	250	B82422T1122+000
1.5		30	7.96	370	0.7	200	B82422T1152+000
1.8		30	7.96	350	0.8	140	B82422T1182+000

SMT Inductors

SMT-Induktivitäten

SIMID 1210-T



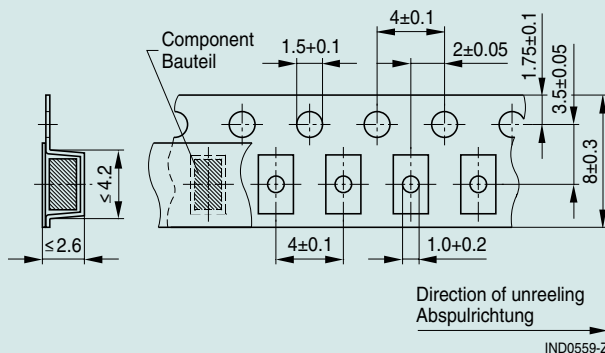
L_R $\mu H^1)$	Tolerance ¹⁾ Toleranz ¹⁾	Q_{min}	$f_L; f_Q$ MHz	I_R mA	R_{max} Ω	$f_{res, min}$ MHz	Ordering code ²⁾³⁾ Bestellnummer ²⁾³⁾ (Reel/Rolle \varnothing 180 mm)
2.2	$\pm 5\% \cong J$	30	7.96	320	0.8	100	B82422T1222+000
2.7	$\pm 10\% \cong K$	30	7.96	290	0.9	70	B82422T1272+000
3.3		30	7.96	260	1.2	60	B82422T1332+000
3.9		30	7.96	250	1.3	60	B82422T1392+000
4.7		30	7.96	220	1.5	50	B82422T1472+000
5.6		27	7.96	200	1.6	45	B82422T1562+000
6.8		27	7.96	180	1.8	40	B82422T1682+000
8.2		27	7.96	170	2.0	35	B82422T1822+000
10		27	2.52	150	2.1	30	B82422T1103+000
12		27	2.52	140	2.5	25	B82422T1123+000
15		27	2.52	130	2.8	20	B82422T1153+000
18		27	2.52	120	3.0	20	B82422T1183+000
22		27	2.52	110	3.5	20	B82422T1223+000
27		27	2.52	80	4.5	20	B82422T1273+000
33		27	2.52	70	5.6	17	B82422T1333+000
39		27	2.52	65	6.4	16	B82422T1393+000
47		27	2.52	60	7.0	15	B82422T1473+000
56		27	2.52	60	8.0	12	B82422T1563+000
68		27	2.52	60	9.0	9	B82422T1683+000
82		25	2.52	60	10	9	B82422T1823+000
100		20	0.796	60	11	8	B82422T1104+000
120		20	0.796	60	12	8	B82422T1124+000
150		20	0.796	50	17	7	B82422T1154+000
180		20	0.796	50	18	7	B82422T1184+000
220		20	0.796	45	22	6	B82422T1224+000
270		20	0.796	40	28	5	B82422T1274+000
330		20	0.796	40	34	4	B82422T1334+000

- 1) Closer tolerances and special versions upon request. / Engere Toleranzen und Sonderbauformen auf Anfrage.
- 2) +: Replace by code letter for the required inductance tolerance.
+: Ersetzen durch Kennbuchstaben für die gewünschte Induktivitätstoleranz.
- 3) For reel size \varnothing 330 mm the last digit has to be an »8«. Example: B82422T3100K008
Für Rollengröße \varnothing 330 mm ist die letzte Kennziffer eine »8«. Beispiel: B82422T3100K008

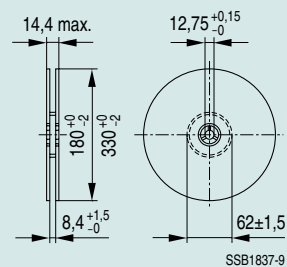
SMT inductors

Taping and packing Gurtung und Verpackung

Blister tape / Blistergurt



Reel / Rolle \varnothing 180 mm; \varnothing 330 mm

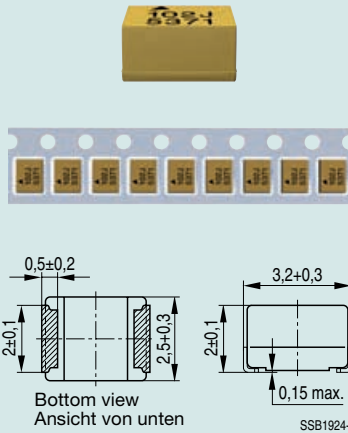


Please read *Important notes* on page 4 and *Cautions and warnings* on page 113.
Bitte beachten Sie die Seite 4 *Wichtige Hinweise* sowie die *Warn- und Sicherheitshinweise* auf Seite 113.

SMT Inductors

SMT-Induktivitäten

SIMID 1210-100



- Size 1210 (EIA) and/or 3225 (IEC)
- Core material: ceramics or ferrite
- Current derating up to 145 °C
- RoHS-compatible (see page 112)

Climatic category: 55/125/56
 Terminals: Lead-free tinned
 Solderability: Reflow soldering, wave soldering
 Marking: Manufacturer, L value (nH, coded), tolerance (coded), manufacturing date (coded)
 Delivery mode: 8-mm blister tape, reel packing

Packing unit:
 180-mm reel = 2000 pcs.
 330-mm reel = 8000 pcs.

Sample kit available (see page 6).
 Ordering code: B82422X100

- Baugröße 1210 (EIA) bzw. 3225 (IEC)
- Kernmaterial: Keramik oder Ferrit
- Stromderating bis 145 °C
- RoHS-kompatibel (siehe Seite 112)

Klimakategorie: 55/125/56
 Anschlüsse: Bleifrei verzinnt
 Lötbarkeit: Reflowlöten, Wellenlöten
 Beschriftung: Hersteller, L-Wert (nH, codiert), Toleranz (codiert), Herstellungsdatum (codiert)
 Lieferform: Blistergurt 8 mm, Rollenverpackung

VE:
 Rolle 180 mm = 2000 Stück
 Rolle 330 mm = 8000 Stück

Mustersortiment lieferbar (s. Seite 6).
 Bestellnummer: B82422X100

L_R	Tolerance ¹⁾ Toleranz ¹⁾	f_L	Q_{min}	f_Q	I_R	R_{max}	$f_{res, min}$	Ordering code ²⁾³⁾ Bestellnummer ²⁾³⁾ (Reel/Rolle Ø 180 mm)
μH		MHz		MHz	mA	Ω	MHz	
Core material: ceramics Kernmaterial: Keramik								
0.0082	± 5% ≅ J	10	20	100	800	0.08	4000	B82422A3829+100
0.010	± 10% ≅ K	10	20	100	750	0.09	4000	B82422A3100+100
0.012		10	25	100	700	0.10	3500	B82422A3120+100
0.015		10	27	100	640	0.12	3000	B82422A3150+100
0.018		10	30	100	640	0.12	2500	B82422A3180+100
0.022		10	30	100	600	0.14	2500	B82422A3220+100
0.027		10	23	50	600	0.14	1850	B82422A3270+100
0.033		10	20	50	540	0.17	1700	B82422A3330+100
0.039		10	25	50	530	0.18	1450	B82422A3390+100
0.047		10	26	50	510	0.19	1350	B82422A3470+100
0.056		10	26	50	500	0.20	1200	B82422A3560+100
0.068		10	27	50	480	0.21	1150	B82422A3680+100
0.082		10	27	50	450	0.24	1050	B82422A3820+100
0.10		10	25	50	440	0.26	1000	B82422A3101+100
0.12		1	22	30	400	0.32	880	B82422A3121+100
0.15		1	25	30	390	0.33	850	B82422A3151+100
0.18		1	25	30	360	0.38	800	B82422A3181+100
0.22		1	25	30	280	0.64	700	B82422A3221+100
0.27		1	20	30	235	0.90	650	B82422A3271+100
0.33		1	22	30	200	1.3	580	B82422A3331+100
0.39		1	22	30	190	1.4	540	B82422A3391+100
0.47		1	22	30	150	2.2	480	B82422A3471+100
0.56		1	22	30	150	2.2	400	B82422A3561+100
0.68		1	22	30	145	2.4	280	B82422A3681+100
0.82		1	22	30	140	2.5	240	B82422A3821+100

SMT Inductors

SMT-Induktivitäten

SIMID 1210-100



L_R	Tolerance ¹⁾ Toleranz ¹⁾	f_L	Q_{min}	f_Q	I_R	R_{max}	$f_{res, min}$	Ordering code ²⁾³⁾ Bestellnummer ²⁾³⁾ (Reel/Rolle Ø 180 mm)
μH		MHz		MHz	mA	Ω	MHz	
Core material: ferrite Kernmaterial: Ferrit								
1.0	$\pm 5\% \cong J$	1	20	7.96	380	0.34	320	B82422A1102+100
1.2	$\pm 10\% \cong K$	1	20	7.96	370	0.37	300	B82422A1122+100
1.5		1	20	7.96	340	0.50	270	B82422A1152+100
1.8		1	25	7.96	290	0.60	250	B82422A1182+100
2.2		1	25	7.96	270	0.75	125	B82422A1222+100
2.7		1	25	7.96	240	0.88	110	B82422A1272+100
3.3		1	27	7.96	200	1.20	110	B82422A1332+100
3.9		1	27	7.96	190	1.40	110	B82422A1392+100
4.7		1	27	7.96	150	2.20	110	B82422A1472+100
5.6		1	27	7.96	140	2.60	100	B82422A1562+100
6.8		1	27	7.96	135	2.80	90	B82422A1682+100
8.2		1	27	7.96	130	3.00	90	B82422A1822+100
10		1	27	2.52	180	1.60	25	B82422A1103+100
12		0.1	27	2.52	175	1.65	23	B82422A1123+100
15		0.1	27	2.52	165	1.85	20	B82422A1153+100
18		0.1	27	2.52	155	2.00	17	B82422A1183+100
22		0.1	27	2.52	140	2.65	16	B82422A1223+100
27		0.1	27	2.52	120	3.70	15	B82422A1273+100
33		0.1	27	2.52	105	4.50	13	B82422A1333+100
39		0.1	27	2.52	90	6.30	12	B82422A1393+100
47		0.1	27	2.52	85	7.00	11	B82422A1473+100
56		0.1	27	2.52	85	6.75	9	B82422A1563+100
68		0.1	27	2.52	80	7.70	9	B82422A1683+100
82		0.1	27	2.52	70	10.0	8	B82422A1823+100
100		0.1	27	2.52	65	11.5	7	B82422A1104+100

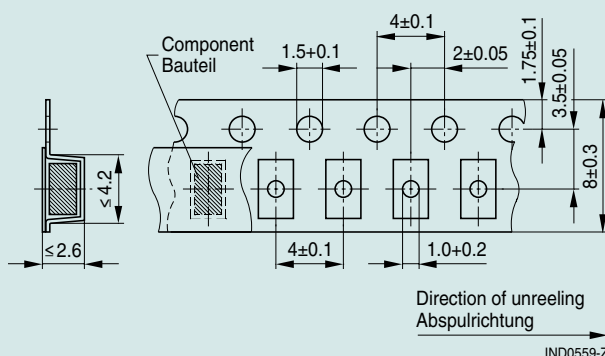
- 1) Closer tolerances and special versions upon request.
Engere Toleranzen und SonderbaufORMen auf Anfrage.
- 2) +: Replace by code letter for the required inductance tolerance.
+: Ersetzen durch Kennbuchstaben für die gewünschte Induktivitätstoleranz.
- 3) For reel size Ø 330 mm the last digit has to be an »8«. Example: B82422A3829K108
Für Rollengröße Ø 330 mm ist die letzte Kennziffer eine »8«. Beispiel: B82422A3829K108

SMT inductors

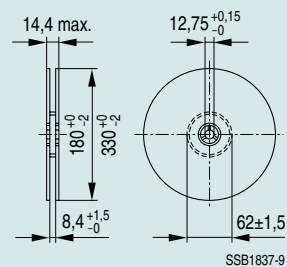
Taping and packing

Gurtung und Verpackung

Blister tape / Blistergurt



Reel / Rolle Ø 180 mm; Ø 330 mm

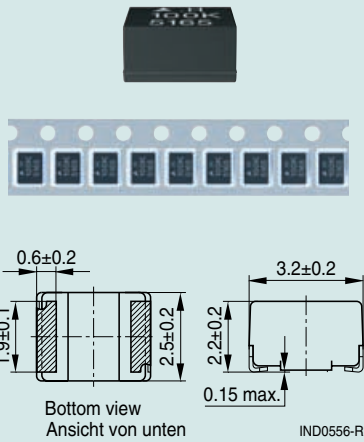


Please read *Important notes* on page 4 and *Cautions and warnings* on page 113.
Bitte beachten Sie die Seite 4 *Wichtige Hinweise* sowie die *Warn- und Sicherheitshinweise* auf Seite 113.

SMT Inductors

SMT-Induktivitäten

SIMID 1210-H



- Size 1210 (EIA) and/or 3225 (IEC)
- Core material: ferrite
- RoHS-compatible (see page 112)

Climatic category: 55/150/56
 Terminals: Lead-free tinned
 Solderability: Reflow soldering, wave soldering
 Marking: Manufacturer and series mark, L value (μH, coded), tolerance (coded), manufacturing date (coded)
 Delivery mode: 8-mm blister tape, reel packing

Packing unit:
 180-mm reel = 2000 pcs.
 330-mm reel = 7500 pcs.

- Baugröße 1210 (EIA) bzw. 3225 (IEC)
- Kernmaterial: Ferrit
- RoHS-kompatibel (siehe Seite 112)

Klimakategorie: 55/150/56
 Anschlüsse: Bleifrei verzinkt
 Lötbarkeit: Reflowlöten, Wellenlöten
 Beschriftung: Hersteller, Typ-Kennzeichnung, L-Wert (μH, codiert), Toleranz (codiert), Herstellungsdatum (codiert)
 Lieferform: Blistergurt 8 mm, Rollenverpackung

VE:
 Rolle 180 mm = 2000 Stück
 Rolle 330 mm = 7500 Stück

Preliminary data

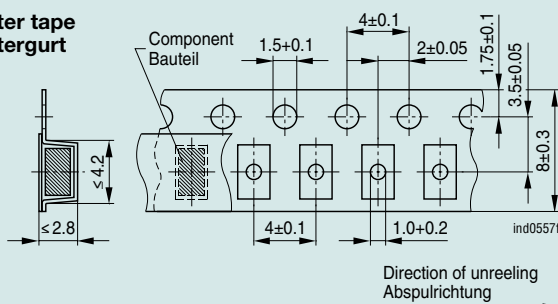


L_R μH	Tolerance Toleranz	Q_{min}	$f_L; f_Q$ MHz	I_R mA	R_{max} Ω	$f_{res, min}$ MHz	Ordering code ¹⁾ / Bestellnummer ¹⁾ (Reel/Rolle Ø 180 mm) (Reel/Rolle Ø 330 mm)
1.0	±10% ≅ K	8	7.96	1150	0.10	150	B82422H1102K000 B82422H1102K008
1.5		8	7.96	900	0.14	110	B82422H1152K000 B82422H1152K008
2.2		8	7.96	800	0.16	90	B82422H1222K000 B82422H1222K008
3.3	± 5% ≅ J	8	7.96	770	0.18	70	B82422H1332+000 B82422H1332+008
4.7	±10% ≅ K	8	7.96	700	0.25	46	B82422H1472+000 B82422H1472+008
6.8		8	7.96	570	0.35	35	B82422H1682+000 B82422H1682+008
10		12	2.52	500	0.46	30	B82422H1103+000 B82422H1103+008
15		12	2.52	390	0.72	26	B82422H1153+000 B82422H1153+008
22		12	2.52	330	1.0	21	B82422H1223+000 B82422H1223+008
33		15	2.52	280	1.4	15	B82422H1333+000 B82422H1333+008
47		15	2.52	230	2.1	12	B82422H1473+000 B82422H1473+008
68		15	2.52	180	3.4	10	B82422H1683+000 B82422H1683+008
100		20	0.796	150	4.8	8.0	B82422H1104+000 B82422H1104+008
150	Intermediate values on request	20	0.796	120	7.5	6.0	B82422H1154+000 B82422H1154+008
220	Zwischenwerte auf Anfrage	20	0.796	100	10.9	5.5	B82422H1224+000 B82422H1224+008
330		20	0.796	90	13.0	4.5	B82422H1334+000 B82422H1334+008
470		20	0.796	76	20.0	3.5	B82422H1474+000 B82422H1474+008
680		20	0.796	61	31.0	3.0	B82422H1684+000 B82422H1684+008

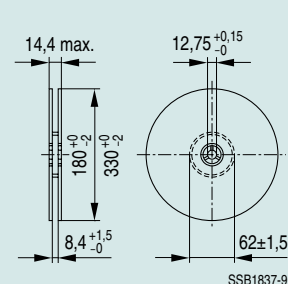
1) +: Replace by code letter for the required inductance tolerance. / +: Ersetzen durch Kennbuchstaben für die gewünschte Induktivitätstoleranz.

Taping and packing / Gurtung und Verpackung

Blister tape Blistergurt



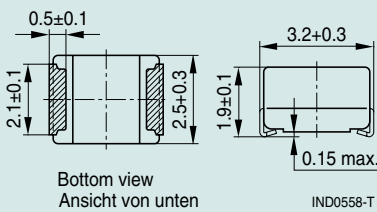
Reel Rolle



SMT Inductors

SMT-Induktivitäten

SIMID 1210-A



- Size 1210 (EIA) and/or 3225 (IEC)
- Core material: ceramics or ferrite
- Different measuring frequencies for L and Q (acc. to SIMID 1210-100)
- RoHS-compatible (see page 112)

Climatic category: 55/125/56
 Terminals: Silver-plated
 Solderability: Reflow soldering, wave soldering
 Marking: Manufacturer and series mark, L value (nH, coded), tolerance (coded), manufacturing date (coded)
 Delivery mode: 8-mm blister tape, reel packing

Packing unit:
 180-mm reel = 2000 pcs.
 330-mm reel = 8000 pcs.

- Baugröße 1210 (EIA) bzw. 3225 (IEC)
- Kernmaterial: Keramik oder Ferrit
- Unterschiedliche Messfrequenzen für L und Q (entsprechend SIMID 1210-100)
- RoHS-kompatibel (siehe Seite 112)

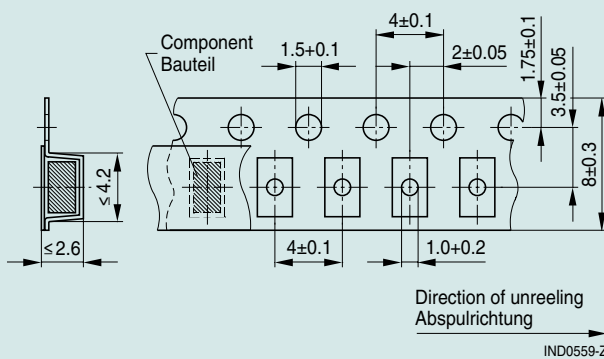
Klimakategorie: 55/125/56
 Anschlüsse: Versilbert
 Lötbarkeit: Reflowlöten, Wellenlöten
 Beschriftung: Hersteller, Typ-Kennzeichnung, L-Wert (nH, codiert), Toleranz (codiert), Herstellungsdatum (codiert)
 Lieferform: Blistergurt 8 mm, Rollenverpackung

VE:
 Rolle 180 mm = 2000 Stück
 Rolle 330 mm = 8000 Stück

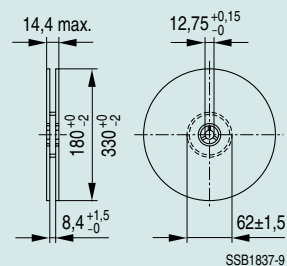
L_R μH	I_R mA	Ordering code (on request) Bestellnummer (auf Anfrage)
Core material: ceramics Kernmaterial: Keramik		
0.0082 ... 0.82	135 ... 700	B82422A3***+00*
Core material: ferrite Kernmaterial: Ferrit		
1.0 ... 100	65 ... 380	B82422A1***+00*

Taping and packing Gurtung und Verpackung

Blister tape / Blistergurt



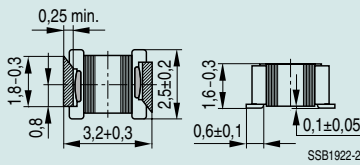
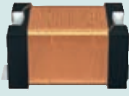
Reel / Rolle



SMT Inductors

SMT-Induktivitäten

SIMID 1210-01



Bottom view
Ansicht von unten

- Size 1210 (EIA) and/or 3225 (IEC)
- Core material: ceramics or ferrite
- RoHS-compatible (see page 112)

Climatic category: 55/125/56
 Terminals: Silver-plated
 Solderability: Reflow soldering, wave soldering
 Marking: No marking on component
 Delivery mode: 8-mm blister tape, reel packing
 Packing unit:
 180-mm reel = 2500 pcs.
 330-mm reel = 10 000 pcs.

- Baugröße 1210 (EIA) bzw. 3225 (IEC)
- Kernmaterial: Keramik oder Ferrit
- RoHS-kompatibel (siehe Seite 112)

Klimakategorie: 55/125/56
 Anschlüsse: Versilbert
 Lötbarkeit: Reflowlöten, Wellenlöten
 Beschriftung: Keine Beschriftung auf dem Bauelement
 Lieferform: Blistergurt 8 mm, Rollenverpackung
 VE:
 Rolle 180 mm = 2500 Stück
 Rolle 330 mm = 10 000 Stück

L_R μH	Tolerance ¹⁾ Toleranz ¹⁾	f_L MHz	Q_{min}	f_Q MHz	I_R mA	R_{max} Ω	$f_{res, min}$ MHz	Ordering code ²⁾³⁾ Bestellnummer ²⁾³⁾ (Reel/Rolle Ø 180 mm)
Core material: ceramics Kernmaterial: Keramik								
0.010	±20% ≅ M	10	25	100	700	0.10	4000	B82412A3100M000
0.012		10	25	100	700	0.10	3500	B82412A3120M000
0.015		10	25	100	640	0.12	3000	B82412A3150M000
0.018		10	30	100	640	0.12	2700	B82412A3180M000
0.022	± 5% ≅ J ± 10% ≅ K	10	30	100	600	0.12	2400	B82412A3220+000
0.027		10	20	50	600	0.15	2200	B82412A3270+000
0.033		10	25	50	540	0.17	2000	B82412A3330+000
0.039		10	25	50	500	0.18	1700	B82412A3390+000
0.047		10	25	50	470	0.22	1600	B82412A3470+000
0.056		10	30	50	460	0.23	1400	B82412A3560+000
0.068		10	30	50	440	0.25	1350	B82412A3680+000
0.082		10	30	50	430	0.27	1100	B82412A3820+000
0.10		10	30	50	400	0.30	1000	B82412A3101+000
0.12		1	25	30	380	0.35	900	B82412A3121+000
0.15		1	25	30	370	0.36	820	B82412A3151+000
0.18		1	25	30	340	0.42	700	B82412A3181+000
0.22		1	25	30	320	0.48	630	B82412A3221+000
0.27		1	30	30	300	0.55	570	B82412A3271+000
0.33		1	30	30	280	0.65	550	B82412A3331+000
0.39		1	30	30	260	0.75	500	B82412A3391+000
0.47		1	30	30	225	1.00	450	B82412A3471+000
0.56	1	30	30	200	1.20	430	B82412A3561+000	
0.68	1	30	30	180	1.40	400	B82412A3681+000	
0.82	1	30	30	150	2.00	380	B82412A3821+000	

SMT Inductors

SMT-Induktivitäten

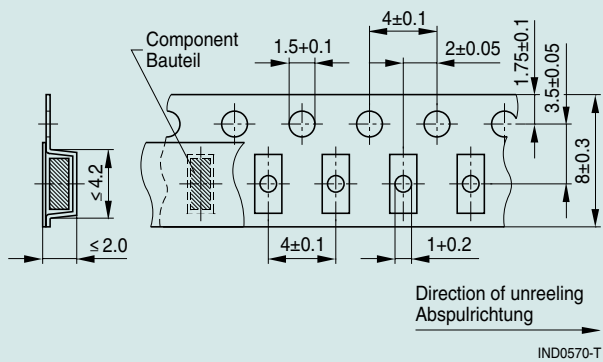
SIMID 1210-01 SMD								
L_R	Tolerance ¹⁾ Toleranz ¹⁾	f_L	Q_{min}	f_Q	I_R	R_{max}	$f_{res, min}$	Ordering code ²⁾³⁾ Bestellnummer ²⁾³⁾ (Reel/Rolle Ø 180 mm)
μH		MHz		MHz	mA	Ω	MHz	
Core material: ferrite Kernmaterial: Ferrit								
1.0	$\pm 5\% \cong J$	1	30	7.96	330	0.45	300	B82412A1102+000
1.2	$\pm 10\% \cong K$	1	30	7.96	310	0.50	260	B82412A1122+000
1.5		1	30	7.96	300	0.55	240	B82412A1152+000
1.8		1	30	7.96	290	0.60	220	B82412A1182+000
2.2		1	30	7.96	270	0.65	200	B82412A1222+000
2.7		1	30	7.96	220	1.05	180	B82412A1272+000
3.3		1	30	7.96	200	1.10	160	B82412A1332+000
3.9		1	30	7.96	190	1.35	150	B82412A1392+000
4.7		1	35	7.96	160	1.80	140	B82412A1472+000
5.6		1	35	7.96	140	2.70	125	B82412A1562+000
6.8		1	35	7.96	120	3.50	115	B82412A1682+000
8.2		1	35	7.96	110	3.80	100	B82412A1822+000
10		1	35	7.96	90	5.50	95	B82412A1103+000

- 1) Closer tolerances and special versions upon request.
Engere Toleranzen und SonderbaufORMen auf Anfrage.
- 2) +: Replace by code letter for the required inductance tolerance.
+: Ersetzen durch Kennbuchstaben für die gewünschte Induktivitätstoleranz.
- 3) For reel size Ø 330 mm the last digit has to be an »8«. Example: B82412A3100M008
Für Rollengröße Ø 330 mm ist die letzte Kennziffer eine »8«. Beispiel: B82412A3100M008

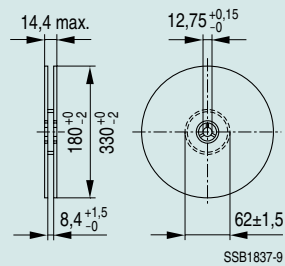
Taping and packing

Gurtung und Verpackung

Blister tape / Blistergurt



Reel / Rolle

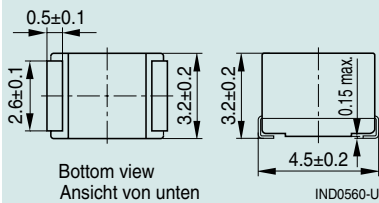


SMT Inductors

SMT-Induktivitäten

SIMID 1812-T

SMD



- Size 1812 (EIA) and/or 4532 (IEC)
- Core material: ferrite
- RoHS-compatible (see page 112)

Climatic category: 55/125/56
 Terminals: Lead-free tinned
 Solderability: Reflow soldering, wave soldering
 Marking: Manufacturer and series mark, L value (μH , coded), tolerance (coded), manufacturing date (coded)
 Delivery mode: 12-mm blister tape, reel packing
 Packing unit: 2500 pcs./reel

Sample kit available (see page 6).
 Ordering code: B82432X001

- Baugröße 1812 (EIA) bzw. 4532 (IEC)
- Kernmaterial: Ferrit
- RoHS-kompatibel (siehe Seite 112)

Klimakategorie: 55/125/56
 Anschlüsse: Bleifrei verzinkt
 Lötbarkeit: Reflowlöten, Wellenlöten
 Beschriftung: Hersteller, Typ-Kennzeichnung, L-Wert (μH , codiert), Toleranz (codiert), Herstellungsdatum (codiert)
 Lieferform: Blistergurt 12 mm, Rollenverpackung
 VE: 2500 Stück/Rolle

Mustersortiment lieferbar (s. Seite 6).
 Bestellnummer: B82432X001

L_R μH	Tolerance Toleranz	Q_{\min}	$f_L; f_Q$ MHz	I_R mA	R_{\max} Ω	$f_{\text{res, min}}$ MHz	Ordering code Bestellnummer
1.0	$\pm 10\% \cong K$	10	7.96	1300	0.08	110	B82432T1102K000
1.2		10	7.96	1200	0.10	100	B82432T1122K000
1.5		10	7.96	1150	0.11	80	B82432T1152K000
1.8		10	7.96	1050	0.13	70	B82432T1182K000
2.2		10	7.96	1000	0.15	60	B82432T1222K000
2.7		10	7.96	950	0.17	55	B82432T1272K000
3.3		10	7.96	900	0.19	50	B82432T1332K000
3.9		10	7.96	850	0.20	45	B82432T1392K000
4.7		10	7.96	800	0.22	40	B82432T1472K000
5.6		10	7.96	750	0.26	38	B82432T1562K000
6.8		10	7.96	700	0.30	36	B82432T1682K000
8.2		10	7.96	670	0.33	30	B82432T1822K000
10		10	2.52	650	0.35	25	B82432T1103K000
12		10	2.52	630	0.45	23	B82432T1123K000
15		10	2.52	600	0.50	20	B82432T1153K000
18		10	2.52	550	0.60	18	B82432T1183K000
22		10	2.52	450	0.70	15	B82432T1223K000
27		10	2.52	430	1.00	14	B82432T1273K000
33		10	2.52	400	1.20	13	B82432T1333K000
39		10	2.52	380	1.30	12	B82432T1393K000
47		10	2.52	350	1.35	11	B82432T1473K000

SMT Inductors

SMT-Induktivitäten

SIMID 1812-T

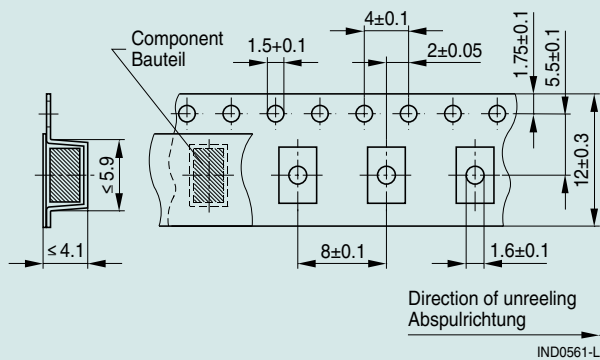


L_R μH	Tolerance Toleranz	Q_{\min}	$f_L; f_Q$ MHz	I_R mA	R_{\max} Ω	$f_{\text{res, min}}$ MHz	Ordering code Bestellnummer
56	$\pm 10\% \cong K$	10	2.52	300	2.00	10	B82432T1563K000
68		10	2.52	250	2.50	8.0	B82432T1683K000
82		10	2.52	220	3.00	7.0	B82432T1823K000
100		20	0.796	200	3.50	6.5	B82432T1104K000
120		20	0.796	180	4.50	6.3	B82432T1124K000
150		20	0.796	160	6.00	6.1	B82432T1154K000
180		20	0.796	140	7.00	5.5	B82432T1184K000
220		20	0.796	130	7.50	4.5	B82432T1224K000
270		20	0.796	120	10.5	4.3	B82432T1274K000
330		20	0.796	120	11.0	4.1	B82432T1334K000
390		20	0.796	110	13.0	3.9	B82432T1394K000
470		20	0.796	100	15.0	3.5	B82432T1474K000
560		20	0.796	90	20.0	3.0	B82432T1564K000
680		20	0.796	80	23.0	2.6	B82432T1684K000
820		20	0.796	80	27.0	2.4	B82432T1824K000
1000		20	0.252	70	30.0	2.3	B82432T1105K000

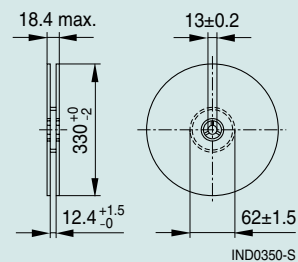
SMT inductors

Taping and packing Gurtung und Verpackung

Blister tape / Blistergurt



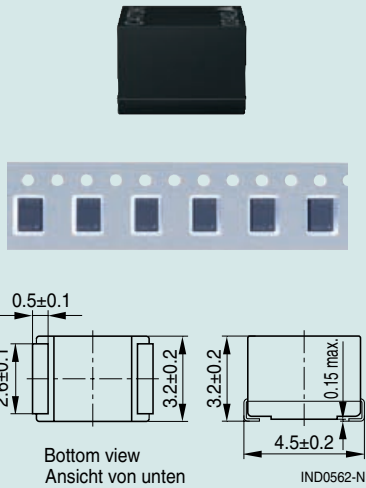
Reel / Rolle



SMT Inductors

SMT-Induktivitäten

SIMID 1812-C



- Size 1812 (EIA) and/or 4532 (IEC)
- Core material: ferrite
- RoHS-compatible (see page 112)

Climatic category: 55/125/56
 Terminals: Lead-free tinned
 Solderability: Reflow soldering, wave soldering
 Marking: Manufacturer and series mark, L value (nH, coded), tolerance (coded), manufacturing date (coded)
 Delivery mode: 12-mm blister tape, reel packing
 Packing unit: 2500 pcs./reel

Sample kit available (see page 6).
 Ordering code: B82432X002

- Baugröße 1812 (EIA) bzw. 4532 (IEC)
- Kernmaterial: Ferrit
- RoHS-kompatibel (siehe Seite 112)

Klimakategorie: 55/125/56
 Anschlüsse: Bleifrei verzinkt
 Lötbarkeit: Reflowlöten, Wellenlöten
 Beschriftung: Hersteller, Typ-Kennzeichnung, L-Wert (nH, codiert), Toleranz (codiert), Herstellungsdatum (codiert)
 Lieferform: Blistergurt 12 mm, Rollenverpackung
 VE: 2500 Stück/Rolle

Mustersortiment lieferbar (s. Seite 6).
 Bestellnummer: B82432X002

L_R μH	Tolerance Toleranz	f_L MHz	Q_{min}	f_Q MHz	I_R mA	R_{max} Ω	$f_{res, min}$ MHz	Bestellnummer ¹⁾ Ordering code ¹⁾
1.0	± 10% ≅ K	1	40	7.96	600	0.28	200	B82432C1102K000
1.2		1	40	7.96	560	0.32	160	B82432C1122K000
1.5		1	40	7.96	535	0.35	120	B82432C1152K000
1.8		1	40	7.96	490	0.41	100	B82432C1182K000
2.2		1	40	7.96	480	0.43	90	B82432C1222K000
2.7		1	40	7.96	450	0.49	75	B82432C1272K000
3.3		1	40	7.96	425	0.55	60	B82432C1332K000
3.9		1	40	7.96	410	0.59	50	B82432C1392K000
4.7		1	40	7.96	390	0.65	40	B82432C1472K000
5.6		1	40	7.96	375	0.71	40	B82432C1562K000
6.8		1	40	7.96	360	0.78	35	B82432C1682K000
8.2		1	40	7.96	330	0.92	30	B82432C1822K000
10		1	40	7.96	320	0.98	28	B82432C1103K000
12		0.1	30	2.52	300	1.10	24	B82432C1123K000
15	0.1	30	2.52	280	1.25	21	B82432C1153K000	
18	0.1	30	2.52	270	1.35	18	B82432C1183K000	
22	0.1	30	2.52	260	1.45	16	B82432C1223K000	
27	0.1	30	2.52	245	1.65	13	B82432C1273K000	
33	± 5% ≅ J ± 10% ≅ K	0.1	30	2.52	230	1.85	13.0	B82432C1333+000
39		0.1	30	2.52	220	2.05	12.0	B82432C1393+000
47		0.1	30	2.52	210	2.3	12.0	B82432C1473+000
56		0.1	30	2.52	200	2.5	11.0	B82432C1563+000

SMT Inductors

SMT-Induktivitäten

SIMID 1812-C



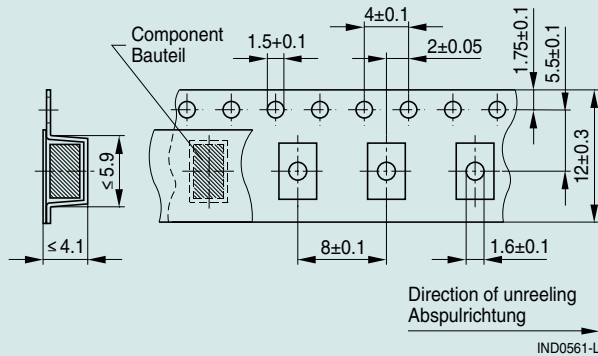
L_R μH	Tolerance Toleranz	f_L MHz	Q_{\min}	f_Q MHz	I_R mA	R_{\max} Ω	$f_{\text{res, min}}$ MHz	Bestellnummer ¹⁾ Ordering code ¹⁾
68	$\pm 5\% \cong \text{J}$	0.1	30	2.52	190	2.8	10.0	B82432C1683+000
82	$\pm 10\% \cong \text{K}$	0.1	30	2.52	175	3.2	9.0	B82432C1823+000
100		0.1	30	0.796	145	4.7	8.0	B82432C1104+000
120		0.1	30	0.796	140	5.2	8.0	B82432C1124+000
150		0.1	30	0.796	130	6.1	7.0	B82432C1154+000
180		0.1	30	0.796	120	6.9	6.0	B82432C1184+000
220		0.1	30	0.796	115	7.5	6.0	B82432C1224+000
270		0.1	30	0.796	90	12.5	5.0	B82432C1274+000
330		0.1	30	0.796	85	14.1	4.5	B82432C1334+000
390		0.1	30	0.796	80	15.3	4.2	B82432C1394+000
470		0.1	30	0.796	75	17.5	4.0	B82432C1474+000
560		0.1	30	0.796	70	23.0	3.5	B82432C1564+000
680		0.1	30	0.796	65	25.0	3.3	B82432C1684+000
820		0.1	30	0.796	60	28.0	3.0	B82432C1824+000
1000		0.1	30	0.796	55	32.0	2.8	B82432C1105+000

1) +: Replace by code letter for the required inductance tolerance.
+: Ersetzen durch Kennbuchstaben für die gewünschte Induktivitätstoleranz.

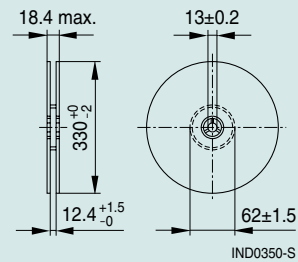
SMT inductors

Taping and packing Gurtung und Verpackung

Blister tape / Blistergurt



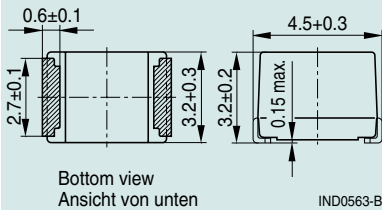
Reel / Rolle



SMT Inductors

SMT-Induktivitäten

SIMID 1812-A



- Size 1812 (EIA) and/or 4532 (IEC)
- Core material: ferrite
- RoHS-compatible (see page 112)

Climatic category: 55/125/56
 Terminals: Silver-plated
 Solderability: Reflow soldering, wave soldering
 Marking: Manufacturer and series mark, L value (nH, coded), tolerance (coded), manufacturing date (coded)
 Delivery mode: 12-mm blister tape, reel packing
 Packing unit: 2500 pcs./reel

- Baugröße 1812 (EIA) bzw. 4532 (IEC)
- Kernmaterial: Ferrit
- RoHS-kompatibel (siehe Seite 112)

Klimakategorie: 55/125/56
 Anschlüsse: Versilbert
 Lötbarkeit: Reflowlöten, Wellenlöten
 Beschriftung: Hersteller, Typ-Kennzeichnung, L-Wert (nH, codiert), Toleranz (codiert), Herstellungsdatum (codiert)
 Lieferform: Blistergurt 12 mm, Rollenverpackung
 VE: 2500 Stück/Rolle

L_R μH	Tolerance ¹⁾ Toleranz ¹⁾	f_L MHz	Q_{min}	f_Q MHz	I_R mA	R_{max} Ω	$f_{res, min}$ MHz	Ordering code ²⁾ Bestellnummer ²⁾
1.0	± 10% ≅ K	1	25	7.96	600	0.28	260	B82432A1102K000
1.2		1	25	7.96	560	0.32	250	B82432A1122K000
1.5		1	25	7.96	535	0.35	230	B82432A1152K000
1.8		1	25	7.96	490	0.41	210	B82432A1182K000
2.2		1	30	7.96	480	0.43	190	B82432A1222K000
2.7		1	30	7.96	450	0.49	170	B82432A1272K000
3.3		1	30	7.96	425	0.55	155	B82432A1332K000
3.9		1	30	7.96	410	0.59	145	B82432A1392K000
4.7		1	30	7.96	390	0.65	110	B82432A1472K000
5.6		1	30	7.96	375	0.71	100	B82432A1562K000
6.8		1	30	7.96	360	0.78	75	B82432A1682K000
8.2		1	30	7.96	330	0.92	23	B82432A1822K000
10		1	45	2.52	320	0.98	22	B82432A1103K000
12		0.1	45	2.52	300	1.10	19	B82432A1123K000
15		0.1	45	2.52	280	1.25	17	B82432A1153K000
18	0.1	45	2.52	270	1.35	15	B82432A1183K000	
22	0.1	45	2.52	260	1.45	13	B82432A1223K000	
27	0.1	45	2.52	245	1.65	12	B82432A1273K000	
33	± 5% ≅ J ± 10% ≅ K	0.1	45	2.52	230	1.85	10.5	B82432A1333+000
39		0.1	45	2.52	220	2.05	10.0	B82432A1393+000
47		0.1	40	2.52	210	2.3	9.5	B82432A1473+000
56		0.1	40	2.52	200	2.5	9.0	B82432A1563+000
68		0.1	40	2.52	190	2.8	8.0	B82432A1683+000
82		0.1	35	2.52	175	3.2	7.0	B82432A1823+000
100		0.1	40	2.52	145	4.7	6.5	B82432A1104+000
120		0.1	35	0.796	140	5.2	6.0	B82432A1124+000
150		0.1	35	0.796	130	6.1	5.5	B82432A1154+000

SMT Inductors

SMT-Induktivitäten

SIMID 1812-A

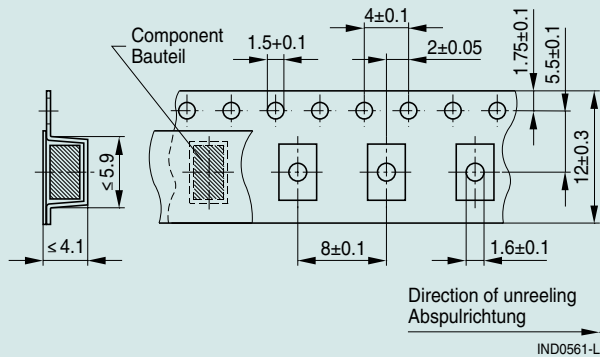


L_R μH	Tolerance ¹⁾ Toleranz ¹⁾	f_L MHz	Q_{\min}	f_Q MHz	I_R mA	R_{\max} Ω	$f_{\text{res, min}}$ MHz	Ordering code ²⁾ Bestellnummer ²⁾
180	$\pm 5\% \cong \text{J}$	0.1	35	0.796	120	6.9	5.0	B82432A1184+000
220	$\pm 10\% \cong \text{K}$	0.1	30	0.796	115	7.5	4.6	B82432A1224+000
270		0.1	30	0.796	90	12.5	4.4	B82432A1274+000
330		0.1	30	0.796	85	14.1	4.1	B82432A1334+000
390		0.1	35	0.796	80	15.3	3.8	B82432A1394+000
470		0.1	35	0.796	75	17.5	3.5	B82432A1474+000
560		0.1	30	0.796	70	23.0	2.8	B82432A1564+000
680		0.1	30	0.796	65	25.0	2.6	B82432A1684+000
820		0.1	30	0.796	60	28.0	2.5	B82432A1824+000
1000		0.1	30	0.796	55	32.0	2.3	B82432A1105+000

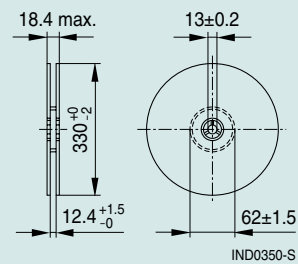
- 1) Closer tolerances and special versions upon request.
Engere Toleranzen und Sonderbauformen auf Anfrage.
- 2) +: Replace by code letter for the required inductance tolerance.
+: Ersetzen durch Kennbuchstaben für die gewünschte Induktivitätstoleranz.

Taping and packing Gurtung und Verpackung

Blister tape / Blistergurt



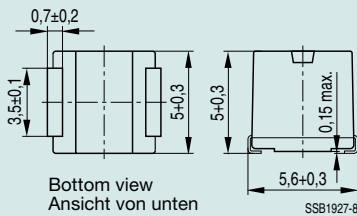
Reel / Rolle



SMT Inductors

SMT-Induktivitäten

SIMID 2220-A



Bottom view
Ansicht von unten

- Size 2220 (EIA) and/or 5650 (IEC)
- Core material: ferrite
- RoHS-compatible (see page 112)

Climatic category: 55/125/56
 Terminals: Lead-free tinned
 Solderability: Reflow soldering, wave soldering
 Marking: Manufacturer, L value (nH, coded), tolerance (coded), manufacturing date (coded)
 Delivery mode: 12-mm blister tape, reel packing
 Packing unit: 1500 pcs./reel

Sample kit available (see page 6).
 Ordering code: B82442X001

- Baugröße 2220 (EIA) bzw. 5650 (IEC)
- Kernmaterial: Ferrit
- RoHS-kompatibel (siehe Seite 112)

Klimakategorie: 55/125/56
 Anschlüsse: Bleifrei verzinkt
 Lötbarkeit: Reflowlöten, Wellenlöten
 Beschriftung: Hersteller, L-Wert (nH, codiert), Toleranz (codiert), Herstellungsdatum (codiert)
 Lieferform: Blistergurt 12 mm, Rollenverpackung
 VE: 1500 Stück/Rolle

Mustersortiment lieferbar (s. Seite 6).
 Bestellnummer: B82442X001

L_R μH	Tolerance Toleranz	Q_{\min}	f_L, f_Q MHz	I_R mA	R_{\max} Ω	$f_{\text{res, min}}$ MHz	Ordering code ¹⁾ Bestellnummer ¹⁾
1.0	$\pm 10\% \cong K$	10	7.96	1800	0.024	95	B82442A1102K000
1.2		10	7.96	1700	0.028	70	B82442A1122K000
1.5		10	7.96	1600	0.032	55	B82442A1152K000
1.8		10	7.96	1400	0.040	47	B82442A1182K000
2.2		10	7.96	1300	0.048	42	B82442A1222K000
2.7		10	7.96	1200	0.056	37	B82442A1272K000
3.3		10	7.96	1120	0.064	34	B82442A1332K000
3.9		10	7.96	1050	0.072	32	B82442A1392K000
4.7		10	7.96	950	0.088	29	B82442A1472K000
5.6		10	7.96	880	0.104	26	B82442A1562K000
6.8		10	7.96	810	0.120	24	B82442A1682K000
8.2		10	7.96	750	0.144	22	B82442A1822K000
10		10	2.52	690	0.168	19	B82442A1103K000
12		10	2.52	630	0.20	17	B82442A1123K000
15		10	2.52	580	0.24	16	B82442A1153K000
18		10	2.52	530	0.29	14	B82442A1183K000
22		10	2.52	480	0.35	13	B82442A1223K000
27		10	2.52	440	0.42	11.5	B82442A1273K000
33	$\pm 5\% \cong J$	10	2.52	400	0.50	10.5	B82442A1333+000
39	$\pm 10\% \cong K$	10	2.52	370	0.58	9.5	B82442A1393+000
47		10	2.52	340	0.68	8.5	B82442A1473+000
56		10	2.52	310	0.80	7.8	B82442A1563+000
68		10	2.52	290	0.96	7.0	B82442A1683+000
82		10	2.52	270	1.12	6.4	B82442A1823+000
100		20	0.796	250	1.28	6.0	B82442A1104+000
120		20	0.796	230	1.52	5.4	B82442A1124+000

SMT Inductors

SMT-Induktivitäten

SIMID 2220-A



L_R μH	Tolerance Toleranz	Q_{\min}	$f_L; f_0$ MHz	I_R mA	R_{\max} Ω	$f_{\text{res, min}}$ MHz	Ordering code ¹⁾ Bestellnummer ¹⁾
150	$\pm 5\% \cong J$	20	0.796	210	1.76	4.8	B82442A1154+000
180	$\pm 10\% \cong K$	20	0.796	190	2.24	4.4	B82442A1184+000
220		20	0.796	170	2.72	3.9	B82442A1224+000
270		20	0.796	155	3.36	3.6	B82442A1274+000
330		20	0.796	140	3.92	3.2	B82442A1334+000
390		20	0.796	130	4.64	2.9	B82442A1394+000
470		20	0.796	120	5.60	2.6	B82442A1474+000
560		20	0.796	110	6.80	2.4	B82442A1564+000
680		20	0.796	100	8.00	2.2	B82442A1684+000
820		20	0.796	90	10.4	2.0	B82442A1824+000
1000		30	0.252	85	12.0	1.8	B82442A1105+000
1200		30	0.252	75	13.6	1.5	B82442A1125+000
1500		30	0.252	70	16.0	1.4	B82442A1155+000
1800		30	0.252	60	24.0	1.3	B82442A1185+000
2200		30	0.252	55	28.0	1.2	B82442A1225+000
2700		30	0.252	45	44.0	1.1	B82442A1275+000
3300		30	0.252	40	48.0	1.0	B82442A1335+000
3900		30	0.252	38	56.0	1.0	B82442A1395+000
4700		30	0.252	36	62.4	0.9	B82442A1475+000
5600		30	0.252	33	68.0	0.8	B82442A1565+000
6800		30	0.252	30	88.0	0.7	B82442A1685+000
8200		30	0.252	28	100.0	0.6	B82442A1825+000
10000		30	0.0796	25	120.0	0.5	B82442A1106+000

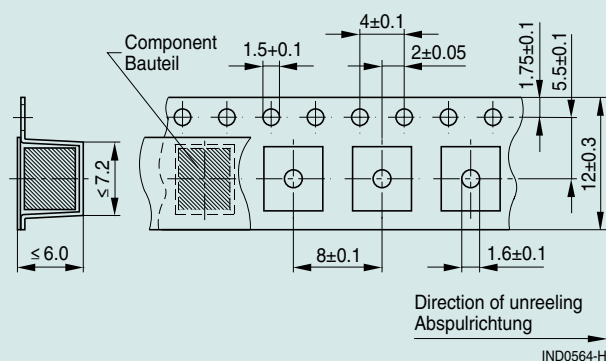
For telecommunications in blocking filter for 12- and 16-kHz counting pulses
Für Telekommunikation im Sperrfilter für 12- bzw. 16-kHz-Zählimpulse

980	$\pm 3\% \cong A$	8	0.016	85	15.0	1.8	B82442A1984A000
1450		8	0.016	70	20.0	1.4	B82442A1145A500
2600		6	0.012	45	43.0	1.1	B82442A1265A000
3050		8	0.016	45	45.0	0.9	B82442A1305A500
5330		6	0.012	34	66.0	0.8	B82442A1535A300

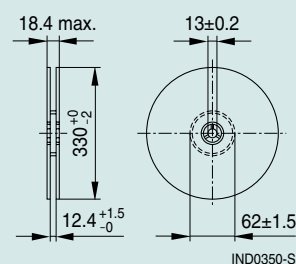
- 1) +: Replace by code letter for the required inductance tolerance.
+: Ersetzen durch Kennbuchstaben für die gewünschte Induktivitätstoleranz.

Taping and packing Gurtung und Verpackung

Blister tape / Blistergurt



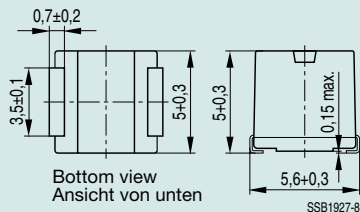
Reel / Rolle



SMT Inductors

SMT-Induktivitäten

SIMID 2220-H



- Size 2220 (EIA) and/or 5650 (IEC)
- Core material: ferrite
- RoHS-compatible (see page 112)

Climatic category: 55/125/56
 Terminals: Lead-free tinned
 Solderability: Reflow soldering, wave soldering
 Marking: Manufacturer and series mark, L value (nH, coded), tolerance (coded), manufacturing date (coded)
 Delivery mode: 12-mm blister tape, reel packing
 Packing unit: 1500 pcs./reel

Sample kit available (see page 6).
 Ordering code: B82442X001

- Baugröße 2220 (EIA) bzw. 5650 (IEC)
- Kernmaterial: Ferrit
- RoHS-kompatibel (siehe Seite 112)

Klimakategorie: 55/125/56
 Anschlüsse: Bleifrei verzinkt
 Lötbarkeit: Reflowlöten, Wellenlöten
 Beschriftung: Hersteller, Typ-Kennzeichnung, L-Wert (nH, codiert), Toleranz (codiert), Herstellungsdatum (codiert)
 Lieferform: Blistergurt 12 mm, Rollenverpackung
 VE: 1500 Stück/Rolle

Mustersortiment lieferbar (s. Seite 6).
 Bestellnummer: B82442X001

L_R μH	Tolerance Toleranz	Q_{\min}	$f_L; f_Q$ MHz	I_R mA	R_{\max} Ω	$f_{\text{res, min}}$ MHz	Ordering code ¹⁾ Bestellnummer ¹⁾
1.0	$\pm 10\% \cong K$	10	7.96	2500	0.024	95	B82442H1102K000
1.2		10	7.96	2350	0.028	70	B82442H1122K000
1.5		10	7.96	2200	0.032	55	B82442H1152K000
1.8		10	7.96	2000	0.040	47	B82442H1182K000
2.2		10	7.96	1800	0.048	42	B82442H1222K000
2.7		10	7.96	1700	0.056	37	B82442H1272K000
3.3		10	7.96	1550	0.064	34	B82442H1332K000
3.9		10	7.96	1450	0.072	32	B82442H1392K000
4.7		10	7.96	1350	0.088	29	B82442H1472K000
5.6		10	7.96	1250	0.104	26	B82442H1562K000
6.8		10	7.96	1130	0.120	24	B82442H1682K000
8.2		10	7.96	1050	0.144	22	B82442H1822K000
10		10	2.52	1000	0.168	19	B82442H1103K000
12		10	2.52	880	0.20	17	B82442H1123K000
15		10	2.52	810	0.24	16	B82442H1153K000
18		10	2.52	740	0.29	14	B82442H1183K000
22	10	2.52	670	0.35	13	B82442H1223K000	
27	10	2.52	620	0.42	11.5	B82442H1273K000	
33	$\pm 5\% \cong J$	10	2.52	560	0.50	10.5	B82442H1333+000
39	$\pm 10\% \cong K$	10	2.52	520	0.58	9.5	B82442H1393+000
47		10	2.52	480	0.68	8.5	B82442H1473+000
56		10	2.52	430	0.80	7.8	B82442H1563+000
68		10	2.52	400	0.96	7.0	B82442H1683+000
82		10	2.52	380	1.12	6.4	B82442H1823+000
100		20	0.796	350	1.28	6.0	B82442H1104+000
120		20	0.796	320	1.52	5.4	B82442H1124+000

SMT Inductors

SMT-Induktivitäten

SIMID 2220-H



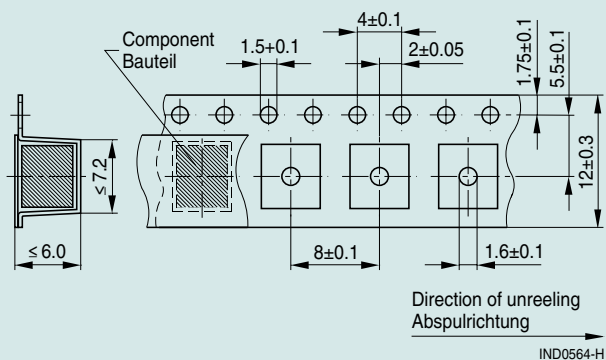
L_R μH	Tolerance Toleranz	Q_{\min}	$f_L; f_0$ MHz	I_R mA	R_{\max} Ω	$f_{\text{res, min}}$ MHz	Ordering code ¹⁾ Bestellnummer ¹⁾
150	$\pm 5\% \cong J$	20	0.796	290	1.76	4.8	B82442H1154+000
180	$\pm 10\% \cong K$	20	0.796	270	2.24	4.4	B82442H1184+000
220		20	0.796	240	2.72	3.9	B82442H1224+000
270		20	0.796	220	3.36	3.6	B82442H1274+000
330		20	0.796	200	3.92	3.2	B82442H1334+000
390		20	0.796	180	4.64	2.9	B82442H1394+000
470		20	0.796	170	5.60	2.6	B82442H1474+000
560		20	0.796	150	6.80	2.4	B82442H1564+000
680		20	0.796	140	8.00	2.2	B82442H1684+000
820		20	0.796	130	10.4	2.0	B82442H1824+000
1000		30	0.252	120	12.0	1.8	B82442H1105+000
1200		30	0.252	105	13.6	1.5	B82442H1125+000
1500		30	0.252	100	16.0	1.4	B82442H1155+000
1800		30	0.252	85	24.0	1.3	B82442H1185+000
2200		30	0.252	75	28.0	1.2	B82442H1225+000
2700		30	0.252	65	44.0	1.1	B82442H1275+000
3300		30	0.252	55	48.0	1.0	B82442H1335+000
3900		30	0.252	53	56.0	1.0	B82442H1395+000
4700		30	0.252	50	62.4	0.9	B82442H1475+000
5600		30	0.252	46	68.0	0.8	B82442H1565+000
6800		30	0.252	42	88.0	0.7	B82442H1685+000
8200		30	0.252	39	100	0.6	B82442H1825+000
10000		30	0.0796	35	120	0.5	B82442H1106+000

1) +: Replace by code letter for the required inductance tolerance.
+: Ersetzen durch Kennbuchstaben für die gewünschte Induktivitätstoleranz.

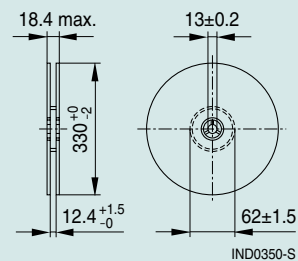
SMT inductors

Taping and packing Gurtung und Verpackung

Blister tape / Blistergurt



Reel / Rolle



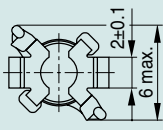
SMT Power Inductors

SMT-Power-Induktivitäten

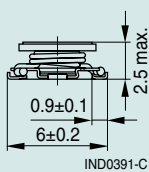
B82462A2, B82462G2
High performance



B82462A2

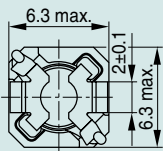


Bottom view
Ansicht von unten

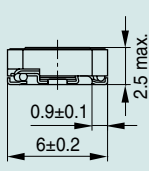


IND0391-C

B82462G2



Bottom view
Ansicht von unten



IND0392-N

- B82462A2: 6 x 6 x 2.5 (mm)
- B82462G2: 6.3 x 6.3 x 2.5 (mm)
- Core material: ferrite
- Version B82462G2:
Magnetically shielded
- Current derating up to 140 °C
- RoHS-compatible (see page 112)

Climatic category: 55/125/56

Terminals: Lead-free tinned
Solderability: Reflow soldering
Marking: Manufacturer,
L value (µH, coded),
tolerance (coded),
manufacturing date
(coded)

Delivery mode: 12-mm blister tape,
reel packing

Packing unit: 2500 pcs./reel

- B82462A2: 6 x 6 x 2.5 (mm)
- B82462G2: 6.3 x 6.3 x 2.5 (mm)
- Kernmaterial: Ferrit
- Version B82462G2:
Magnetisch geschirmt
- Stromderating bis 140 °C
- RoHS-kompatibel (siehe Seite 112)

Klimakategorie: 55/125/56

Anschlüsse: Bleifrei verzinkt
Lötbarkeit: Reflowlöten
Beschriftung: Hersteller,
Typ-Kennzeichnung,
L-Wert (µH, codiert),
Toleranz (codiert),
Herstelldatum (codiert)

Lieferform: Blistergurt 12 mm,
Rollverpackung

VE: 2500 Stück/Rolle

L_R µH	Tolerance Toleranz	f_L MHz	I_R mA	R_{max} Ω	Ordering code Bestellnummer
B82462A2 NEW					
1.0	±20% ≅ M	0.1	3000	0.024	B82462A2102M000
1.5		0.1	2550	0.032	B82462A2152M000
2.2		0.1	2100	0.048	B82462A2222M000
3.3		0.1	1800	0.065	B82462A2332M000
4.7		0.1	1550	0.084	B82462A2472M000
6.8		0.1	1280	0.125	B82462A2682M000
10		0.1	1030	0.180	B82462A2103M000
15	±10% ≅ K	0.1	860	0.260	B82462A2153K000
22		0.1	730	0.350	B82462A2223K000
33		0.1	600	0.470	B82462A2333K000
47		0.1	490	0.690	B82462A2473K000
68		0.1	390	1.10	B82462A2683K000
100		0.1	300	1.60	B82462A2104K000
150		0.1	250	2.55	B82462A2154K000
220		0.1	210	3.80	B82462A2224K000
330		0.1	170	5.05	B82462A2334K000

SMT Power Inductors

SMT-Power-Induktivitäten

B82462A2, B82462G2



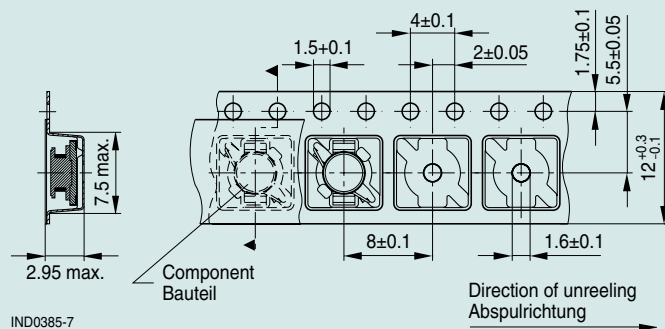
High performance

L_R μH	Tolerance Toleranz	f_L MHz	I_R mA	R_{max} Ω	Ordering code Bestellnummer
B82462G2					
Magnetically shielded / Magnetisch geschirmt NEW					
0.82	$\pm 20\% \cong M$	0.1	3250	0.017	B82462G2821M000
1.2		0.1	3100	0.019	B82462G2122M000
1.8		0.1	2750	0.022	B82462G2182M000
2.2		0.1	2300	0.032	B82462G2222M000
3.3		0.1	2000	0.040	B82462G2332M000
4.7		0.1	1600	0.061	B82462G2472M000
6.8		0.1	1450	0.078	B82462G2682M000
10		0.1	1250	0.106	B82462G2103M000
15		0.1	1020	0.160	B82462G2153M000
22		0.1	830	0.245	B82462G2223M000
33		0.1	680	0.345	B82462G2333M000
47		0.1	620	0.420	B82462G2473M000
68		0.1	480	0.635	B82462G2683M000
100		0.1	410	0.950	B82462G2104M000
150		0.1	330	1.480	B82462G2154M000
220		0.1	280	2.10	B82462G2224M000
330	0.1	220	3.25	B82462G2334M000	

SMT power inductors

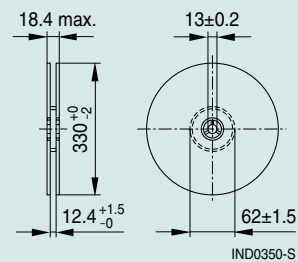
Taping and packing Gurtung und Verpackung

Blister tape / Blistergurt



IND0385-7

Reel / Rolle



Tape dimensions for B82462A2 and B82462G2 are identical.
Gurtmaße für B82462A2 und B82462G2 identisch.

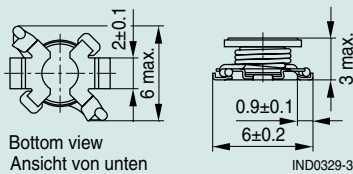
SMT Power Inductors

SMT-Power-Induktivitäten

B82462A4, B82462G4
High performance

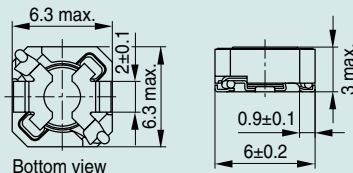


B82462A4



Bottom view
Ansicht von unten

B82462G4



Bottom view
Ansicht von unten

- B82462A4: 6 x 6 x 3 (mm)
B82462G4: 6.3 x 6.3 x 3 (mm)
- Core material: ferrite
- Version B82462G4:
Magnetically shielded
- Current derating up to 140 °C
- RoHS-compatible (see page 112)

Climatic category: 55/125/56
 Terminals: Lead-free tinned
 Solderability: Reflow soldering
 Marking: Manufacturer, L value (µH, coded), tolerance (coded), manufacturing date (coded)

Delivery mode: 12-mm blister tape, reel packing
 Packing unit: 2500 pcs./reel

Sample kit available (see page 7).
 Ordering code: B82462X004

- B82462A4: 6 x 6 x 3 (mm)
B82462G4: 6.3 x 6.3 x 3 (mm)
- Kernmaterial: Ferrit
- Version: B82462G4:
Magnetisch geschirmt
- Stromderating bis 140 °C
- RoHS-kompatibel (siehe Seite 112)

Klimakategorie: 55/125/56
 Anschlüsse: Bleifrei verzinkt
 Lötbarkeit: Reflowlöten
 Beschriftung: Hersteller, L-Wert (µH, codiert), Toleranz (codiert), Herstellungsdatum (codiert)

Lieferform: Blistergurt 12 mm, Rollenverpackung
 VE: 2500 Stück/Rolle

Mustersortiment lieferbar (s. Seite 7).
 Bestellnummer: B82462X004

L_R µH	Tolerance Toleranz	f_L MHz	I_R mA	R_{max} Ω	Ordering code Bestellnummer
B82462A4					
1.0	±20% ≅ M	0.1	3000	0.024	B82462A4102M000
1.5		0.1	2600	0.030	B82462A4152M000
2.2		0.1	2300	0.042	B82462A4222M000
3.3		0.1	2000	0.060	B82462A4332M000
4.7		0.1	1650	0.080	B82462A4472M000
6.8		0.1	1400	0.10	B82462A4682M000
10		0.1	1150	0.14	B82462A4103M000
15	±10% ≅ K	0.1	900	0.21	B82462A4153K000
22		0.1	800	0.26	B82462A4223K000
33		0.1	630	0.42	B82462A4333K000
47		0.1	540	0.64	B82462A4473K000
68		0.1	430	0.86	B82462A4683K000
100		0.1	350	1.28	B82462A4104K000
150		0.1	290	1.76	B82462A4154K000
220		0.1	240	2.72	B82462A4224K000
330		0.1	200	3.90	B82462A4334K000
470		0.1	170	5.60	B82462A4474K000
680		0.1	140	8.00	B82462A4684K000
1000		0.1	110	13.00	B82462A4105K000

SMT Power Inductors

SMT-Power-Induktivitäten

B82462A4, B82462G4
High performance

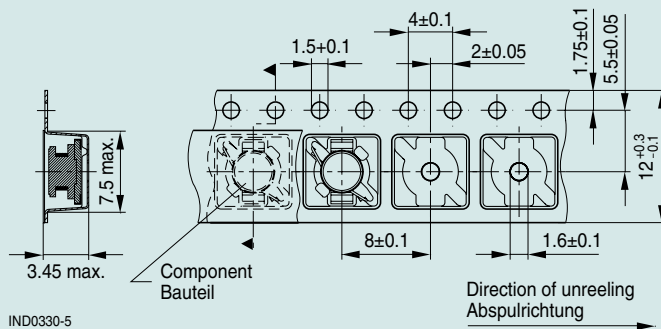


L_R μH	Tolerance Toleranz	f_L MHz	I_R mA	R_{max} Ω	Ordering code Bestellnummer
B82462G4					
Magnetically shielded / Magnetisch geschirmt NEW					
0.82	$\pm 20\% \cong M$	0.1	3450	0.015	B82462G4821M000
1.0		0.1	3400	0.016	B82462G4102M000
1.2		0.1	3250	0.017	B82462G4122M000
1.5		0.1	3100	0.020	B82462G4152M000
2.2		0.1	2550	0.025	B82462G4222M000
3.3		0.1	2300	0.031	B82462G4332M000
4.7		0.1	2000	0.040	B82462G4472M000
6.8		0.1	1650	0.050	B82462G4682M000
10		0.1	1500	0.062	B82462G4103M000
15		0.1	1250	0.097	B82462G4153M000
22		0.1	1050	0.15	B82462G4223M000
33		0.1	850	0.23	B82462G4333M000
47		0.1	750	0.31	B82462G4473M000
68		0.1	650	0.41	B82462G4683M000
100		0.1	530	0.58	B82462G4104M000
150		0.1	380	1.05	B82462G4154M000
220		0.1	350	1.35	B82462G4224M000
330		0.1	270	2.30	B82462G4334M000
470		0.1	240	2.70	B82462G4474M000
680		0.1	200	4.05	B82462G4684M000
1000	0.1	160	6.00	B82462G4105M000	

SMT power inductors

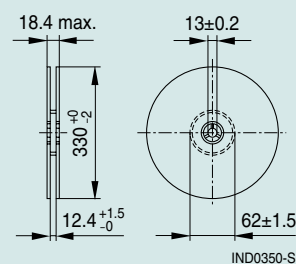
Taping and packing Gurtung und Verpackung

Blister tape / Blistergurt



IND0330-5

Reel / Rolle

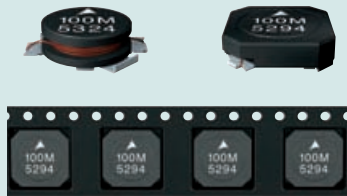


Tape dimensions for B82462A4 and B82462G4 are identical.
Gurtmaße für B82462A4 und B82462G4 identisch.

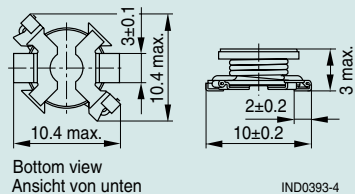
SMT Power Inductors

SMT-Power-Induktivitäten

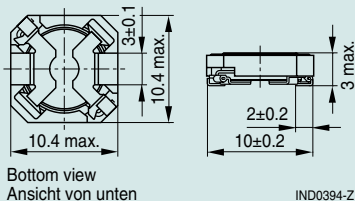
B82464A2, B82464G2
High performance



B82464A2



B82464G2



- Size 10.4 x 10.4 x 3 (mm)
- Core material: ferrite
- Version B82464G2:
Magnetically shielded
- Current derating up to 140 °C
- RoHS-compatible (see page 112)

Climatic category: 55/125/56

Terminals: Lead-free tinned
Solderability: Reflow soldering
Marking: Manufacturer,
L value (µH, coded),
tolerance (coded),
manufacturing date
(coded)

Delivery mode: 16-mm blister tape,
reel packing

Packing unit: 1250 pcs./reel

- 10.4 x 10.4 x 3 (mm)
- Kernmaterial: Ferrit
- Version B82464G2:
Magnetisch geschirmt
- Stromderating bis 140 °C
- RoHS-kompatibel (siehe Seite 112)

Klimakategorie: 55/125/56

Anschlüsse: Bleifrei verzinkt
Lötbarkeit: Reflowlöten
Beschriftung: Hersteller,
L-Wert (µH, codiert),
Toleranz (codiert),
Herstelldatum
(codiert)

Lieferform: Blistergurt 16 mm,
Rollverpackung

VE: 1250 Stück/Rolle

L_R µH	Tolerance Toleranz	f_L MHz	I_R mA	R_{max} Ω	Ordering code Bestellnummer	
B82464A2 NEW						
1.0	±20% ≅ M	0.1	6800	0.010	B82464A2102M000	
1.5		0.1	6400	0.011	B82464A2152M000	
2.2		0.1	5600	0.014	B82464A2222M000	
3.6		0.1	5200	0.025	B82464A2362M000	
4.7		0.1	4200	0.030	B82464A2472M000	
6.8		0.1	3050	0.045	B82464A2682M000	
10		0.1	2650	0.060	B82464A2103M000	
15		±10% ≅ K	0.1	2050	0.098	B82464A2153K000
22			0.1	1720	0.135	B82464A2223K000
33			0.1	1450	0.195	B82464A2333K000
47	0.1		1260	0.260	B82464A2473K000	
68	0.1		1180	0.360	B82464A2683K000	
100	0.1		860	0.550	B82464A2104K000	
150	0.1		670	0.830	B82464A2154K000	
220	0.1		560	1.15	B82464A2224K000	
330	0.1	430	1.72	B82464A2334K000		

SMT Power Inductors

SMT-Power-Induktivitäten

B82464A2, B82464G2



High performance

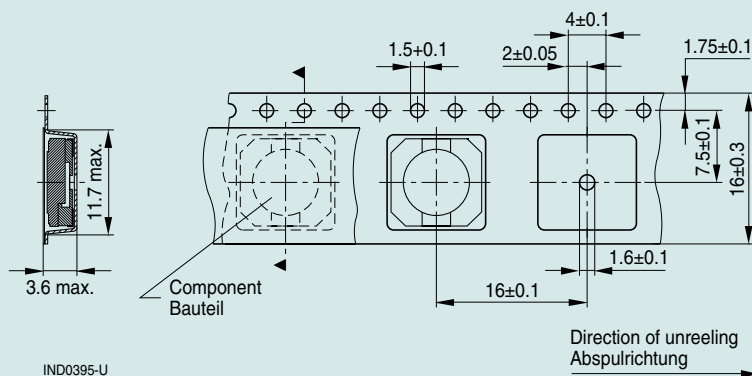
L_R μH	Tolerance Toleranz	f_L MHz	I_R mA	R_{max} Ω	Ordering code Bestellnummer
B82464G2					
Magnetically shielded / Magnetisch geschirmt NEW					
0.82	$\pm 20\% \cong M$	0.1	7200	0.008	B82464G2821M000
1.2		0.1	6500	0.010	B82464G2122M000
2.0		0.1	5000	0.014	B82464G2202M000
2.7		0.1	4450	0.020	B82464G2272M000
3.9		0.1	3750	0.026	B82464G2392M000
4.7		0.1	3250	0.034	B82464G2472M000
7.5		0.1	2700	0.048	B82464G2752M000
10		0.1	2450	0.061	B82464G2103M000
15		0.1	1950	0.090	B82464G2153M000
22		0.1	1650	0.125	B82464G2223M000
33		0.1	1350	0.195	B82464G2333M000
47		0.1	1200	0.230	B82464G2473M000
68		0.1	960	0.390	B82464G2683M000
100		0.1	820	0.540	B82464G2104M000
150		0.1	680	0.820	B82464G2154M000
220		0.1	560	1.25	B82464G2224M000
330	0.1	460	1.65	B82464G2334M000	

SMT power inductors

Taping and packing

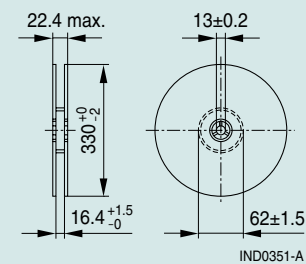
Gurtung und Verpackung

Blister tape / Blistergurt



IND0395-U

Reel / Rolle



Tape dimensions for B82464A2 and B82464G2 are identical.
Gurtmaße für B82464A2 und B82464G2 identisch.

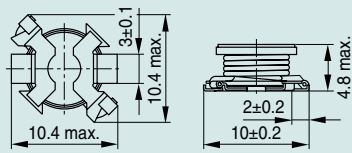
SMT Power Inductors

SMT-Power-Induktivitäten

B82464A4, B82464G4
High performance



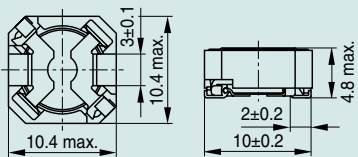
B82464A4



Bottom view
Ansicht von unten

IND0331-7

B82464G4



Bottom view
Ansicht von unten

IND0333-R

- Size: 10.4 x 10.4 x 4.8 (mm)
- Core material: ferrite
- Current derating up to 140 °C
- RoHS-compatible (see page 112)

Climatic category: 55/125/56
 Terminals: Lead-free tinned
 Solderability: Reflow soldering
 Marking: Manufacturer, L value (µH, coded), tolerance (coded), manufacturing date (coded)
 Delivery mode: 16-mm blister tape, reel packing
 Packing unit: 750 pcs./reel

Sample kit available (see page 7).
 Ordering code: B82464X004

- Baugröße: 10.4 x 10.4 x 4.8 (mm)
- Kernmaterial: Ferrit
- Stromderating bis 140 °C
- RoHS-kompatibel (siehe Seite 112)

Klimakategorie: 55/125/56
 Anschlüsse: Bleifrei verzinnt
 Lötbarkeit: Reflowlöten
 Beschriftung: Hersteller, L-Wert (µH, codiert), Toleranz (codiert), Herstellungsdatum (codiert)
 Lieferform: Blistergurt 16 mm, Rollenverpackung
 VE: 750 Stück/Rolle

Mustersortiment lieferbar (s. Seite 7).
 Bestellnummer: B82464X004

L_R µH	Tolerance Toleranz	f_L MHz	I_R mA	R_{max} Ω	Ordering code Bestellnummer
B82464A4					
1.0	±20 % ≅ M	0.1	7000	0.009	B82464A4102M000
1.5		0.1	6500	0.010	B82464A4152M000
2.2		0.1	5700	0.012	B82464A4222M000
3.6		0.1	4900	0.015	B82464A4362M000
4.7		0.1	4300	0.018	B82464A4472M000
6.8		0.1	3500	0.027	B82464A4682M000
10		0.1	2900	0.038	B82464A4103M000
15		±10 % ≅ K	0.1	2500	0.046
22	0.1		2100	0.085	B82464A4223K000
33	0.1		1800	0.100	B82464A4333K000
47	0.1		1500	0.140	B82464A4473K000
68	0.1		1250	0.200	B82464A4683K000
100	0.1		1030	0.280	B82464A4104K000
150	0.1		860	0.400	B82464A4154K000
220	0.1		690	0.610	B82464A4224K000
330	0.1		580	1.00	B82464A4334K000
470	0.1		500	1.27	B82464A4474K000
680	0.1		400	2.00	B82464A4684K000
1000	0.1		330	3.00	B82464A4105K000

SMT Power Inductors

SMT-Power-Induktivitäten

B82464A4, B82464G4
High performance

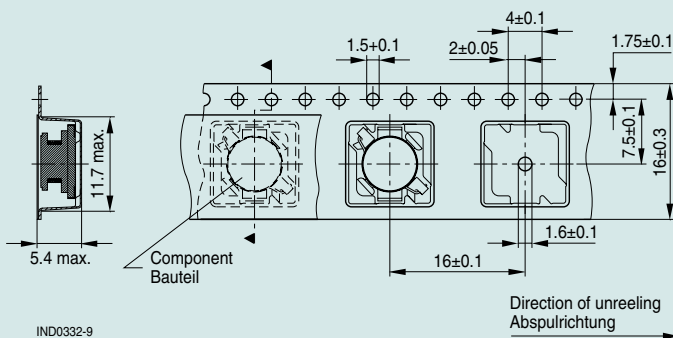


L_R μH	Tolerance Toleranz	f_L MHz	I_R mA	R_{max} Ω	Ordering code Bestellnummer
B82464G4 Magnetically shielded / Magnetisch geschirmt					
0.82	$\pm 20\% \cong M$	0.1	7600	0.007	B82464G4821M000
1.0		0.1	7500	0.007	B82464G4102M000
1.5		0.1	7000	0.009	B82464G4152M000
2.2		0.1	6500	0.010	B82464G4222M000
3.3		0.1	5500	0.012	B82464G4332M000
4.7		0.1	4900	0.015	B82464G4472M000
6.8		0.1	4300	0.020	B82464G4682M000
10		0.1	3400	0.030	B82464G4103M000
15		0.1	2750	0.040	B82464G4153M000
22		0.1	2250	0.052	B82464G4223M000
33		0.1	1850	0.075	B82464G4333M000
47		0.1	1550	0.095	B82464G4473M000
68		0.1	1300	0.13	B82464G4683M000
100		0.1	1050	0.22	B82464G4104M000
150		0.1	850	0.32	B82464G4154M000
220		0.1	700	0.44	B82464G4224M000
330		0.1	590	0.65	B82464G4334M000
470		0.1	500	0.93	B82464G4474M000
680		0.1	420	1.30	B82464G4684M000
1000		0.1	340	2.20	B82464G4105M000

SMT power inductors

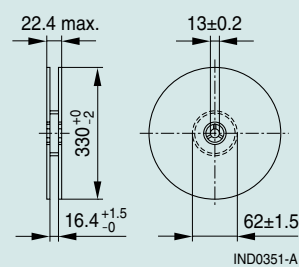
Taping and packing Gurtung und Verpackung

Blister tape / Blistergurt



IND0332-9

Reel / Rolle

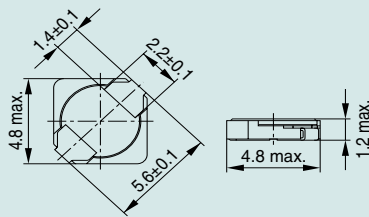


Tape dimensions for B82464A4 and B82464G4 are identical.
Gurtmaße für B82464A4 und B82464G4 identisch.

SMT Power Inductors

SMT-Power-Induktivitäten

B82470A Low profile



Bottom view
Ansicht von unten

IND0380-P

- Size: 4.8 x 4.8 x 1.2 (mm)
- Core material: ferrite
- RoHS-compatible (see page 112)

Climatic category: 55/125/56
 Terminals: Lead-free tinned
 Solderability: Reflow soldering
 Marking: Manufacturer, L value (µH, coded)
 Delivery mode: 12-mm blister tape, reel packing
 Packing unit: 1000 pcs./reel

- Baugröße: 4.8 x 4.8 x 1.2 (mm)
- Kernmaterial: Ferrit
- RoHS-kompatibel (siehe Seite 112)

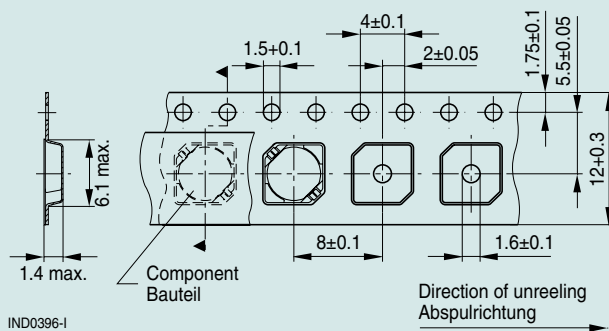
Klimakategorie: 55/125/56
 Anschlüsse: Bleifrei verzinkt
 Lötbarkeit: Reflowlöten
 Beschriftung: Hersteller, L-Wert (µH, codiert)
 Lieferform: Blistergurt 12 mm, Rollenverpackung
 VE: 1000 Stück/Rolle



L_R µH	Tolerance Toleranz	f_L MHz	I_R mA	R_{max} Ω	Ordering code Bestellnummer
1.0	±20% ≅ M	0.1	1800	0.045	B82470A1102M000
1.2		0.1	1600	0.060	B82470A1122M000
2.2		0.1	1350	0.090	B82470A1222M000
3.3		0.1	1100	0.120	B82470A1332M000
4.7		0.1	950	0.190	B82470A1472M000
6.8		0.1	850	0.228	B82470A1682M000
10		0.1	750	0.305	B82470A1103M000
15		0.1	580	0.480	B82470A1153M000
22		0.1	480	0.690	B82470A1223M000
33		0.1	380	1.10	B82470A1333M000
47		0.1	320	1.50	B82470A1473M000

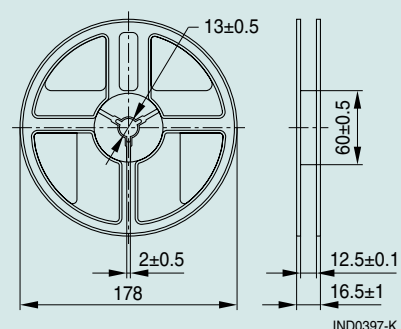
Taping and packing Gurtung und Verpackung

Blister tape / Blistergurt



IND0396-I

Reel / Rolle

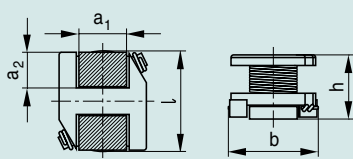


IND0397-K

SMT Power Inductors

SMT-Power-Induktivitäten

B82471A, B82473A, B82475A



Bottom view
Ansicht von unten

IND0334-1

- Core material: ferrite
- RoHS-compatible (see page 112)

Climatic category: 55/125/56
 Terminals: Lead-free tinned
 Solderability: Reflow soldering
 Marking: L value (μH , coded),
 manufacturing date
 (coded), manufacturer
 (for B82475A)

Delivery mode: Blister tape
 (B82471/473: 16 mm
 B82475: 24 mm),
 reel packing

Packing unit: See next page

Sample kit available (see page 7).
 Ordering code: B8247XX001

- Kernmaterial: Ferrit
- RoHS-kompatibel (siehe Seite 112)

Klimakategorie: 55/125/56
 Anschlüsse: Bleifrei verzinnt
 Lötbarkeit: Reflowlöten
 Beschriftung: L-Wert (μH , codiert),
 Herstellungsdatum
 (codiert)

Lieferform: Blistergurt
 (B82471/473: 16 mm
 B82475: 24 mm),
 Rollenverpackung

VE: Siehe nächste Seite

Mustersortiment lieferbar (s. Seite 7).
 Bestellnummer: B8247XX001

Type Typ	Dim. / Maße (mm) l x b x h	L_R μH	Tolerance Toleranz	f_L MHz	I_R mA	R_{max} Ω	Ordering code Bestellnummer			
B82471A	6.1 x 6 x 4.9 $a_1 = 2.9$ mm $a_2 = 2.15$ mm	10	$\pm 20\% \cong M$	0.1	1440	0.10	B82471A1103M000			
		15		0.1	1300	0.14	B82471A1153M000			
		22		0.1	1110	0.18	B82471A1223M000			
		33		0.1	880	0.23	B82471A1333M000			
		47		0.1	720	0.37	B82471A1473M000			
		68	$\pm 10\% \cong K$	0.1	610	0.46	B82471A1683K000			
		100		0.1	520	0.70	B82471A1104K000			
		150		0.1	400	1.10	B82471A1154K000			
		220		0.1	350	1.57	B82471A1224K000			
		B82473A		8.3 x 7.5 x 5.5 $a_1 = 3.9$ mm $a_2 = 2.8$ mm	10	$\pm 10\% \cong K$	0.1	2300	0.07	B82473A1103K000
15	0.1		1800		0.09		B82473A1153K000			
22	0.1		1500		0.11		B82473A1223K000			
33	0.1		1200		0.13		B82473A1333K000			
47	0.1		1100		0.18		B82473A1473K000			
68	0.1		850		0.28		B82473A1683K000			
100	0.1		720		0.43		B82473A1104K000			
150	0.1		580		0.64		B82473A1154K000			
220	0.1		490		0.96		B82473A1224K000			
330	0.1		400		1.26		B82473A1334K000			
470	0.1		340		1.96		B82473A1474K000			
B82475A	10.4 x 10 x 5.8 $a_1 = 5.0$ mm $a_2 = 3.7$ mm		10		$\pm 20\% \cong M$		0.1	2600	0.06	B82475A1103M000
			15				0.1	2270	0.08	B82475A1153M000
		22	0.1	1950		0.10	B82475A1223M000			
		33	0.1	1500		0.12	B82475A1333M000			
		47	$\pm 10\% \cong K$	0.1	1280	0.17	B82475A1473K000			
		68		0.1	1110	0.22	B82475A1683K000			
		100		0.1	970	0.35	B82475A1104K000			
		150		0.1	780	0.47	B82475A1154K000			
		220		0.1	660	0.73	B82475A1224K000			
		330		0.1	520	1.15	B82475A1334K000			
		470		0.1	420	1.48	B82475A1474K000			
		680		0.1	280	2.25	B82475A1684K000			

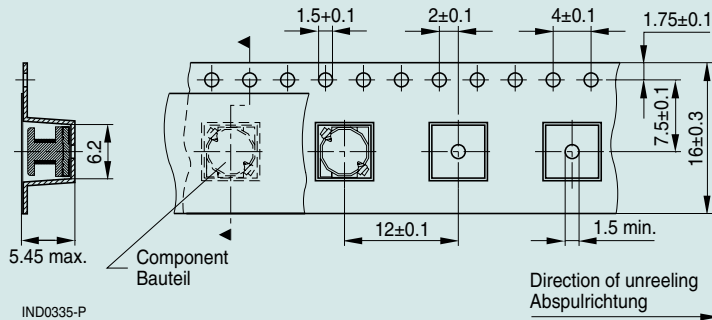
SMT Power Inductors

SMT-Power-Induktivitäten

Taping and packing Gurtung und Verpackung

B82471A

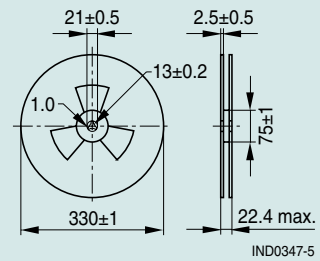
Blister tape / Blistergurt



IND0335-P

Packing unit: 1000 pieces/reel
VE: 1000 Stück/Rolle

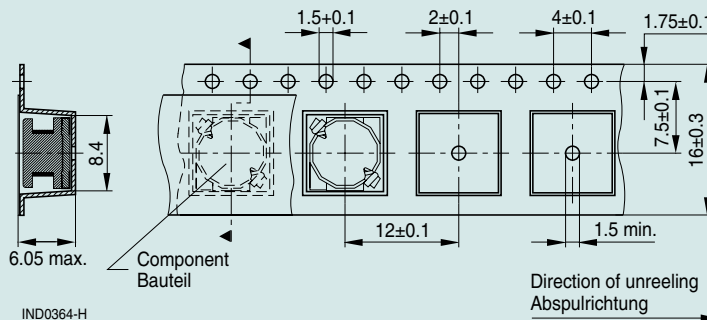
Reel / Rolle



IND0347-5

B82473A

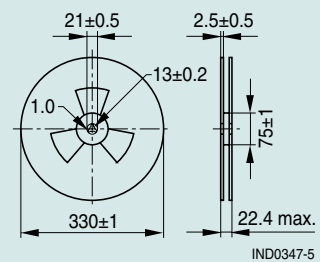
Blister tape / Blistergurt



IND0364-H

Packing unit: 1000 pieces/reel
VE: 1000 Stück/Rolle

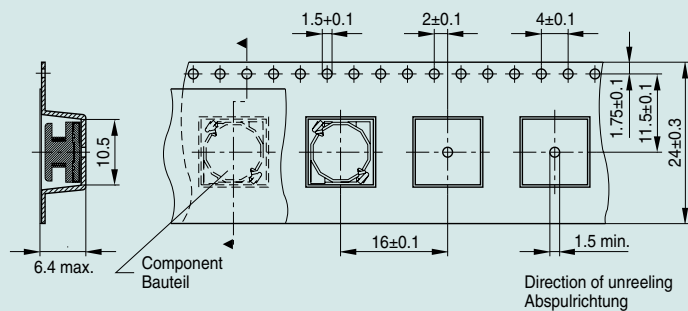
Reel / Rolle



IND0347-5

B82475A

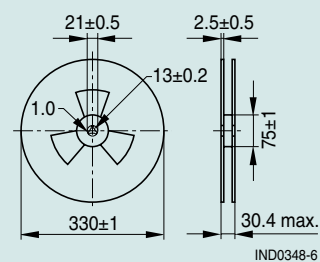
Blister tape / Blistergurt



IND0336-8

Packing unit: 500 pieces/reel
VE: 500 Stück/Rolle

Reel / Rolle



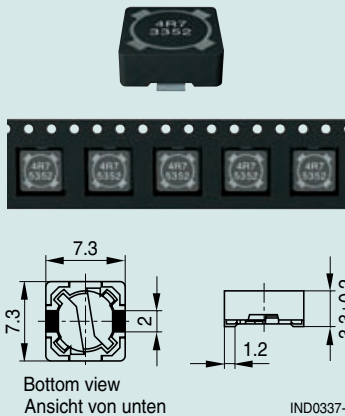
IND0348-6

SMT Power Inductors

SMT-Power-Induktivitäten

B82472G4

SMD



- Size: 7.3 x 7.3 x 3.3 (mm)
- Core material: ferrite
- Magnetically shielded
- RoHS-compatible (see page 112)

Climatic category: 55/125/56
 Terminals: Lead-free tinned
 Solderability: Reflow soldering
 Marking: L value (µH, coded),
 manufacturing date
 (coded)

Delivery mode: 16-mm blister tape,
 reel packing

Packing unit: 1000 pcs./reel

Sample kit available (see page 7).
 Ordering code: B8247XX001

- Baugröße: 7.3 x 7.3 x 3.3 (mm)
- Kernmaterial: Ferrit
- Magnetisch geschirmt
- RoHS-kompatibel (siehe Seite 112)

Klimakategorie: 55/125/56
 Anschlüsse: Bleifrei verzinkt
 Lötbarkeit: Reflowlöten
 Beschriftung: L-Wert (µH, codiert),
 Herstellungsdatum
 (codiert)

Lieferform: Blistergurt 16 mm,
 Rollenverpackung

VE: 1000 Stück/Rolle

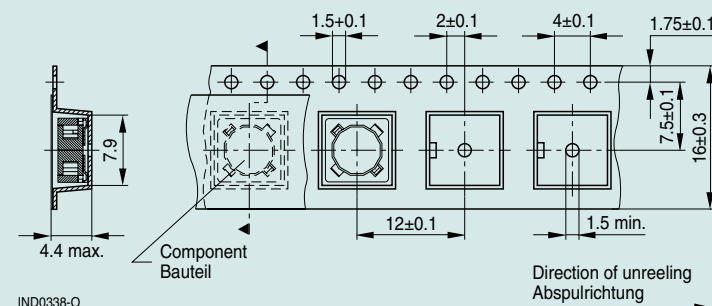
Mustersortiment lieferbar (s. Seite 7).
 Bestellnummer: B8247XX001

L _R µH	Tolerance Toleranz	f _L MHz	I _R mA	R _{max} Ω	Ordering code Bestellnummer
1.0	±20% ≅ M	0.1	3450	0.018	B82472G4102M000
1.5		0.1	3350	0.020	B82472G4152M000
3.3		0.1	2600	0.035	B82472G4332M000
4.7		0.1	2300	0.043	B82472G4472M000
6.8		0.1	2050	0.055	B82472G4682M000
10		0.1	1700	0.08	B82472G4103M000
15		0.1	1400	0.12	B82472G4153M000
33		0.1	940	0.25	B82472G4333M000
47		0.1	860	0.30	B82472G4473M000
68		0.1	690	0.46	B82472G4683M000
150		0.1	490	0.80	B82472G4154M000
180		0.1	470	0.95	B82472G4184M000
220		0.1	400	1.10	B82472G4224M000
330		0.1	290	1.98	B82472G4334M000
470		0.1	260	2.70	B82472G4474M000
680		0.1	230	3.65	B82472G4684M000
1000		0.1	180	4.78	B82472G4105M000

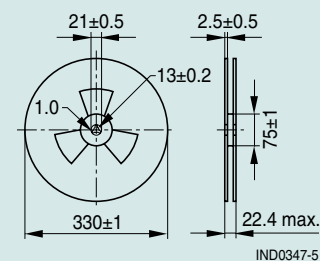
Max. height 3.05 mm upon request. / Max. Höhe 3.05 mm auf Anfrage.

Taping and packing / Gurtung und Verpackung

Blister tape / Blistergurt



Reel / Rolle



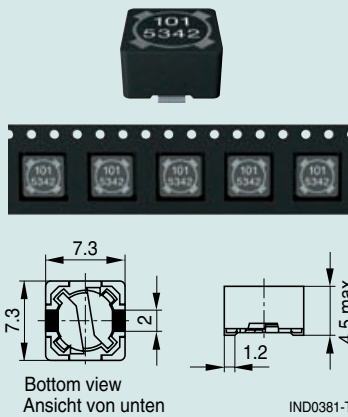
Please read *Important notes* on page 4 and *Cautions and warnings* on page 113.
 Bitte beachten Sie die Seite 4 *Wichtige Hinweise* sowie die
Warn- und Sicherheitshinweise auf Seite 113.

SMT Power Inductors

SMT-Power-Induktivitäten

B82472G6

SMD



- Size: 7.3 x 7.3 x 4.5 (mm)
- Core material: ferrite
- Magnetically shielded
- RoHS-compatible (see page 112)

Climatic category: 55/125/56
 Terminals: Lead-free tinned
 Solderability: Reflow soldering
 Marking: L value (μH , coded),
 manufacturing date (coded)
 Delivery mode: 16-mm blister tape,
 reel packing
 Packing unit: 1000 pcs./reel

Sample kit available (see page 7).
 Ordering code: B8247XX001

- Baugröße: 7.3 x 7.3 x 4.5 (mm)
- Kernmaterial: Ferrit
- Magnetisch geschirmt
- RoHS-kompatibel (siehe Seite 112)

Klimakategorie: 55/125/56
 Anschlüsse: Bleifrei verzinkt
 Lötbarkeit: Reflowlöten
 Beschriftung: L-Wert (μH , codiert),
 Herstellungsdatum (codiert)
 Lieferform: Blistergurt 16 mm,
 Rollenverpackung
 VE: 1000 Stück/Rolle

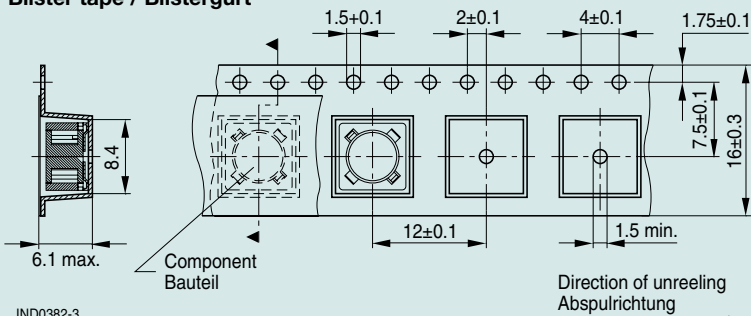
Mustersortiment lieferbar (s. Seite 7).
 Bestellnummer: B8247XX001

NEW

L_R μH	Tolerance Toleranz	f_L MHz	I_R mA	R_{\max} Ω	Ordering code Bestellnummer
1.0	$\pm 20\% \cong M$	0.1	3600	0.015	B82472G6102M000
1.5		0.1	3400	0.017	B82472G6152M000
2.2		0.1	3000	0.020	B82472G6222M000
3.3		0.1	2850	0.023	B82472G6332M000
4.7		0.1	2500	0.030	B82472G6472M000
6.8		0.1	2150	0.040	B82472G6682M000
10		0.1	1900	0.053	B82472G6103M000
15		0.1	1530	0.080	B82472G6153M000
22		0.1	1450	0.091	B82472G6223M000
33		0.1	1150	0.15	B82472G6333M000
47		0.1	1000	0.20	B82472G6473M000
68		0.1	820	0.26	B82472G6683M000
100		0.1	670	0.39	B82472G6104M000
150		0.1	530	0.58	B82472G6154M000
220		0.1	420	0.88	B82472G6224M000
330		0.1	310	1.70	B82472G6334M000
470		0.1	280	2.00	B82472G6474M000
680		0.1	240	2.75	B82472G6684M000
1000		0.1	200	3.85	B82472G6105M000

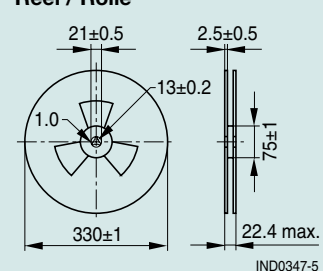
Taping and packing / Gurtung und Verpackung

Blister tape / Blistergurt



IND0382-3

Reel / Rolle



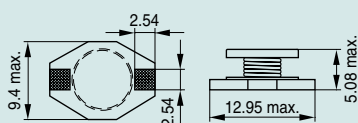
IND0347-5

SMT Power Inductors

SMT-Power-Induktivitäten

B82476A

SMD



Bottom view
Ansicht von unten

IND0339-Q

- Size: 12.95 x 9.4 x 5.1 (mm)
- Core material: ferrite
- RoHS-compatible (see page 112)

Climatic category: 55/125/56

Terminals: Lead-free tinned
Solderability: Reflow soldering
Marking: Manufacturer, L value (µH, coded), manufacturing date (coded)

Delivery mode: 24-mm blister tape, reel packing

Packing unit: 750 pcs./reel

Sample kit available (see page 7).
Ordering code: B8247XX001

- Baugröße: 12.95 x 9.4 x 5.1 (mm)
- Kernmaterial: Ferrit
- RoHS-kompatibel (siehe Seite 112)

Klimakategorie: 55/125/56

Anschlüsse: Bleifrei verzinkt
Lötbarkeit: Reflowlöten
Kennzeichnung: Hersteller, L-Wert (µH, codiert), Herstelldatum (codiert)

Lieferform: Blistergurt 24 mm, Rollenverpackung

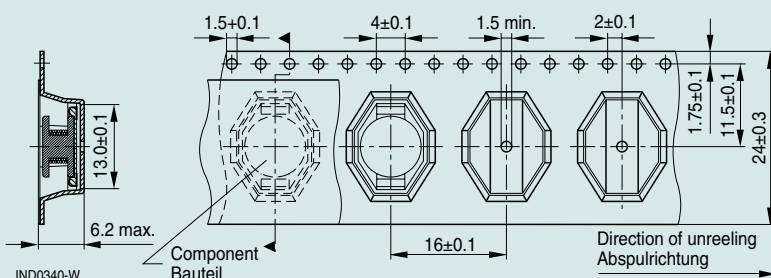
VE: 750 Stück/Rolle

Mustersortiment lieferbar (s. Seite 7).
Bestellnummer: B8247XX001

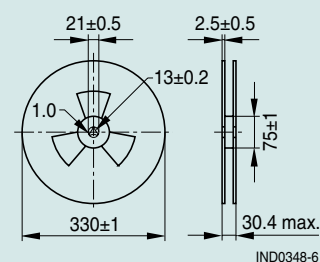
L_R µH	Tolerance Toleranz	f_L MHz	I_R mA	R_{max} Ω	Ordering code Bestellnummer
1.0	±20% ≅ M	0.1	6800	0.0080	B82476A1102M000
1.5		0.1	6400	0.0090	B82476A1152M000
2.2		0.1	6100	0.0105	B82476A1222M000
3.3		0.1	5400	0.0135	B82476A1332M000
4.7		0.1	4800	0.0165	B82476A1472M000
6.8		0.1	4400	0.0210	B82476A1682M000
10		0.1	3900	0.0270	B82476A1103M000
15		0.1	3100	0.0400	B82476A1153M000
22		0.1	2700	0.0500	B82476A1223M000
33		0.1	2100	0.0880	B82476A1333M000
47		0.1	1800	0.120	B82476A1473M000
68		0.1	1500	0.160	B82476A1683M000
100		0.1	1300	0.230	B82476A1104M000
150		0.1	1000	0.330	B82476A1154M000
220		0.1	800	0.530	B82476A1224M000
330		0.1	600	0.810	B82476A1334M000
470		0.1	500	1.10	B82476A1474M000
680		0.1	400	1.60	B82476A1684M000
1000		0.1	300	2.15	B82476A1105M000

Taping and packing / Gurtung und Verpackung

Blister tape / Blistergurt



Reel / Rolle

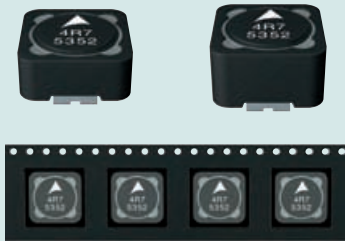


Please read *Important notes* on page 4 and *Cautions and warnings* on page 113.
Bitte beachten Sie die Seite 4 *Wichtige Hinweise* sowie die *Warn- und Sicherheitshinweise* auf Seite 113.

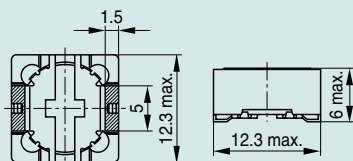
SMT Power Inductors

SMT-Power-Induktivitäten

B82477G2, B82477G4



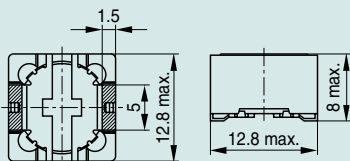
B82477G2



Bottom view
Ansicht von unten

IND0383-4

B82477G4



Bottom view
Ansicht von unten

IND0341-R

- Two sizes available
- **B82477G2**
Size: 12.3 x 12.3 x 6 (mm)
- **B82477G4**
Size: 12.8 x 12.8 x 8 (mm)
- Core material: ferrite
- Magnetically shielded
- RoHS-compatible (see page 112)

Climatic category: 55/125/56

Terminals: Lead-free tinned
Solderability: Reflow soldering
Marking: Manufacturer, L value (µH, coded), manufacturing date (coded)

Delivery mode: 24-mm blister tape, reel packing

Packing unit: G2 = 600 pcs./reel
G4 = 400 pcs./reel

Sample kit available (see page 7).
Ordering code: B8247XX001

- Zwei Baugrößen lieferbar
- **B82477G2**
Größe: 12.3 x 12.3 x 6 (mm)
- **B82477G4**
Größe: 12.8 x 12.8 x 8 (mm)
- Kernmaterial: Ferrit
- Magnetisch geschirmt
- RoHS-kompatibel (siehe Seite 112)

Klimakategorie: 55/125/56

Anschlüsse: Bleifrei verzinnt
Lötbarkeit: Reflowlöten
Beschriftung: Hersteller, L-Wert (µH, codiert), Herstellungsdatum (codiert)

Lieferform: Blistergurt 24 mm, Rollenverpackung

VE: G2 = 600 Stück/Rolle
G4 = 400 Stück/Rolle

Mustersortiment lieferbar (siehe Seite 7).
Bestellnummer: B8247XX001

L_R µH	Tolerance Toleranz	f_L MHz	I_R mA	R_{max} Ω	Ordering code Bestellnummer
B82477G2 NEW					
1.0	±20% ≅ M	0.001	9000	0.009	B82477G2102M000
1.3		0.001	8700	0.010	B82477G2132M000
2.2		0.001	7000	0.014	B82477G2222M000
3.3		0.001	6000	0.017	B82477G2332M000
4.7		0.001	5000	0.020	B82477G2472M000
6.8		0.001	4400	0.022	B82477G2682M000
7.5		0.001	4200	0.023	B82477G2752M000
10		0.001	4000	0.025	B82477G2103M000
12		0.001	3500	0.027	B82477G2123M000
15		0.001	3300	0.030	B82477G2153M000
22		0.001	2800	0.036	B82477G2223M000
33		0.001	2100	0.057	B82477G2333M000
47		0.001	1800	0.075	B82477G2473M000
68		0.001	1500	0.120	B82477G2683M000
100		0.001	1300	0.160	B82477G2104M000
150		0.001	1000	0.230	B82477G2154M000
220		0.001	800	0.400	B82477G2224M000
330	0.001	680	0.510	B82477G2334M000	
470	0.001	580	0.770	B82477G2474M000	
680	0.001	480	1.200	B82477G2684M000	
1000	0.001	400	1.530	B82477G2105M000	

SMT Power Inductors

SMT-Power-Induktivitäten

B82477G2, B82477G4



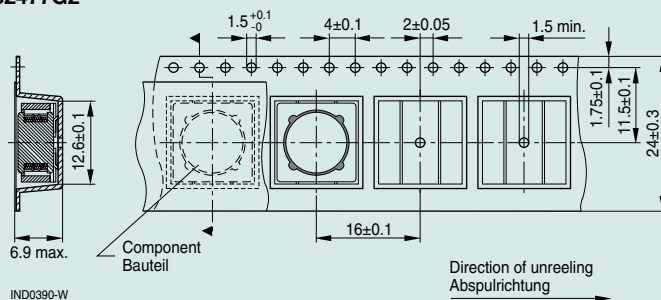
L_R μH	Tolerance Toleranz	f_L MHz	I_R mA	R_{max} Ω	Ordering code Bestellnummer
B82477G4					
1.0	$\pm 20\% \cong M$	0.001	9800	0.0070	B82477G4102M000
2.2		0.001	8000	0.0100	B82477G4222M000
3.9		0.001	7500	0.0125	B82477G4392M000
4.7		0.001	6800	0.0140	B82477G4472M000
5.6		0.001	6700	0.0142	B82477G4562M000
6.8		0.001	6500	0.0185	B82477G4682M000
10		0.001	5400	0.022	B82477G4103M000
15		0.001	4500	0.027	B82477G4153M000
22		0.001	3600	0.038	B82477G4223M000
33		0.001	3000	0.053	B82477G4333M000
47		0.001	2500	0.082	B82477G4473M000
68		0.001	2100	0.120	B82477G4683M000
82		0.001	1900	0.145	B82477G4823M000
100		0.001	1700	0.165	B82477G4104M000
150		0.001	1420	0.225	B82477G4154M000
220		0.001	1160	0.380	B82477G4224M000
330		0.001	950	0.600	B82477G4334M000
470	0.001	800	0.790	B82477G4474M000	
680	0.001	680	1.24	B82477G4684M000	
1000	0.001	550	1.68	B82477G4105M000	

SMT power inductors

Taping and packing Gurtung und Verpackung

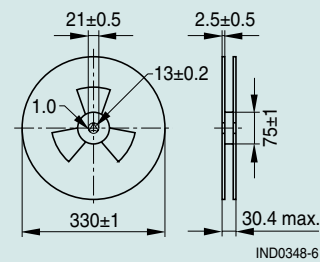
Blister tape / Blistergurt

B82477G2

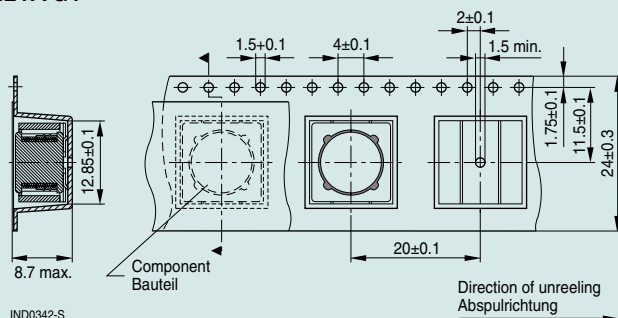


IND0390-W

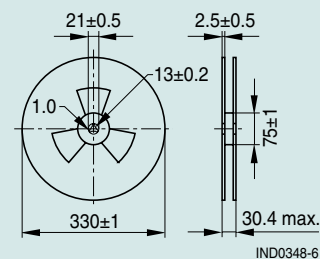
Reel / Rolle



B82477G4



IND0342-S



Please read *Important notes* on page 4 and *Cautions and warnings* on page 113.
Bitte beachten Sie die Seite 4 *Wichtige Hinweise* sowie die *Warn- und Sicherheitshinweise* auf Seite 113.

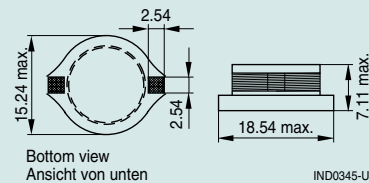
SMT Power Inductors

SMT-Power-Induktivitäten

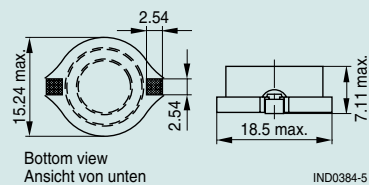
B82479A, B82479G



B82479A



B82479G



- Size: 18.5 x 15.2 x 7.1 (mm)
- Core material: ferrite
- B82479G: Magnetically shielded
- RoHS-compatible (see page 112)

Climatic category: 55/125/56 (B82479A)
40/125/56 (B82479G)

Terminals: Lead-free tinned
Solderability: Reflow soldering
Marking: Manufacturer, L value (μH , coded), manufacturing date (coded)

Delivery mode: 32-mm blister tape, reel packing

Packing unit: 250 pcs./reel

Sample kit available (see page 7).
Ordering code: B8247XX001

- Baugröße: 18.5 x 15.2 x 7.1 (mm)
- Kernmaterial: Ferrit
- B82479G: Magnetisch geschirmt
- RoHS-kompatibel (siehe Seite 112)

Klimakategorie: 55/125/56 (B82479A)
40/125/56 (B82479G)

Anschlüsse: Bleifrei verzinkt
Lötbarkeit: Reflowlöten
Kennzeichnung: Hersteller, L-Wert (μH , codiert), Herstellungsdatum (codiert)

Lieferform: Blistergurt 32 mm, Rollenverpackung

VE: 250 Stück/Rolle

Mustersortiment lieferbar (siehe Seite 7).
Bestellnummer: B8247XX001

L_R μH	Tolerance Toleranz	f_L MHz	I_R mA	R_{\max} Ω	Ordering code Bestellnummer
B82479A					
1.0	$\pm 20\% \cong M$	0.1	8600	0.011	B82479A1102M000
2.2		0.1	7100	0.014	B82479A1222M000
3.3		0.1	6200	0.016	B82479A1332M000
5.6		0.1	5300	0.022	B82479A1562M000
10		0.1	4300	0.032	B82479A1103M000
15		0.1	4000	0.036	B82479A1153M000
22		0.1	3500	0.047	B82479A1223M000
33		0.1	3000	0.066	B82479A1333M000
47		0.1	2600	0.087	B82479A1473M000
68		0.1	2300	0.13	B82479A1683M000
100		0.1	1800	0.19	B82479A1104M000
150		0.1	1500	0.25	B82479A1154M000
220		0.1	1200	0.38	B82479A1224M000
330		0.1	1000	0.56	B82479A1334M000
470		0.1	820	0.85	B82479A1474M000
680		0.1	720	1.20	B82479A1684M000
1000	0.1	560	1.80	B82479A1105M000	

SMT Power Inductors

SMT-Power-Induktivitäten

B82479A, B82479G

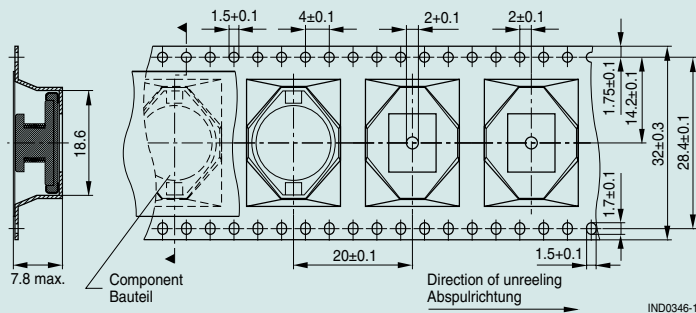


L_R μH	Tolerance Toleranz	f_L MHz	I_R mA	R_{max} Ω	Ordering code Bestellnummer
B82479G					
Magnetically shielded / Magnetisch geschirmt NEW					
10	$\pm 20\% \cong M$	0.1	3900	0.040	B82479G1103M000
15		0.1	3400	0.048	B82479G1153M000
22		0.1	3100	0.059	B82479G1223M000
33		0.1	2800	0.075	B82479G1333M000
47		0.1	2400	0.097	B82479G1473M000
68		0.1	2000	0.138	B82479G1683M000
100		0.1	1700	0.207	B82479G1104M000
150		0.1	1300	0.293	B82479G1154M000
220		0.1	1100	0.47	B82479G1224M000
330		0.1	860	0.78	B82479G1334M000
470		0.1	730	1.08	B82479G1474M000
680		0.1	640	1.40	B82479G1684M000
1000		0.1	530	2.01	B82479G1105M000

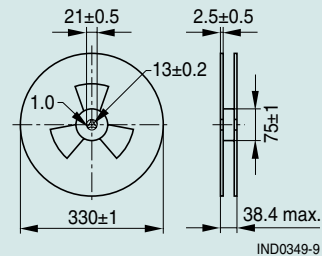
SMT power inductors

Taping and packing Gurtung und Verpackung

Blister tape / Blistergurt



Reel / Rolle



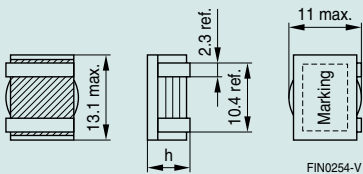
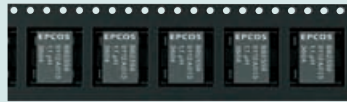
Tape dimensions for B82479A and B82479G are identical.
Gurtmaße für B82479A und B82479G identisch.

SMT Power Inductors

SMT-Power-Induktivitäten

B82559

SMD



FIN0254-V

- Sizes: 13.1 x 11 x 4.95 (mm)
13.1 x 11 x 5.95 (mm)
- Core material: ferrite
- Helically wound
- Magnetically shielded
- RoHS-compatible (see page 112)

Operating temp.: -40 ... +130 °C
 Terminals: Lead-free tinned
 Solderability: Reflow soldering
 Marking: Manufacturer, L value (µH), ordering code, manufacturing date (coded)
 Delivery mode: 24-mm blister tape, reel packing

Packing unit:
 h = 4.95 mm: 750 pcs./reel
 h = 5.95 mm: 550 pcs./reel

Sample kit available (see page 7).
 Ordering code: B82559X001

- Baugrößen: 13.1 x 11 x 4.95 (mm)
13.1 x 11 x 5.95 (mm)
- Kernmaterial: Ferrit
- Flachdrahtwicklung
- Magnetisch geschirmt
- RoHS-kompatibel (siehe Seite 112)

Betriebstemp.: -40 ... +130 °C
 Anschlüsse: Bleifrei verzinkt
 Lötbarkeit: Reflowlöten
 Beschriftung: Hersteller, L-Wert (µH), Bestellnummer, Herstellungsdatum (codiert)
 Lieferform: Blistergurt 24 mm, Rollenverpackung

VE:
 h = 4.95 mm: 750 Stck./Rolle
 h = 5.95 mm: 550 Stck./Rolle

Mustersortiment lieferbar (s. Seite 7).
 Bestellnummer: B82559X001

NEW

L_R µH	Tolerance Toleranz	$I_{sat, typ}^1$ A	R_{max} mΩ	Height / Höhe h mm	Ordering code Bestellnummer
0.50	±10 %	30	1.1	4.95	B82559A0501A013
0.95		25	1.4	5.95	B82559A0951A013
1.1		20	2.2	4.95	B82559A0112A013
1.4		22	1.8	5.95	B82559A0142A013
2.2		15	4.2	4.95	B82559A0222A013
2.4		16.5	3.2	5.95	B82559A0242A013
3.0		13	5.1	4.95	B82559A0302A013
3.9		12	6.0	5.95	B82559A0392A013

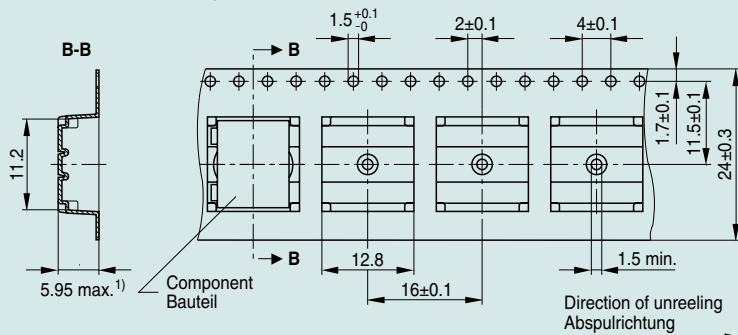
Self resonant frequency >10 MHz; inductance measured at 0.1 V_{rms} , 100 kHz
 Eigenresonanzfrequenz >10 MHz; Induktivität gemessen bei 0.1 V_{eff} , 100 kHz

1) $I_{sat, typ}$ is the current that will result in approx. 20% reduction of the initial inductance.
 $I_{sat, typ}$ ist der Strom, bei dem sich ein ungefähr 20%iger Abfall der Nenninduktivität ergibt.

Taping and packing

Gurtung und Verpackung

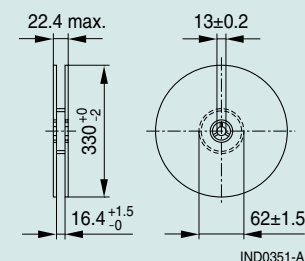
Blister tape / Blistergurt



1) 6.95 max. for component height = 5.95 mm
 6.95 max. für Bauteilhöhe = 5.95 mm

IND0398-P

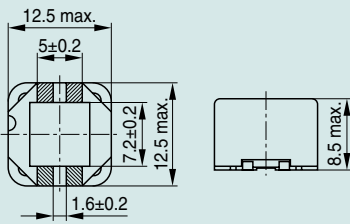
Reel / Rolle



SMT Power Inductors

SMT-Power-Induktivitäten

B82477D – Double power inductors B82477D – Zweifach-Power-Induktivitäten



Bottom view
Ansicht von unten

IND0450-9

- Size: 12.5 x 12.5 x 8.5 (mm)
- Core material: ferrite
- Magnetically shielded
- Can be connected in series or parallel and used as 1:1 transformer or as common-mode choke
- RoHS-compatible (see page 112)

Climatic category: 55/125/56
 Terminals: Lead-free tinned
 Solderability: Reflow soldering
 Marking: Manufacturer, L value (μH, coded), manufacturing date (coded)
 Delivery mode: 24-mm blister tape, reel packing
 Packing unit: 400 pcs./reel

- Baugröße: 12.5 x 12.5 x 8.5 (mm)
- Kernmaterial: Ferrit
- Magnetisch geschirmt
- Parallel oder in Reihe schaltbar
- Einsetzbar als 1:1-Transformer oder als Common-Mode-Choke
- RoHS-kompatibel (siehe Seite 112)

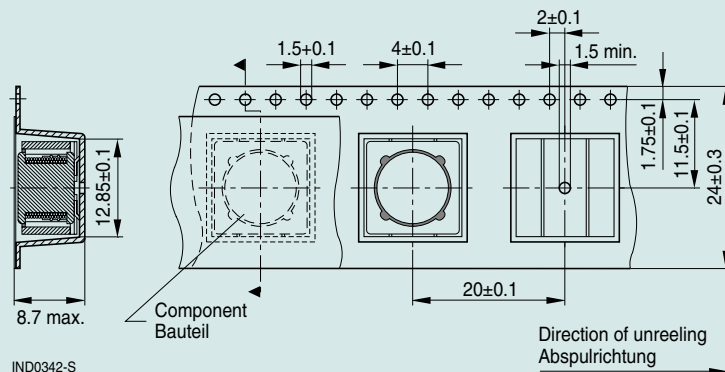
Klimakategorie: 55/125/56
 Anschlüsse: Bleifrei verzinkt
 Lötbarkeit: Reflowlöten
 Beschriftung: Hersteller, L-Wert (μH, codiert), Herstellungsdatum (codiert)
 Lieferform: Blistergurt 24 mm, Rollenverpackung
 VE: 400 Stück/Rolle



L_R μH	Tolerance Toleranz	$L_{stray, typ}$ μH	f_L MHz	I_R A	R_{max} Ω	Ordering code Bestellnummer
10	±20%	0.20	0.1	2.20	0.065	B82477D4103M000
15		0.25	0.1	1.75	0.100	B82477D4153M000
22		0.30	0.1	1.55	0.130	B82477D4223M000

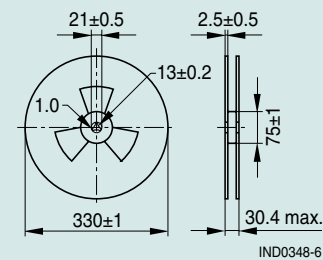
Taping and packing Gurtung und Verpackung

Blister tape / Blistergurt



IND0342-S

Reel / Rolle



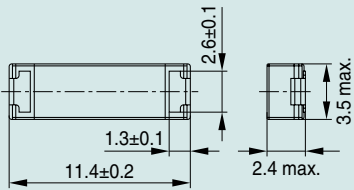
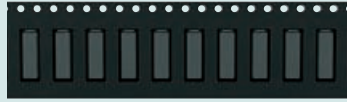
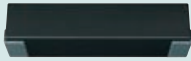
IND0348-6

Transponder Coils

Transponder-Spulen

B82450A

SMD



Bottom view
Ansicht von unten

IND0435-W

- Size: 11.4 x 3.5 x 2.4 (mm)
- Core material: ferrite
- Moulded
- Very high mechanical resistance
- RoHS-compatible (see page 112)

Climatic category: 40/125/56
 Terminals: Lead-free tinned
 Solderability: Reflow soldering
 Marking: Manufacturer
 Delivery mode: 24-mm blister tape
 reel packing
 Packing unit: 3000 pcs./reel

- Baugröße 11.4 x 3.5 x 2.4 (mm)
- Kernmaterial: Ferrit
- Umgossen
- Sehr hohe mechanische Festigkeit
- RoHS-kompatibel (siehe Seite 112)

Klimakategorie: 40/125/56
 Anschlüsse: Bleifrei verzinkt
 Lötbarkeit: Reflowlöten
 Beschriftung: Hersteller
 Lieferform: Blistergurt 24 mm
 Rollenverpackung
 VE: 3000 Stück/Rolle

Preliminary data



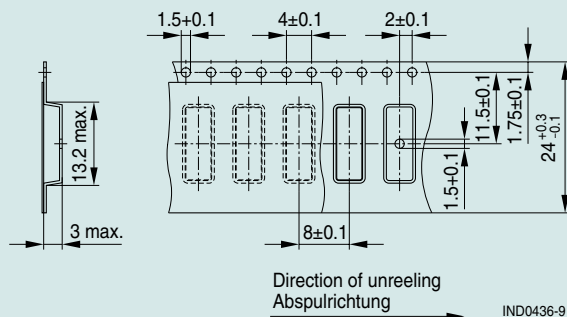
L_R ¹⁾ mH	Tolerance Toleranz	Q_{min}	$f_L; f_Q$ MHz	$f_{res, min}$ MHz	R_{max} Ω	Sensitivity ²⁾ mV A/m	Ordering code Bestellnummer
1	±3%	40	0.125	1.0	18	19	B82450A1004A000
2.36		35	0.125	0.5	25	37	B82450A2364A000
7		20	0.125	0.4	69	100	B82450A7004A000

1) Further values upon request. / Weitere Werte auf Anfrage.

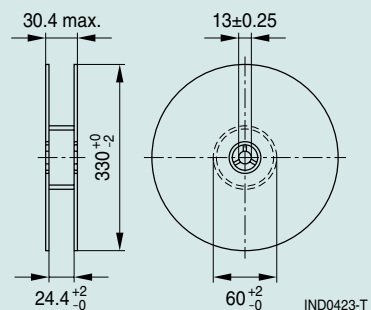
2) Measured with Helmholtz coil test setup. / Gemessen mit einem Testaufbau mit Helmholtz-Spule.

Taping and packing Gurtung und Verpackung

Blister tape / Blistergurt


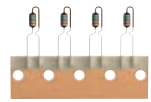

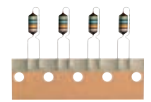
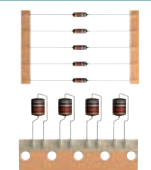
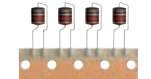
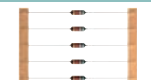






Reel / Rolle



Leaded RF and VHF Chokes

Bedrahtete HF- und UKW-Drosseln

Selector guide Bauformenübersicht		SMD												
Series Serie	Type Bauform	V _R AC/DC V	L _R (µH)						I _R (mA)				Page Seite	
			0.10	1.0	10	100	1000	10000	100000	10	100	1000		10000
RF chokes HF-Drosseln														
MCC		B78108T B78148T	● ○											60
SBC		B82141A B82141B	● ○											62
BC		B78108S B78148S	● ○											64
HBC		B82143A B82143B	● ○											66
LBC		B82144A	●											68
		B82144B	○											70
HLBC		B82145A	●											72
VHF chokes UKW-Drosseln														
		B82500	●	250										73
		B82131	●	500										73
		B82132	●	500										73
		B82133	●	500										73
		B82134	●	500										73
		B82111E	●	500										73
		B82111B	●	500										73
		B82114	●	500										74

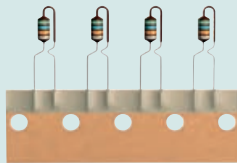
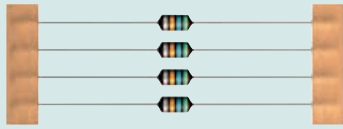
● Axial ○ Radial

Please read *Important notes* on page 4 and *Cautions and warnings* on page 113.
Bitte beachten Sie die Seite 4 *Wichtige Hinweise* sowie die *Warn- und Sicherheitshinweise* auf Seite 113.

Leaded RF Chokes

Bedrahtete HF-Drosseln

MCC chokes MCC-Drosseln



- Ceramic or ferrite cylinder core
- Flame-retardant lacquer coating
- RoHS-compatible (see page 112)

Dim. $\varnothing \times l$ (mm): 3.3 x 7.0 (max.)
 Climatic category: 55/125/56
 Terminals: Lead-free tinned
 Marking: Color bands to IEC 60062
 Delivery mode: Taped, Ammo and reel packing

Packing unit:
Reel Axial: 5000 pcs./reel
 Radial: 2000 pcs./reel
Ammo Axial: 5000 pcs./pack.
 Radial: 2500 pcs./pack.

- Zylinderkern aus Keramik oder Ferrit
- Umhüllung schwer entflammbar
- RoHS-kompatibel (siehe Seite 112)

Maße $\varnothing \times l$ (mm): 3.3 x 7.0 (max.)
 Klimakategorie: 55/125/56
 Anschlüsse: Bleifrei verzinkt
 Beschriftung: Farbkennzeichnung nach DIN EN 60062
 Lieferform: Gegurtet, Ammo- und Rollenverpackung

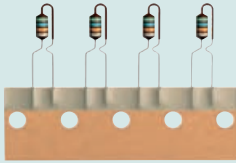
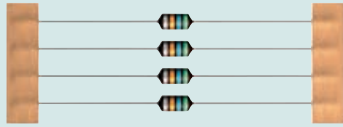
VE:
Rolle Axial: 5000 Stck./Rolle
 Radial: 2000 Stck./Rolle
Ammo Axial: 5000 Stck./Packg.
 Radial: 2500 Stck./Packg.

L_R μH	Tolerance ¹⁾ Toleranz ¹⁾	Q_{min}	f_Q MHz	I_R mA	R_{max} Ω	$f_{res, min}$ MHz	Ordering code ²⁾³⁾ Bestellnummer ²⁾³⁾
Ceramic cylinder core Zylinderkern aus Keramik							
0.10	± 10% \cong K	40	25.2	1120	0.13	600	B781*8T3101K000
0.12		40	25.2	1080	0.145	570	B781*8T3121K000
0.15		38	25.2	1020	0.155	500	B781*8T3151K000
0.18		35	25.2	1000	0.17	460	B781*8T3181K000
0.22		35	25.2	990	0.195	420	B781*8T3221K000
0.27		35	25.2	910	0.215	380	B781*8T3271K000
0.33		35	25.2	830	0.24	330	B781*8T3331K000
0.39		35	25.2	790	0.27	300	B781*8T3391K000
0.47		35	25.2	750	0.315	280	B781*8T3471K000
0.56		35	25.2	700	0.34	260	B781*8T3561K000
0.68		35	25.2	530	0.48	240	B781*8T3681K000
0.82		35	25.2	500	0.55	230	B781*8T3821K000
Ferrite cylinder core Zylinderkern aus Ferrit							
1.0	± 10% \cong K	35	25.2	630	0.25	180	B781*8T1102K000
1.2		40	7.96	610	0.25	170	B781*8T1122K000
1.5		40	7.96	570	0.30	150	B781*8T1152K000
1.8		40	7.96	540	0.30	130	B781*8T1182K000
2.2		40	7.96	520	0.35	120	B781*8T1222K000
2.7		40	7.96	480	0.40	110	B781*8T1272K000
3.3		40	7.96	420	0.50	110	B781*8T1332K000
3.9		40	7.96	400	0.55	100	B781*8T1392K000
4.7		40	7.96	380	0.65	90	B781*8T1472K000
5.6		45	7.96	260	1.30	75	B781*8T1562K000
6.8		45	7.96	250	1.45	70	B781*8T1682K000
8.2		50	7.96	240	1.60	65	B781*8T1822K000
10		50	7.96	230	1.70	60	B781*8T1103K000
12		55	2.52	190	2.40	50	B781*8T1123K000
15		55	2.52	185	2.70	45	B781*8T1153K000
18		55	2.52	175	2.90	40	B781*8T1183K000
22		60	2.52	170	3.20	30	B781*8T1223K000

Leaded RF Chokes

Bedrahtete HF-Drosseln

SBC chokes SBC-Drosseln



- Mini ferrite drum core
- Flame-retardant lacquer coating
- RoHS-compatible (see page 112)

Dim. $\varnothing \times l$ (mm): 3.0 x 6.8 (max.)
 Climatic category: 55/125/56
 Terminals: Lead-free tinned
 Marking: Color bands to IEC 60062
 Delivery mode: Taped, Ammo and reel packing

Packing unit:
Reel Axial: 5000 pcs./reel
 Radial: 2000 pcs./reel
Ammo Axial: 5000 pcs./pack.
 Radial: 2500 pcs./pack.

- Mini-Rollenkern aus Ferrit
- Umhüllung schwer entflammbar
- RoHS-kompatibel (siehe Seite 112)

Maße $\varnothing \times l$ (mm): 3.0 x 6.8 (max.)
 Klimakategorie: 55/125/56
 Anschlüsse: Bleifrei verzinkt
 Beschriftung: Farbkennzeichnung nach DIN EN 60062
 Lieferform: Gegurtet, Ammo- und Rollenverpackung

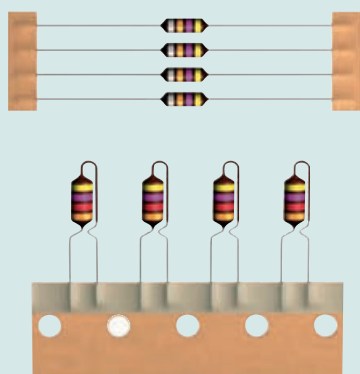
VE:
Rolle Axial: 5000 Stck./Rolle
 Radial: 2000 Stck./Rolle
Ammo Axial: 5000 Stck./Packg.
 Radial: 2500 Stck./Packg.

L_R μH	Toleranz ¹⁾ Tolerance ¹⁾	Q_{min}	f_Q MHz	I_R mA	R_{max} Ω	$f_{res, min}$ MHz	Ordering code ²⁾³⁾ Bestellnummer ²⁾³⁾	
1.0	±10% ≅ K	40	7.96	725	0.19	180	B82141+1102K000	
1.2		40	7.96	700	0.20	160	B82141+1122K000	
1.5		40	7.96	670	0.22	155	B82141+1152K000	
1.8		45	7.96	660	0.23	145	B82141+1182K000	
2.2		45	7.96	630	0.25	130	B82141+1222K000	
2.7		45	7.96	610	0.27	110	B82141+1272K000	
3.3		50	7.96	580	0.30	90	B82141+1332K000	
3.9		50	7.96	560	0.32	70	B82141+1392K000	
4.7		50	7.96	530	0.36	60	B82141+1472K000	
5.6		50	7.96	510	0.38	50	B82141+1562K000	
6.8		50	7.96	480	0.43	40	B82141+1682K000	
8.2		50	7.96	450	0.52	30	B82141+1822K000	
10		±5% ≅ J	55	2.52	410	0.60	25	B82141+1103K000
12			55	2.52	385	0.67	20	B82141+1123K000
15			55	2.52	365	0.74	17	B82141+1153K000
18			55	2.52	350	0.81	14	B82141+1183K000
22	55		2.52	335	0.90	12	B82141+1223K000	
27	55		2.52	315	1.00	11	B82141+1273K000	
33	55		2.52	300	1.12	10	B82141+1333K000	
39	55		2.52	285	1.21	8.5	B82141+1393K000	
47	55		2.52	200	2.40	7.7	B82141+1473J000	
56	55		2.52	195	2.60	6.8	B82141+1563J000	
68	55		2.52	185	2.90	5.7	B82141+1683J000	
82	55		2.52	175	3.20	5.5	B82141+1823J000	
100	60		0.796	170	3.50	5.3	B82141+1104J000	
120	60		0.796	160	3.80	5.0	B82141+1124J000	
150	60	0.796	150	4.30	4.6	B82141+1154J000		
180	60	0.796	135	5.30	4.2	B82141+1184J000		
220	60	0.796	130	5.80	3.8	B82141+1224J000		
270	60	0.796	115	7.80	3.2	B82141+1274J000		

Leaded RF Chokes

Bedrahtete HF-Drosseln

BC chokes BC-Drosseln



- Ferrite drum core
- Flame-retardant lacquer coating
- RoHS-compatible (see page 112)

Dim. $\varnothing \times l$ (mm): 4.0 x 9.2 (max.)
 Climatic category: 55/125/56
 Terminals: Lead-free tinned
 Marking: Color bands to IEC 60062
 Delivery mode: Taped, Ammo and reel packing

Packing unit:
Reel Axial: 5000 pcs./reel
 Radial: 2000 pcs./reel
Ammo Axial: 2500 pcs./pack.
 Radial: 2500 pcs./pack.

- Rollenkern aus Ferrit
- Umhüllung schwer entflammbar
- RoHS-kompatibel (siehe Seite 112)

Maße $\varnothing \times l$ (mm): 4.0 x 9.2 (max.)
 Klimakategorie: 55/125/56
 Anschlüsse: Bleifrei verzinnt
 Beschriftung: Farbkennzeichnung nach DIN EN 60062
 Lieferform: Gegurtet, Ammo- und Rollenverpackung

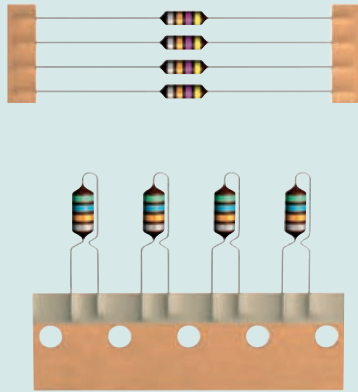
VE:
Rolle Axial: 5000 Stck./Rolle
 Radial: 2000 Stck./Rolle
Ammo Axial: 2500 Stck./Packg.
 Radial: 2500 Stck./Packg.

L_R μH	Tolerance ¹⁾ Toleranz ¹⁾	Q_{\min}	f_Q MHz	I_R mA	R_{\max} Ω	$f_{\text{res, min}}$ MHz	Ordering code ²⁾³⁾ Bestellnummer ²⁾³⁾
1.0	±10% ≅ K	55	7.96	1200	0.16	205	B781*8S1102K000
1.2		55	7.96	1150	0.18	185	B781*8S1122K000
1.5		55	7.96	1100	0.20	165	B781*8S1152K000
1.8		55	7.96	1030	0.22	155	B781*8S1182K000
2.2		55	7.96	1000	0.25	140	B781*8S1222K000
2.7		60	7.96	940	0.26	125	B781*8S1272K000
3.3		60	7.96	900	0.29	115	B781*8S1332K000
3.9		60	7.96	850	0.31	105	B781*8S1392K000
4.7		60	7.96	820	0.34	95	B781*8S1472K000
5.6		60	7.96	780	0.38	85	B781*8S1562K000
6.8		65	7.96	670	0.51	75	B781*8S1682K000
8.2		65	7.96	690	0.48	50	B781*8S1822K000
10		70	2.52	680	0.49	35	B781*8S1103K000
12		70	2.52	650	0.55	30	B781*8S1123K000
15		60	2.52	610	0.60	20	B781*8S1153K000
18		60	2.52	580	0.67	17	B781*8S1183K000
22	55	2.52	560	0.74	13	B781*8S1223K000	
27	55	2.52	530	0.83	10	B781*8S1273K000	
33	55	2.52	500	0.92	9.0	B781*8S1333K000	
39	50	2.52	470	1.02	8.0	B781*8S1393K000	
47	±5% ≅ J	45	2.52	450	1.10	7.5	B781*8S1473J000
56		40	2.52	430	1.23	7.0	B781*8S1563J000
68		40	2.52	410	1.35	6.5	B781*8S1683J000
82		35	2.52	390	1.54	6.0	B781*8S1823J000
100		70	0.796	370	1.70	5.0	B781*8S1104J000
120		70	0.796	300	2.40	4.5	B781*8S1124J000
150		70	0.796	280	2.80	4.2	B781*8S1154J000
180		70	0.796	270	3.00	3.9	B781*8S1184J000
220		70	0.796	250	3.30	3.7	B781*8S1224J000
270		70	0.796	200	5.70	2.8	B781*8S1274J000
330		70	0.796	190	6.40	2.7	B781*8S1334J000
390		70	0.796	180	7.00	2.4	B781*8S1394J000
470	70	0.796	170	7.90	2.2	B781*8S1474J000	
560	60	0.796	160	8.80	2.0	B781*8S1564J000	

Leaded RF Chokes

Bedrahtete HF-Drosseln

HBC chokes HBC-Drosseln



- Ferrite drum core
- BC choke with higher rated current
- Flame-retardant lacquer coating
- RoHS-compatible (see page 112)

Dim. $\varnothing \times l$ (mm): 4.0 x 9.2 (max.)
 Climatic category: 55/125/56
 Terminals: Lead-free tinned
 Marking: Color bands to IEC 60062
 Delivery mode: Taped, Ammo and reel packing

Packing unit:
Reel Axial: 5000 pcs./reel
 Radial: 2000 pcs./reel
Ammo Axial: 2500 pcs./pack.
 Radial: 2500 pcs./pack.

- Rollenkern aus Ferrit
- BC-Drossel mit höherem Bemessungsstrom
- Umhüllung schwer entflammbar
- RoHS-kompatibel (siehe Seite 112)

Maße $\varnothing \times l$ (mm): 4.0 x 9.2 (max.)
 Klimakategorie: 55/125/56
 Anschlüsse: Bleifrei verzinkt
 Beschriftung: Farbkennzeichnung nach DIN EN 60062
 Lieferform: Gegurtet, Ammo- und Rollenverpackung.

VE:
Rolle Axial: 5000 Stck./Rolle
 Radial: 2000 Stck./Rolle
Ammo Axial: 2500 Stck./Packg.
 Radial: 2500 Stck./Packg.

L_R μH	Tolerance ¹⁾ Toleranz ¹⁾	Q_{\min}	f_Q MHz	I_R mA	R_{\max} Ω	$f_{\text{res, min}}$ MHz	Ordering code ²⁾³⁾ Bestellnummer ²⁾³⁾
1.0	$\pm 10\% \cong K$	50	7.96	2000	80	195	B82143+1102K000
1.2		50	7.96	1800	90	180	B82143+1122K000
1.5		50	7.96	1700	100	165	B82143+1152K000
1.8		50	7.96	1650	110	155	B82143+1182K000
2.2		50	7.96	1600	120	140	B82143+1222K000
2.7		50	7.96	1500	130	125	B82143+1272K000
3.3		50	7.96	1450	140	115	B82143+1332K000
3.9		50	7.96	1400	150	105	B82143+1392K000
4.7		50	7.96	1300	170	60	B82143+1472K000
5.6		50	7.96	1250	190	45	B82143+1562K000
6.8		40	7.96	1200	220	35	B82143+1682K000
8.2		40	7.96	1150	240	25	B82143+1822K000
10		40	7.96	1100	250	21	B82143+1103K000
12		35	2.52	1050	270	17	B82143+1123K000
15		35	2.52	1000	300	16	B82143+1153K000
18		35	2.52	950	330	15	B82143+1183K000
22		35	2.52	900	370	13	B82143+1223K000
27		35	2.52	850	420	11	B82143+1273K000

1) Closer tolerances upon request.
 Engere Toleranzen auf Anfrage.

2) Replace the + by code letter »A« for axial taping or by »B« for radial taping.
 Anstelle + ist der Kennbuchstabe »A« (axial gegurtet) oder »B« (radial gegurtet) einzusetzen.

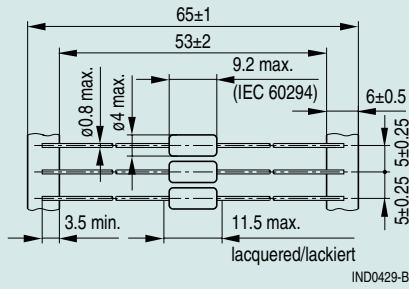
3) Ordering code for reel packing see table. For Ammo packing the last digit has to be a »9«. Example: B82143A1102K009.
 Bestellnummer für Rollenverpackung siehe Tabelle. Für Ammo-Verpackung ist die letzte Kennziffer eine »9«. Beispiel: B82143A1102K009.

Leaded RF Chokes

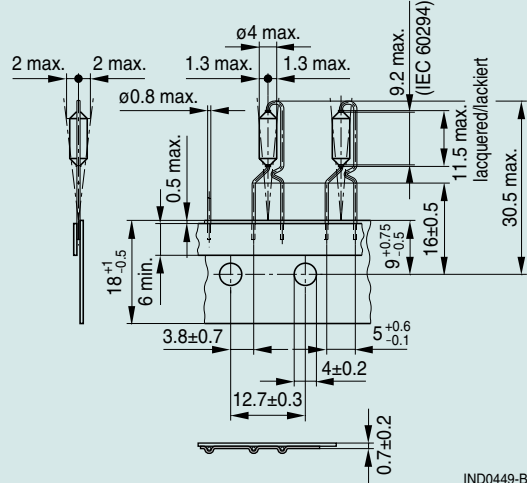
Bedrahtete HF-Drosseln

Taping and packing Gurtung und Verpackung

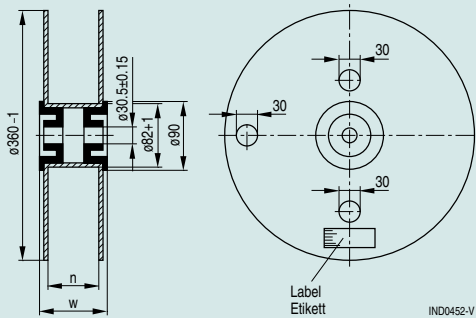
Axial (B82143A)



Radial (B82143B)

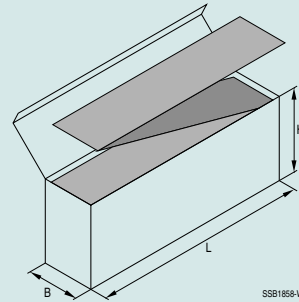


Reel packing / Rollenverpackung



	Axial	Radial
n (mm)	72 +1	42 +1
w (mm)	84 max.	54 max.

Ammo packing / Ammo-Verpackung



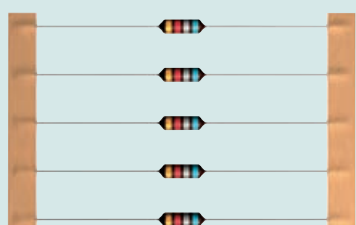
	Axial	Radial
L x B x H (max. mm)	265 x 75 x 125	340 x 50 x 210

RF chokes

Leaded RF Chokes

Bedrahtete HF-Drosseln

LBC chokes – axial LBC-Drosseln – axial



- Large ferrite drum core
- Flame-retardant lacquer coating
- RoHS-compatible (see page 112)

Dim. $\varnothing \times l$ (mm): 5.2 x 12 (max.)
 Climatic category: 55/125/56
 Terminals: Lead-free tinned
 Marking: Color bands to IEC 60062
 Delivery mode: Taped, Ammo and reel packing

Packing unit:
Reel 1500 pcs./reel
Ammo 1250 pcs./pack.

- Großer Rollenkern aus Ferrit
- Umhüllung schwer entflammbar
- RoHS-kompatibel (siehe Seite 112)

Maße $\varnothing \times l$ (mm): 5.2 x 12 (max.)
 Klimakategorie: 55/125/56
 Anschlüsse: Bleifrei verzinkt
 Kennzeichnung: Farbkennzeichnung nach DIN EN 60062
 Lieferform: Gegurtet, Ammo- und Rollenverpackung

VE:
Rolle 1500 Stck./Rolle
Ammo 1250 Stck./Packg.

L_R μH	Tolerance ¹⁾ Toleranz ¹⁾	Q_{min}	f_Q MHz	I_R mA	R_{max} Ω	$f_{res, min}$ MHz	Ordering code ²⁾ Bestellnummer ²⁾
1.0	±10% ≅ K	40	7.96	2200	0.08	200	B82144A2102K000
1.5		40	7.96	2100	0.09	190	B82144A2152K000
2.2		40	7.96	1900	0.11	140	B82144A2222K000
3.3		40	7.96	1750	0.13	120	B82144A2332K000
4.7		40	7.96	1600	0.16	100	B82144A2472K000
6.8		40	7.96	1500	0.19	80	B82144A2682K000
10		60	2.52	1400	0.22	60	B82144A2103K000
15		60	2.52	1250	0.28	20	B82144A2153K000
22		50	2.52	1100	0.35	12	B82144A2223K000
33		±5% ≅ J	40	2.52	900	0.43	8.0
47	40		2.52	800	0.50	5.0	B82144A2473J000
68	30		2.52	700	0.60	4.5	B82144A2683J000
100	50		0.796	600	0.70	3.5	B82144A2104J000
150	50		0.796	500	0.90	3.0	B82144A2154J000
220	50		0.796	400	1.60	2.4	B82144A2224J000
330	50		0.796	330	1.90	2.0	B82144A2334J000
470	40		0.796	280	2.50	1.5	B82144A2474J000
680	30		0.796	240	2.80	1.3	B82144A2684J000
1000	60		0.252	200	3.80	1.2	B82144A2105J000
1500	60		0.252	160	6.00	1.0	B82144A2155J000
2200	60		0.252	120	9.00	0.8	B82144A2225J000
3300	60		0.252	110	12.0	0.6	B82144A2335J000
4700	60		0.252	90	20.0	0.5	B82144A2475J000
6800	60		0.252	80	30.0	0.4	B82144A2685J000
10000	50		0.0796	60	42.0	0.35	B82144A2106J000
15000	50		0.0796	50	68.0	0.30	B82144A2156J000
22000	50		0.0796	40	120	0.26	B82144A2226J000
33000	50		0.0796	35	150	0.22	B82144A2336J000
47000	40		0.0796	30	230	0.18	B82144A2476J000
68000	40		0.0796	25	290	0.15	B82144A2686J000
100000	40		0.0796	20	420	0.12	B82144A2107J000

Leaded RF Chokes

Bedrahtete HF-Drosseln

LBC chokes – axial LBC-Drosseln – axial

L_R μH	Tolerance ¹⁾ Toleranz ¹⁾	Q_{\min}	f_0 MHz	I_R mA	R_{\max} Ω	$f_{\text{res, min}}$ MHz	Ordering code ²⁾ Bestellnummer ²⁾
For telecommunication in the blocking filter for 12- and 16-kHz counting pulses Für Telekommunikation im Sperrfilter für 12- bzw. 16-kHz-Zählimpulse							
980	$\pm 3\% \cong A$	25	0.016	200	3.8	1.2	B82144A2984A000
1450		25	0.016	140	6.0	1.0	B82144A2145A500
2600		20	0.012	120	11.0	0.7	B82144A2265A000
3050		25	0.016	100	12.0	0.6	B82144A2305A500
5330		20	0.012	90	25.0	0.5	B82144A2535A300

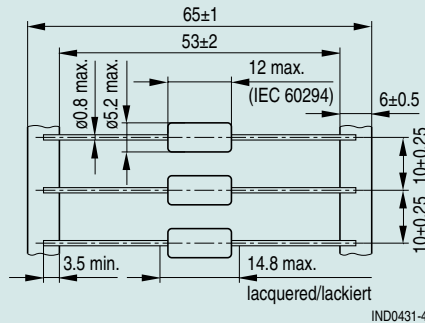
1) Closer tolerances upon request.
Engere Toleranzen auf Anfrage.

2) Ordering code for reel packing see table. For Ammo packing the last digit has to be a »9«.
Example: B82144A2336J009; B82144A2535A309.

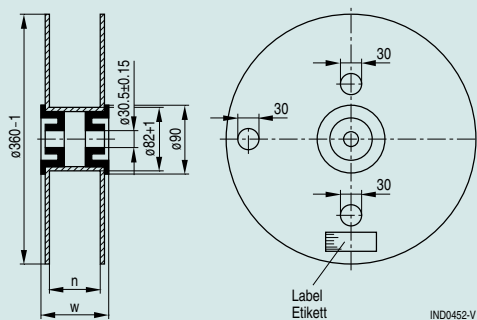
Bestellnummer für Rollenverpackung siehe Tabelle. Für Ammo-Verpackung ist die letzte Kennziffer eine »9«.
Beispiel: B82144A2336J009; B82144A2535A309.

Taping and packing Gurtung und Verpackung

Axial

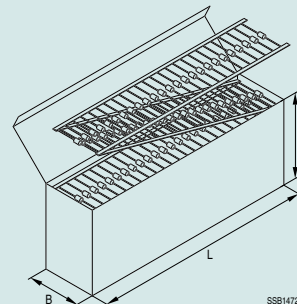


Reel packing / Rollenverpackung



$n = 72 + 1$ (mm)
 $w = 84$ max. (mm)

Ammo packing / Ammo-Verpackung

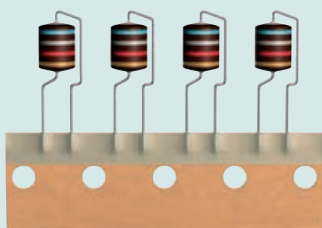


$L \times B \times H$ (max.) = 265 x 75 x 125 mm

Leaded RF Chokes

Bedrahtete HF-Drosseln

LBC chokes – radial LBC-Drosseln – radial



- Large ferrite drum core
- Flame-retardant lacquer coating
- RoHS-compatible (see page 112)

Dim. $\varnothing \times l$ (mm): 6.5 x 9.2 (max.)
 Climatic category: 55/125/56
 Terminals: Lead-free tinned
 Marking: Color bands to IEC 60062
 Delivery mode: Taped, reel packing
 Packing unit: 1000 pcs./reel

- Großer Rollenkernel aus Ferrit
- Umhüllung schwer entflammbar
- RoHS-kompatibel (siehe Seite 112)

Maße $\varnothing \times l$ (mm): 6.5 x 9.2 (max.)
 Klimakategorie: 55/125/56
 Anschlüsse: Bleifrei verzinkt
 Kennzeichnung: Farbkennzeichnung nach DIN EN 60062
 Lieferform: Gegurtet, Rollenverpackung
 VE: 1000 Stck./Rolle

L_R μH	Tolerance ¹⁾ Toleranz ¹⁾	Q_{\min}	f_Q MHz	I_R mA	R_{\max} Ω	$f_{\text{res, min}}$ MHz	Ordering code Bestellnummer
1.0	±10% ≅ K	25	7.96	2500	0.06	200	B82144B1102K000
1.5		25	7.96	2300	0.07	180	B82144B1152K000
2.2		25	7.96	2100	0.09	140	B82144B1222K000
3.3		25	7.96	1950	0.10	120	B82144B1332K000
4.7		25	7.96	1800	0.12	100	B82144B1472K000
6.8		25	7.96	1600	0.15	60	B82144B1682K000
10		60	2.52	1500	0.18	24	B82144B1103K000
15		60	2.52	1400	0.22	17	B82144B1153K000
22		50	2.52	1250	0.28	12	B82144B1223K000
33		±5% ≅ J	40	2.52	1100	0.35	8.0
47	40		2.52	900	0.41	7.0	B82144B1473J000
68	30		2.52	800	0.52	6.2	B82144B1683J000
100	40		0.796	760	0.70	5.2	B82144B1104J000
150	40		0.796	670	0.90	4.5	B82144B1154J000
220	40		0.796	550	1.30	3.8	B82144B1224J000
330	30		0.796	500	1.70	3.2	B82144B1334J000
470	30		0.796	400	2.20	2.9	B82144B1474J000
680	20		0.796	340	3.10	2.6	B82144B1684J000
1000	60		0.252	280	4.20	2.2	B82144B1105J000
1500	60		0.252	230	6.40	1.9	B82144B1155J000
2200	60		0.252	180	9.50	1.5	B82144B1225J000
3300	60		0.252	150	13.8	1.3	B82144B1335J000
4700	60		0.252	120	21.0	1.1	B82144B1475J000
6800	60		0.252	100	30.0	0.9	B82144B1685J000
10000	50		0.0796	85	42.0	0.75	B82144B1106J000
15000	50		0.0796	50	75.0	0.50	B82144B1156J000
22000	50		0.0796	40	120	0.40	B82144B1226J000
33000	50		0.0796	35	150	0.30	B82144B1336J000
47000	40		0.0796	30	230	0.26	B82144B1476J000
68000	40	0.0796	25	290	0.20	B82144B1686J000	
100000	40	0.0796	20	440	0.18	B82144B1107J000	

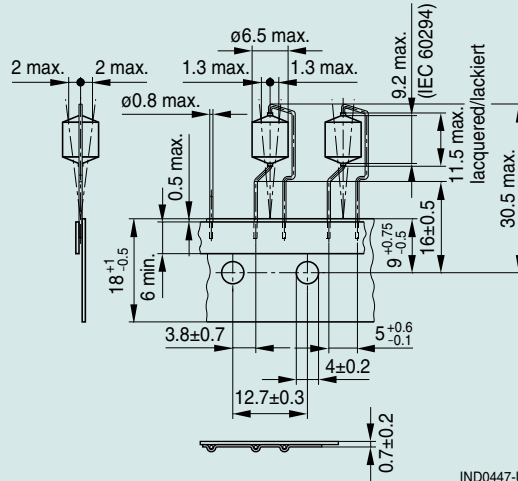
1) Closer tolerances upon request.
 Engere Toleranzen auf Anfrage.

Leaded RF Chokes

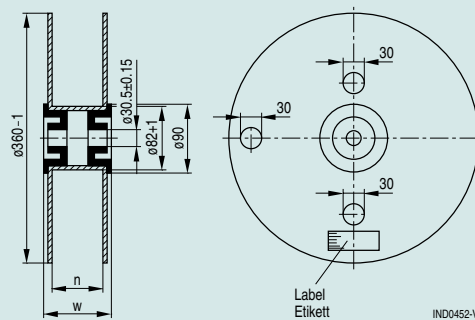
Bedrahtete HF-Drosseln

Taping and packing Gurtung und Verpackung

Radial



Reel packing / Rollenverpackung



n = 72 +1 (mm)
w = 84 max. (mm)

Leaded RF Chokes

Bedrahtete HF-Drosseln

HLBC chokes HLBC-Drosseln



- Large ferrite drum core
- LBC choke with higher rated current
- Flame-retardant lacquer coating
- RoHS-compatible (see page 112)

Dim. $\varnothing \times l$ (mm): 6.5 x 12 (max.)
 Climatic category: 55/125/56
 Terminals: Lead-free tinned
 Marking: Color bands to IEC 60062
 Delivery mode: Taped, reel packing
 Packing unit: 1250 pcs./reel

- Großer Rollenkern aus Ferrit
- LBC-Drossel mit höherem Bemessungsstrom
- Umhüllung schwer entflammbar
- RoHS-kompatibel (siehe Seite 112)

Maße $\varnothing \times l$ (mm): 6.5 x 12 (max.)
 Klimakategorie: 55/125/56
 Anschlüsse: Bleifrei verzinkt
 Kennzeichnung: Farbkennzeichnung nach DIN EN 60062
 Lieferform: Gegurtet, Rollenverp.
 VE: 1250 Stck./Rolle

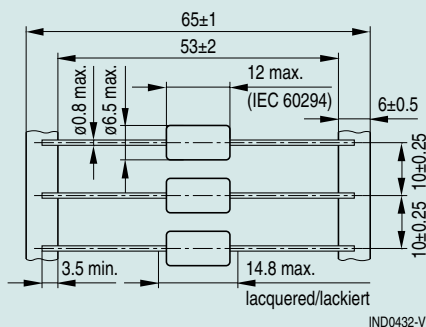
L_R μH	Tolerance ¹⁾ Toleranz ¹⁾	Q_{min}	f_Q MHz	I_R mA	R_{max} Ω	$f_{res, min}$ MHz	Ordering code Bestellnummer
100	$\pm 5\% \cong J$	50	0.796	860	0.70	3.5	B82145A1104J000
150		40	0.796	770	0.90	3.0	B82145A1154J000
220		30	0.796	690	1.10	2.5	B82145A1224J000
330		30	0.796	630	1.30	2.1	B82145A1334J000
470		30	0.796	510	1.90	1.8	B82145A1474J000
680		20	0.796	440	2.50	1.5	B82145A1684J000
1000		60	0.252	370	3.60	1.3	B82145A1105J000
1500		60	0.252	300	5.40	1.0	B82145A1155J000
2200		60	0.252	250	8.00	0.8	B82145A1225J000
3300		60	0.252	200	12.5	0.6	B82145A1335J000
4700		60	0.252	170	18.0	0.5	B82145A1475J000
6800		60	0.252	130	28.5	0.4	B82145A1685J000
10000		50	0.0796	110	35.0	0.35	B82145A1106J000

HLBC chokes with diameter 7.5 and 8.5 mm for even higher rated currents available upon request.
 Auf Anfrage sind HLBC-Drosseln mit Durchmesser 7.5 und 8.5 mm für noch höhere Bemessungsströme lieferbar.

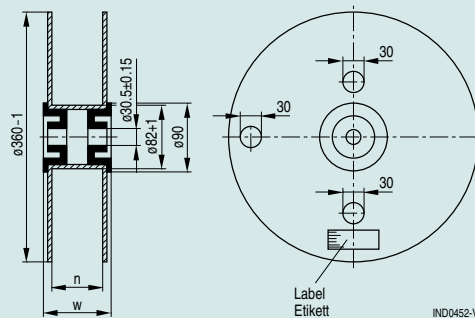
1) Closer tolerances upon request.
 Engere Toleranzen auf Anfrage.

Taping and packing Gurtung und Verpackung

Axial



Reel packing / Rollenverpackung



$n = 72 + 1$ (mm)
 $w = 84$ max. (mm)

VHF Chokes

UKW-Drosseln

B821**, B82500 – Cylinder core chokes

B821**, B82500 – Zylinderkerndrosseln

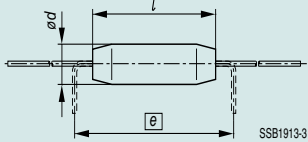


B82131 ... 134, B82111E,
B82500 (untaped / ungegrütet)



B82111B

Schematic representation
Prinzipdarstellung



- Carbonyl iron or ferrite core
- Single-layer winding (B821**) / Multilayer winding (B82500)
- Insulating sleeve
- Axial leads
- RoHS-compatible (see page 112)

Rated voltage V_R : 250 VAC/DC (B82500)
500 VAC/DC (B821**)

L tolerance: $\pm 20\%$
Climatic category: 55/125/56
Terminals: Lead-free tinned
Delivery mode: see page 75
Approvals: for B82111B

- Karbonyleisen- oder Ferritkern
- Einlagige Wicklung (B821**) / Mehrlagige Wicklung (B82500)
- Isolierumhüllung
- Axiale Anschlussdrähte
- RoHS-kompatibel (siehe Seite 112)

Bemessungs- 250 VAC/DC
spannung U_R : (B82500)
500 VAC/DC (B821**)

L-Toleranz: $\pm 20\%$
Klimakategorie: 55/125/56
Anschlüsse: Bleifrei verzinkt
Lieferform: siehe Seite 75
Approbationen: für B82111B

I_R	$L_R^{1)}$	R_{typ}	f_{res}	Dim. (mm) Maße (mm)	min. mm	Ordering code Bestellnummer	Core Kern
A	μH	Ω	MHz	$\varnothing d_{max} \times l_{max}$			
$V_R = 250 \text{ VAC/DC}$							
0.2	3900	20	1.8	10 x 32	–	B82500C0000A002	Ferrite/Ferrit
2	120	0.15	5.8	10 x 32	–	B82500C0000A010	
$V_R = 500 \text{ VAC/DC}$							
0.10	1200	34	16	6.0 x 26	30	B82111E0000C029	Ferrite/Ferrit
0.15	80	11	22	5.0 x 14	17.5	B82131A5151M000	Carbonyl iron
	160	17	20	5.5 x 19	22.5	B82132A5151M000	Karbonyleisen
	350	21	11	7.5 x 24	27.5	B82133A5151M000	
0.2	680	14	19	6.0 x 26	30	B82111E0000C028	Ferrite/Ferrit
0.3	40	4.1	31	5.0 x 14	17.5	B82131A5301M000	Carbonyl iron
	70	5.7	29	5.5 x 19	22.5	B82132A5301M000	Karbonyleisen
	160	6.5	16	7.5 x 24	27.5	B82133A5301M000	
	210	6.4	18	7.5 x 29	32.5	B82134A5301M000	
	470	6.5	25	6.0 x 26	30	B82111E0000C027	Ferrite/Ferrit
0.4	50	3.0	37	5.5 x 19	22.5	B82132A5401M000	Carbonyl iron
	150	3.5	18	7.5 x 29	32.5	B82134A5401M000	Karbonyleisen
0.5	220	2.6	32	6.5 x 26	30	B82111E0000C026	Ferrite/Ferrit
0.7	14	0.76	53	5.0 x 14	17.5	B82131A5701M000	Carbonyl iron
	23	0.73	55	5.5 x 19	22.5	B82132A5701M000	Karbonyleisen
	55	1.20	26	7.5 x 24	27.5	B82133A5701M000	
1.0	100	0.65	55	6.5 x 26	30	B82111E0000C025	Ferrite/Ferrit
1.5	6	0.19	84	5.0 x 14	17.5	B82131A5152M000	Carbonyl iron
	8	0.16	90	5.5 x 19	22.5	B82132A5152M000	Karbonyleisen
	30	0.30	44	7.5 x 29	32.5	B82134A5152M000	
	56	0.30	70	6.5 x 26	30	B82111E0000C024	Ferrite/Ferrit
2	3	0.09	113	5.0 x 14	17.5	B82131A5202M000	Carbonyl iron
	6	0.11	108	5.5 x 19	22.5	B82132A5202M000	Karbonyleisen
	14	0.13	57	7.5 x 24	27.5	B82133A5202M000	
	20	0.15	59	7.5 x 29	32.5	B82134A5202M000	
	17	0.063	100	7.0 x 24	–	B82111B0000C014	Ferrite/Ferrit
	40	0.180	90	7.0 x 26	30	B82111E0000C023	

VHF Chokes

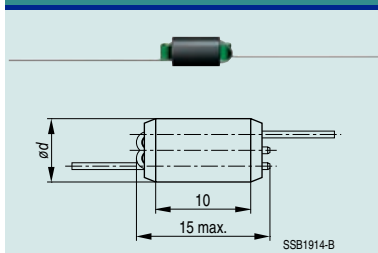
UKW-Drosseln

B821**, B82500 – Cylinder core chokes B821**, B82500 – Zylinderkerndrosseln

I_R	$L_R^{1)}$	R_{typ}	f_{res}	Dim. (mm) Maße (mm)	ϵ	Ordering code Bestellnummer	Core Kern
A	μH	Ω	MHz	$\varnothing d_{max} \times l_{max}$	min. mm		
$V_R = 500$ VAC/DC							
3	2	0.038	147	5.0 x 14	17.5	B82131A5302M000	Carbonyl iron
	3	0.035	151	5.5 x 19	22.5	B82132A5302M000	Karboneisen
	10	0.077	69	7.5 x 24	27.5	B82133A5302M000	
	8	0.025	145	7.0 x 24	–	B82111B0000C013	Ferrite/Ferrit
	13	0.024	170	6.5 x 29	–	B82111B0000C019	
	20	0.054	125	6.0 x 29	–	B82111B0000C020	
	22	0.070	110	7.0 x 26	30	B82111E0000C022	
	25	0.046	85	8.5 x 34	–	B82111B0000C024	
4	2	0.020	186	5.5 x 19	22.5	B82132A5402M000	Carbonyl iron
	7	0.033	94	7.5 x 29	32.5	B82134A5402M000	Karboneisen
	6	0.017	170	7.5 x 24	–	B82111B0000C012	Ferrite/Ferrit
	11	0.020	150	6.5 x 29	–	B82111B0000C018	
	12	0.040	140	7.5 x 26	30	B82111E0000C021	
	15	0.024	120	8.5 x 34	–	B82111B0000C023	
6	1	0.010	243	5.5 x 19	22.5	B82132A5602M000	Carbonyl iron
	3	0.019	108	7.5 x 24	27.5	B82133A5602M000	Karboneisen
	4	0.014	205	7.5 x 24	–	B82111B0000C011	Ferrite/Ferrit
	6	0.010	200	7.0 x 29	–	B82111B0000C017	
	7	0.020	180	7.5 x 26	30	B82111E0000C020	
9	0.012	150	9.0 x 34	–	B82111B0000C022		
9	3	0.006	220	7.5 x 29	–	B82111B0000C016	Ferrite/Ferrit
10	5	0.005	175	9.5 x 34	–	B82111B0000C021	Ferrite/Ferrit

1) Measuring frequency / Messfrequenz: $L \leq 10 \mu H = 1$ MHz / $10 \mu H < L \leq 1000 \mu H = 100$ kHz / $L > 1000 \mu H = 10$ kHz.
Additional L_R values upon request. / Zusätzliche L_R -Werte auf Anfrage.

B82114 – Round 6-aperture ferrite core choke B82114 – Sechslöch-Ferritkern-Drossel



- With or without insulating sleeve
- Axial lead wires
- RoHS-compatible (see page 112)

Climatic category: 55/125/56
Terminals: Lead-free tinned
Rated current: 1 A (max.)

- Mit oder ohne Isolierung
- Anschlussdrähte
- RoHS-kompatibel (siehe Seite 112)

Klimakategorie: 55/125/56
Anschlüsse: Bleifrei verzinkt
Bemessungsstrom: 1 A (max.)

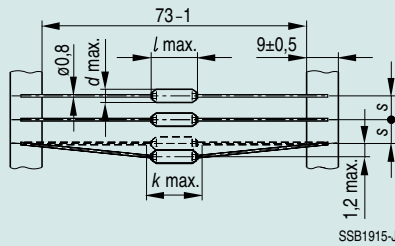
f_{res}	$ Z $ @ f_{res}	Color code Kennfarbe	Number of turns Windungen	Dim. Maße	V_R AC/DC	Insulation Isolation	Ordering code Bestellnummer
MHz	Ω			$\varnothing d$ (mm)	V		
60	900	brown/braun	2.5	6.2	–	no / nein	B82114R0000A004
60	900	brown/braun	2.5	6.2	500	yes / ja	B82114R0000C004
100	800	green/grün	2.5	6.7	–	no / nein	B82114R0000A001
100	800	green/grün	2.5	6.7	500	yes / ja	B82114R0000C001

VHF Chokes

UKW-Drosseln

Delivery mode Lieferform

Taping / Gurtung

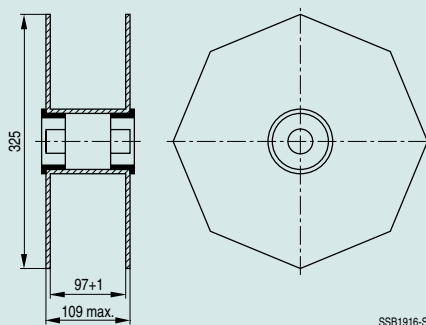


Type Bauform	d_{max} mm	l_{max} mm	k_{max} mm	s mm
Taped VHF chokes Gegurtete UKW-Drosseln				
B82131	5.0	14	15.4	10 ± 0.5 ¹⁾
B82132	5.5	19	20.4	
B82133	7.5	24	25.4	
B82134	7.5	29	30.4	
B82111E	6.0 ... 7.5	26	27.4	
Untaped VHF chokes Ungegurtete UKW-Drosseln				
B82111B	Bulk			
B82500	Schüttgut			
B82114				

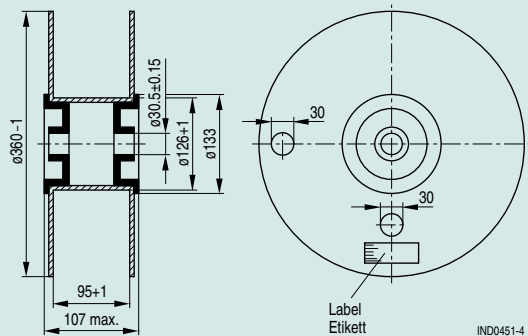
1) Tolerance over 10 spacings:
±2 mm
Toleranz über 10 Schritte:
±2 mm

Packing / Verpackung

Reel packing / Rollenverpackung (B82111E*C020, C029)



Reel packing / Rollenverpackung (B82131 ... B82134; B82111E*C021 ... C028)







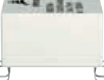






Packing units / Verpackungseinheiten

Type Bauform	Pieces per reel Stück pro Rolle
B82131	2000
B82132	2000
B82133	1000
B82134	1000
B82111E	1000







Chokes for Data and Signal Lines

Drosseln für Daten- und Signalleitungen

Selector guide Bauformenübersicht														
Type Bauform	Features Applications Merkmale Einsatzgebiete	V _R AC/DC V	L _R (mH)					I _R (mA)					Page Seite	
			0.001	0.010	0.10	1.0	10	100	0	200	400	600		800
Double chokes Zweifachdrosseln 														
B82789C0*N B82789S0*N B82789C0*H B82789S0*H	 EIA 1812 N = Standard performance H = High temperature (150 °C)	42/80												78
B82799C0 B82799S0	 EIA 1812; high performance, can be used up to 150 °C EIA 1812; hohe Performance, einsetzbar bis 150 °C	42/80												79
B82793C0 B82793S0	 Automotive and telecom, high currents, reduced height Kfz und Telekom, hohe Ströme, reduzierte Bauhöhe	42/80											2500	80
B82790C0 B82790S0	 Automotive and telecom, closed design Kfz und Telekom, geschlossene Bauform	42/80												81
B82792C0	 Telecom, ISDN, ADSL, open design Telekom, ISDN, ADSL, offene Bauform	42/80												82
B82794C0	 Telecom, ISDN, ADSL, high L values Telekom, ISDN, ADSL, hohe L-Werte	42/80												83
Quad chokes Vierfachdrosseln 														
B82793C2	 Telecom, ISDN, reduced height Telekom, ISDN, reduzierte Bauhöhe	42/80												84
B82792C2	 Telecom, ISDN, open design Telekom, ISDN, offene Bauform	42/80												85
B82794C2	 Telecom, ISDN, high L values Telekom, ISDN, hohe L-Werte	42/80												86

Chokes for Data and Signal Lines

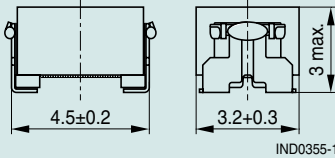
Drosseln für Daten- und Signalleitungen

Selector guide Bauformenübersicht										
Type Bauform	Features Applications Merkmale Einsatzgebiete	V _R AC/DC V	L _R (mH)						I _R (mA)	Page Seite
			0.001	0.010	0.10	1.0	10	100		
Double chokes, leaded Zweifachdrosseln, bedrahtet										
B82796C0 B82796S0		Automotive and telecom, high currents Kfz und Telekom, hohe Ströme	42/80							87
B82720H0015		Telecom, ISDN, ADSL, small size Telekom, ISDN, ADSL, kompakte Bauform	42/80							87
B82791G0015 (horizontal) B82791H0015 (vertical)		Telecom, high test voltage Telekom, hohe Prüfspannung	42/80							88
Quad chokes, leaded Vierfachdrosseln, bedrahtet										
B82796C2		Telecom, ISDN, small dimensions Telekom, ISDN, kleine Abmessungen	42/80							88
B82720H0014		Telecom, ISDN, small size Telekom, ISDN, kompakte Bauform	42/80							89
B82791G0014		Telecom, ISDN, good RF characteristics Telekom, ISDN, gute HF-Eigenschaften	42/80							89

Chokes for Data and Signal Lines Drosseln für Daten- und Signalleitungen

Data line chokes

B82789C0/S0 – CAN bus double chokes B82789C0/S0 – CAN-Bus-Zweifachdrosseln



IND0355-1

- Size: EIA 1812
- Current-compensated I core choke
- Core material: ferrite
- RoHS-compatible (see page 112)

Climatic category: 55/125/56 (version N)
55/150/56 (version H)

Terminals: Lead-free tinned; gold-plated

Solderability: Reflow soldering, conductive adh.¹⁾

Marking: Manufacturer, winding (coded) L value (nH, coded), manufacturing date (coded)

Delivery mode: 12-mm blister tape, reel packing

Packing unit: 2500 pcs./reel

Sample kit available (see page 7).
Ordering code: B82789X001

- Baugröße: EIA 1812
- Stromkompensierte Stabkerndrossel
- Kernmaterial: Ferrit
- RoHS-kompatibel (siehe Seite 112)

Klimakategorie: 55/125/56 (Version N)
55/150/56 (Version H)

Anschlüsse: Bleifrei verzinkt; vergoldet

Lötbarkeit: Reflowlöten, Leitleben¹⁾

Beschriftung: Hersteller, Wicklung codiert L-Wert (nH, codiert), Herstellungsdatum (codiert)

Lieferform: Blistergurt 12 mm, Rollenverpackung

VE: 2500 Stück/Rolle

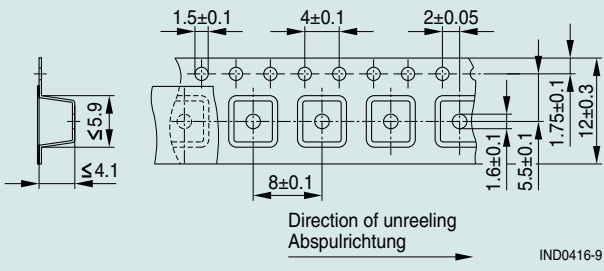
Mustersortiment lieferbar (s. Seite 7).
Bestellnummer: B82789X001

L _R µH	Tolerance Toleranz	L _{stray, typ} nH	I _R mA	R _{max} Ω	V _{test} VDC, 2 s	Winding Wicklung	Ordering code / Bestellnummer	
							Gold-plated/vergoldet	Tinned/verzinkt
B82789C0/S0*N (operating temperature: -55 ... +125 °C)								
11	-30/+50%	60	300	0.25	250	Bifilar	B82789C0113N001	B82789C0113N002
22		100	250	0.58	250	Bifilar	B82789C0223N001	B82789C0223N002
22		3000	250	0.58	250	Sector	B82789S0223N001	B82789S0223N002
51		100	250	0.55	250	Bifilar	B82789C0513N001	B82789C0513N002
100		250	150	1.50	250	Bifilar	B82789C0104N001	B82789C0104N002
B82789C0/S0*H (operating temperature: -55 ... +150 °C)								
11	-30/+50%	60	300	0.25	250	Bifilar	B82789C0113H001	B82789C0113H002
22		100	250	0.58	250	Bifilar	B82789C0223H001	B82789C0223H002
22		3000	250	0.58	250	Sector	B82789S0223H001	B82789S0223H002
51		100	250	0.55	250	Bifilar	B82789C0513H001	B82789C0513H002
100		250	150	1.50	250	Bifilar	B82789C0104H001	B82789C0104H002

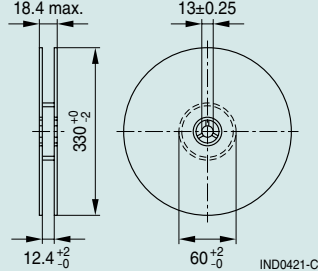
1) For gold-plated terminals conductive adhesion possible. / Leitleben für vergoldete Anschlüsse möglich.

Taping and packing / Gurtung und Verpackung

Blister tape / Blistergurt

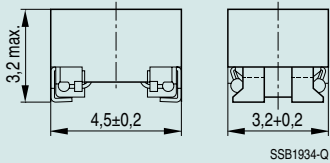


Reel / Rolle



Chokes for Data and Signal Lines Drosseln für Daten- und Signalleitungen

B82799C0/S0 – CAN bus double chokes B82799C0/S0 – CAN-Bus-Zweifachdrosseln



SSB1934-Q

- Size: EIA 1812
- Current-compensated ring core choke
- Core material: ferrite
- Plastic case (UL 94 V-0)
- RoHS-compatible (see page 112)

Climatic category: 55/150/56
 Terminals: Gold-plated
 Solderability: Reflow soldering, conductive adh.
 Marking: Manufacturer, winding (coded), L value (nH, coded), manufacturing date (coded)
 Delivery mode: 12-mm blister tape, reel packing
 Packing unit: 2500 pcs./reel

Sample kit available (see page 7).
 Ordering code: B82799X001

- Baugröße: EIA 1812
- Stromkompensierte Ringkerndrossel
- Kernmaterial: Ferrit
- Kunststoffgehäuse (UL 94 V-0)
- RoHS-kompatibel (siehe Seite 112)

Klimakategorie: 55/150/56
 Anschlüsse: Vergoldet
 Lötbarkeit: Reflowlöten, Leitleben
 Beschriftung: Hersteller, Wicklung codiert, L-Wert (nH, codiert), Herstellungsdatum (codiert)
 Lieferform: Blistergurt 12 mm, Rollenverpackung
 VE: 2500 Stück/Rolle

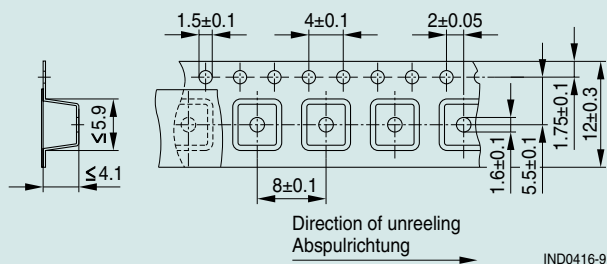
Mustersortiment lieferbar (s. Seite 7).
 Bestellnummer: B82799X001

L_R μH	Tolerance Toleranz	$L_{stray, typ}$ nH	I_R mA	R_{typ} Ω	V_{test} VDC, 2 s	Winding Wicklung	Ordering code Bestellnummer
11	±30%	45	300	0.15	250	Bifilar	B82799C0113N001
22		1300	250	0.20	250	Sector	B82799S0223N001
33		1800	200	0.25	250	Sector	B82799S0333N001
51		2700	200	0.30	250	Sector	B82799S0513N001
100		150	300	0.18	750	Bifilar	B82799C0104N001
220		200	200	0.25	750	Bifilar	B82799C0224N001
330		230	200	0.30	750	Bifilar	B82799C0334N001
470		250	200	0.35	750	Bifilar	B82799C0474N001

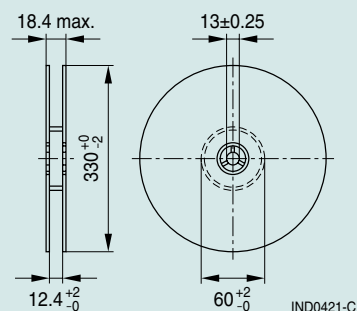
Types up to 2200 μH upon request.
 Bauformen bis 2200 μH auf Anfrage.

Taping and packing Gurtung und Verpackung

Blister tape / Blistergurt



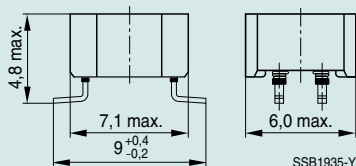
Reel / Rolle



Please read *Important notes* on page 4 and *Cautions and warnings* on page 113.
 Bitte beachten Sie die Seite 4 *Wichtige Hinweise* sowie die *Warn- und Sicherheitshinweise* auf Seite 113.

Chokes for Data and Signal Lines Drosseln für Daten- und Signalleitungen

B82793C0/S0 – Double chokes, open design B82793C0/S0 – Zweifachdrosseln. offen



SSB1935-Y

- Current-compensated ring core choke
- Core material: ferrite
- Plastic case (UL 94 V-0)
- RoHS-compatible (see page 112)

Climatic category: 40/125/56
 Terminals: Lead-free tinned
 Solderability: Reflow soldering
 Marking: Manufacturer, ordering code (short form), manufacturing date (coded)
 Delivery mode: 16-mm blister tape, reel packing
 Packing unit: 1500 pcs./reel

Sample kit available (see page 7).
 Ordering code: B82793X001

- Stromkompensierte Ringkerndrossel
- Kernmaterial: Ferrit
- Kunststoffgehäuse (UL 94 V-0)
- RoHS-kompatibel (siehe Seite 112)

Klimakategorie: 40/125/56
 Anschlüsse: Bleifrei verzinnt
 Lötbarkeit: Reflowlöten
 Beschriftung: Hersteller, Bestellnr. (Kurzform), Herstellungsdatum (codiert)
 Lieferform: Blistergurt 16 mm, Rollenverpackung
 VE: 1500 Stück/Rolle

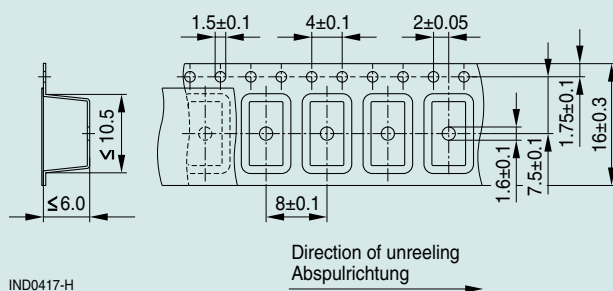
Mustersortiment lieferbar (s. Seite 7).
 Bestellnummer: B82793X001

L_R mH	Tolerance Toleranz	$L_{\text{stray, typ}}$ nH	I_R mA	R_{typ} Ω	V_{test} VDC, 2 s	Winding Wicklung	Ordering code Bestellnummer
0.005	±30%	50	1200	0.10	250	Bifilar	B82793C0502N201
0.006		50	2500	0.022	250	Bifilar	B82793K0602N201
0.006		400	2500	0.022	250	Sector	B82793L0602N201
0.011		50	800	0.12	250	Bifilar	B82793C0113N201
0.025		100	800	0.13	250	Bifilar	B82793C0253N201
0.025		1500	800	0.13	250	Sector	B82793S0253N201
0.051		150	800	0.16	250	Bifilar	B82793C0513N201
0.051		2000	800	0.16	250	Sector	B82793S0513N201
0.100		180	500	0.20	250	Bifilar	B82793C0104N201
0.470		200	700	0.20	750	Bifilar	B82793C0474N215
1.0	-30/+50%	250	700	0.20	750	Bifilar	B82793C0105N265
2.2		250	500	0.40	750	Bifilar	B82793C0225N265
4.7		300	400	0.55	750	Bifilar	B82793C0475N265

Types with higher current ratings upon request.
 Bauformen mit höheren Bemessungsströmen auf Anfrage.

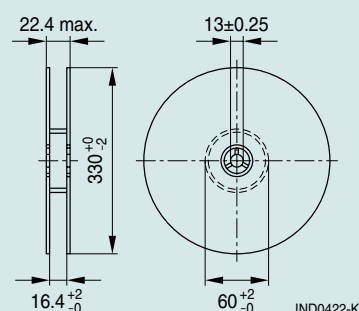
Taping and packing Gurtung und Verpackung

Blister tape / Blistergurt



IND0417-H

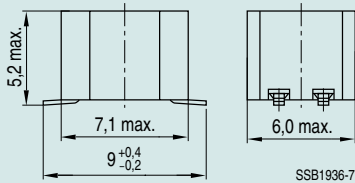
Reel / Rolle



IND0422-K

Chokes for Data and Signal Lines Drosseln für Daten- und Signalleitungen

B82790C0/S0 – Double chokes, closed design
B82790C0/S0 – Zweifachdrosseln, geschlossen



- Current-compensated ring core choke
- Core material: ferrite
- Plastic case (UL 94 V-0)
- RoHS-compatible (see page 112)

Climatic category: 40/125/56
 Terminals: Lead-free tinned
 Solderability: Reflow soldering
 Marking: Manufacturer, ordering code (short form), manufacturing date (coded)

Delivery mode: 16-mm blister tape, reel packing
 Packing unit: 1500 pcs./reel

Sample kit available (see page 7).
 Ordering code: B82790X001

- Stromkompensierte Ringkerndrossel
- Kernmaterial: Ferrit
- Kunststoffgehäuse (UL 94 V-0)
- RoHS-kompatibel (siehe Seite 112)

Klimakategorie: 40/125/56
 Anschlüsse: Bleifrei verzinkt
 Lötbarkeit: Reflowlöten
 Beschriftung: Hersteller, Bestellnr. (Kurzform), Herstelldatum (codiert)

Lieferform: Blistergurt 16 mm, Rollenverpackung
 VE: 1500 Stück/Rolle

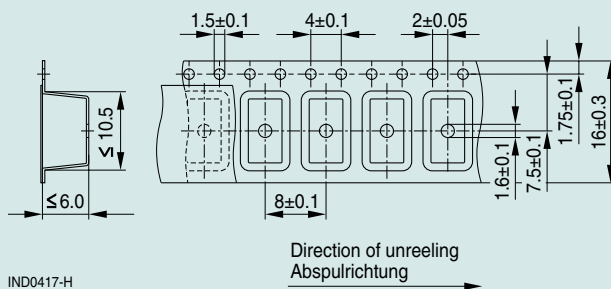
Mustersortiment lieferbar (s. Seite 7).
 Bestellnummer: B82790X001

L_R mH	Tolerance Toleranz	$L_{stray, typ}$ nH	I_R mA	R_{typ} Ω	V_{test} VDC, 2 s	Winding Wicklung	Ordering code Bestellnummer
0.005	± 30%	50	1000	0.10	250	Bifilar	B82790C0502N201
0.011		50	500	0.12	250	Bifilar	B82790C0113N201
0.025		150	500	0.13	250	Bifilar	B82790C0253N201
0.025		1500	500	0.13	250	Sector	B82790S0253N201
0.051		200	500	0.16	250	Bifilar	B82790C0513N201
0.051		2000	500	0.16	250	Sector	B82790S0513N201
0.470		200	500	0.20	750	Bifilar	B82790C0474N215
1.0	-30/+50 %	250	500	0.20	750	Bifilar	B82790C0105N240
2.2		250	400	0.40	750	Bifilar	B82790C0225N265
4.7		300	200	0.55	750	Bifilar	B82790C0475N265

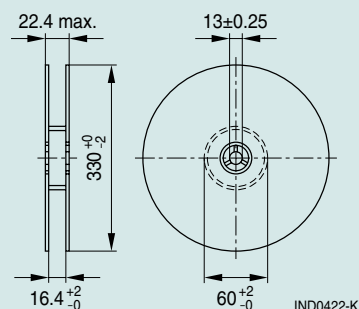
Special types for conductive adhesion and ambient temperatures up to 150 °C upon request.
 Sondertypen für Leitklebetechnik und Umgebungstemperaturen bis 150 °C auf Anfrage.

Taping and packing Gurtung und Verpackung

Blister tape / Blistergurt



Reel / Rolle

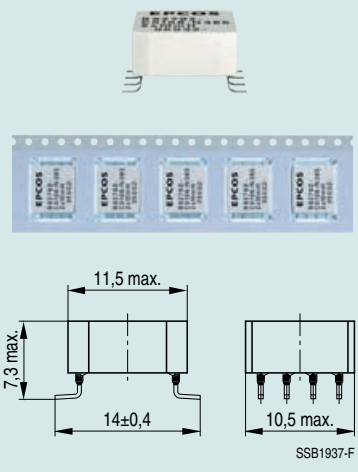


Data line chokes

Chokes for Data and Signal Lines Drosseln für Daten- und Signalleitungen

Data line chokes

B82792C0 – Double chokes, open design B82792C0 – Zweifachdrosseln, offen



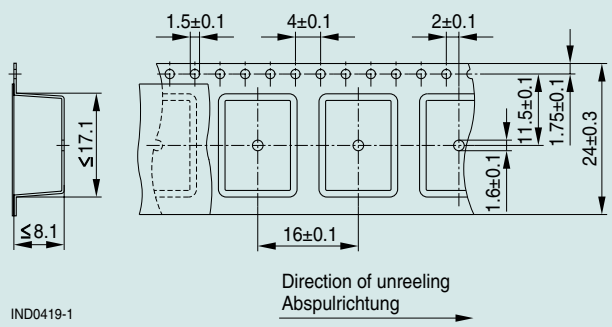
- Current-compensated ring core choke
 - Core material: ferrite
 - Plastic case (UL 94 V-0)
 - RoHS-compatible (see page 112)
- Climatic category: 40/125/56
 Terminals: Lead-free tinned
 Solderability: Reflow soldering
 Marking: Manufacturer, ordering code, L_R, manufacturing date (coded)
 Delivery mode: 24-mm blister tape, reel packing
 Packing unit: 500 pcs./reel

- Stromkompensierte Ringkerndrossel
 - Kernmaterial: Ferrit
 - Kunststoffgehäuse (UL 94 V-0)
 - RoHS-kompatibel (siehe Seite 112)
- Klimakategorie: 40/125/56
 Anschlüsse: Bleifrei verzinnt
 Lötbarkeit: Reflowlöten
 Beschriftung: Hersteller, Bestellnummer, L_R, Herstelldatum (codiert)
 Lieferform: Blistergurt 24 mm, Rollenverpackung
 VE: 500 Stück/Rolle

L _R mH	Tolerance Toleranz	L _{stray, typ} nH	I _R mA	R _{typ} Ω	V _{test} VDC, 2 s	Ordering code Bestellnummer
4.7	-30/+50%	500	600	0.4	1000	B82792C0475N365
6.8		500	600	0.5	750	B82792C0685N365
10		600	400	1.1	750	B82792C0106N365
22		800	200	1.6	750	B82792C0226N365
33		1500	100	2.0	750	B82792C0336N365
50		1700	100	2.6	750	B82792C0506N365

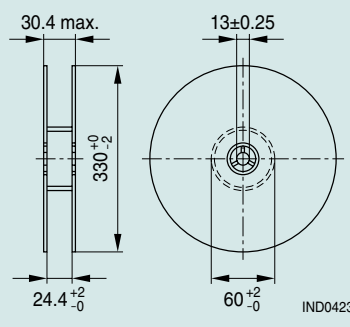
Taping and packing Gurtung und Verpackung

Blister tape / Blistergurt



IND0419-1

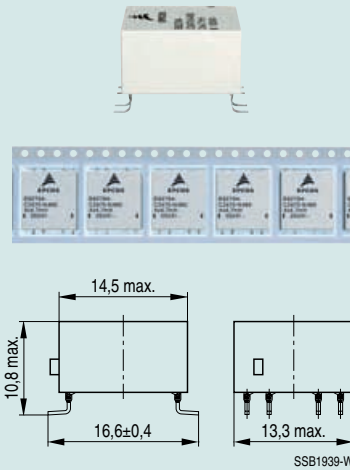
Reel / Rolle



IND0423-T

Chokes for Data and Signal Lines Drosseln für Daten- und Signalleitungen

B82794C0 – Double chokes, open design B82794C0 – Zweifachdrosseln, offen



- Current-compensated ring core choke
- Core material: ferrite
- Plastic case (UL 94 V-0)
- RoHS-compatible (see page 112)

Climatic category: 40/125/56
 Terminals: Lead-free tinned
 Solderability: Reflow soldering
 Marking: Manufacturer, ordering code, L_R, graphic symbol, manufacturing date (coded)
 Delivery mode: 24-mm blister tape, reel packing
 Packing unit: 350 pcs./reel

- Stromkompensierte Ringkerndrossel
- Kernmaterial: Ferrit
- Kunststoffgehäuse (UL 94 V-0)
- RoHS-kompatibel (siehe Seite 112)

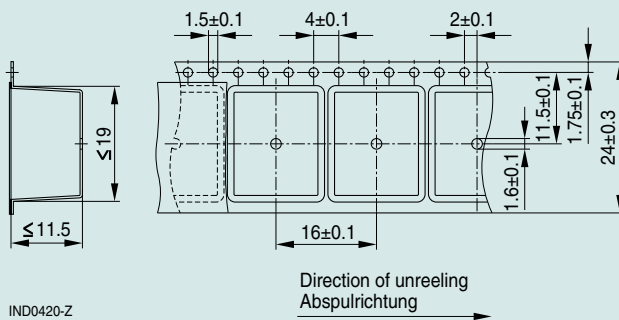
Klimakategorie: 40/125/56
 Anschlüsse: Bleifrei verzinkt
 Lötbarkeit: Reflowlöten
 Beschriftung: Hersteller, Bestellnummer, L_R, Schaltzeichen, Herstellungsdatum (codiert)
 Lieferform: Blistergurt 24 mm, Rollenverpackung
 VE: 350 Stück/Rolle

Data line chokes

L _R mH	Tolerance Toleranz	L _{stray, typ} nH	I _R mA	R _{typ} Ω	V _{test} VDC, 2 s	Ordering code Bestellnummer
4.7	-30/+50%	900	700	0.5	750	B82794C0475N465
10		1200	600	0.7	750	B82794C0106N465
28		1800	400	1.2	750	B82794C0286N465
47		2000	300	2.8	750	B82794C0476N465
68		3000	200	3.3	750	B82794C0686N465

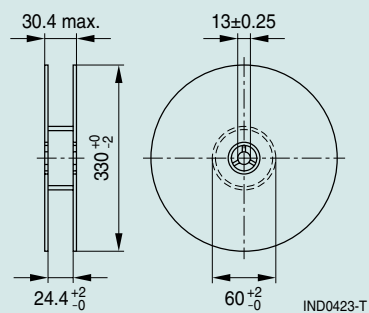
Taping and packing Gurtung und Verpackung

Blister tape / Blistergurt



IND0420-Z

Reel / Rolle



IND0423-T

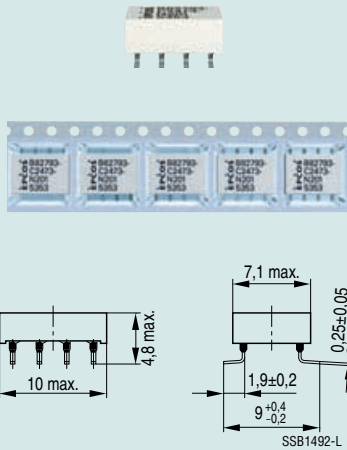
Chokes for Data and Signal Lines

Drosseln für Daten- und Signalleitungen

Data line chokes

B82793C2 – Quad chokes, open design

B82793C2 – Vierfachdrosseln, offen



- Current-compensated ring core choke
- Core material: ferrite
- Plastic case (UL 94 V-0)
- RoHS-compatible (see page 112)

- Stromkompensierte Ringkerndrossel
- Kernmaterial: Ferrit
- Kunststoffgehäuse (UL 94 V-0)
- RoHS-kompatibel (siehe Seite 112)

Climatic category: 40/125/56
 Terminals: Lead-free tinned
 Solderability: Reflow soldering
 Marking: Manufacturer, ordering code, manufacturing date (coded)
 Delivery mode: 16-mm blister tape, reel packing
 Packing unit: 1000 pcs./reel

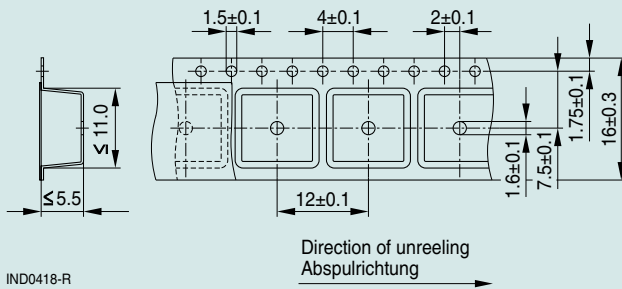
Klimakategorie: 40/125/56
 Anschlüsse: Bleifrei verzinkt
 Lötbarkeit: Reflowlöten
 Beschriftung: Hersteller, Bestellnummer, Herstelldatum (codiert)
 Lieferform: Blistergurt 16 mm, Rollenverpackung
 VE: 1000 Stück/Rolle

L_R mH	Tolerance Toleranz	$L_{stray, typ}$ nH	I_R mA	R_{typ} Ω	V_{test} VDC, 2 s	Ordering code Bestellnummer
0.011	-30/+50%	50	200	0.12	750	B82793C2113N201
0.047		100	150	0.15	750	B82793C2473N201
0.470		200	100	0.35	750	B82793C2474N215
2.2		250	100	0.40	750	B82793C2225N265

Taping and packing

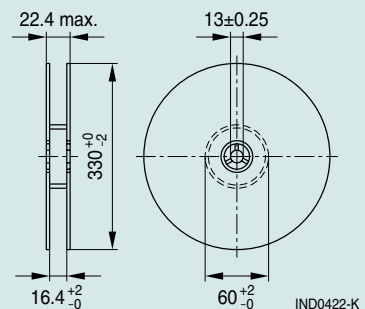
Gurtung und Verpackung

Blister tape / Blistergurt



IND0418-R

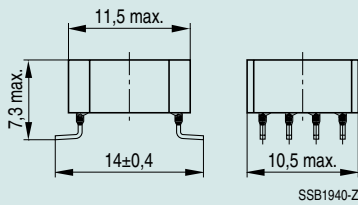
Reel / Rolle



IND0422-K

Chokes for Data and Signal Lines Drosseln für Daten- und Signalleitungen

B82792C2 – Quad chokes, open design B82792C2 – Vierfachdrosseln, offen



- Current-compensated ring core choke
- Core material: ferrite
- Plastic case (UL 94 V-0)
- RoHS-compatible (see page 112)

Climatic category: 40/125/56
 Terminals: Lead-free tinned
 Solderability: Reflow soldering
 Marking: Manufacturer, ordering code, L_R, manufacturing date (coded)
 Delivery mode: 24-mm blister tape, reel packing
 Packing unit: 500 pcs./reel

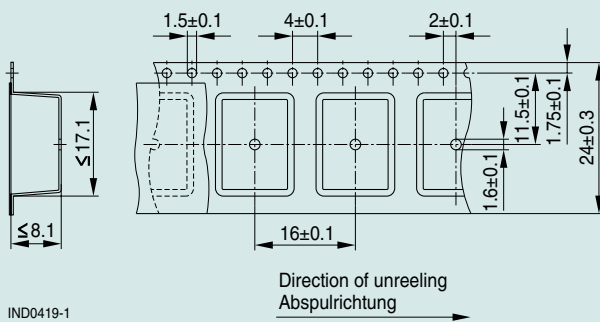
- Stromkompensierte Ringkerndrossel
- Kernmaterial: Ferrit
- Kunststoffgehäuse (UL 94 V-0)
- RoHS-kompatibel (siehe Seite 112)

Klimakategorie: 40/125/56
 Anschlüsse: Bleifrei verzinkt
 Lötbarkeit: Reflowlöten
 Beschriftung: Hersteller, Bestellnummer, L_R, Herstelldatum (codiert)
 Lieferform: Blistergurt 24 mm, Rollenverpackung
 VE: 500 Stück/Rolle

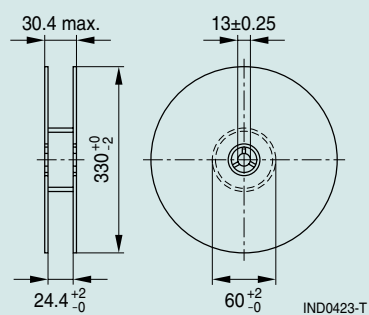
L _R mH	Tolerance Toleranz	L _{stray, typ} nH	I _R mA	R _{typ} Ω	V _{test} VDC, 2 s	Ordering code Bestellnummer
0.47	-30/+50%	200	600	0.25	750	B82792C2474N315
1.0		250	500	0.30	750	B82792C2105N365
4.7		450	300	0.80	750	B82792C2475N365

Taping and packing Gurtung und Verpackung

Blister tape / Blistergurt



Reel / Rolle

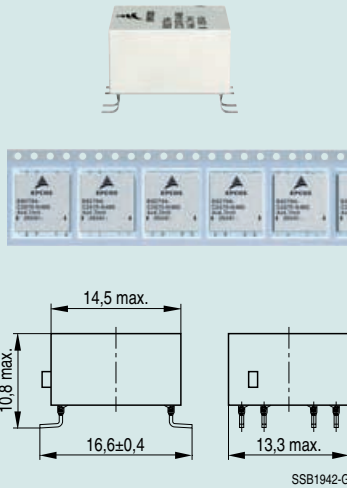


Please read *Important notes* on page 4 and *Cautions and warnings* on page 113.
 Bitte beachten Sie die Seite 4 *Wichtige Hinweise* sowie die *Warn- und Sicherheitshinweise* auf Seite 113.

Chokes for Data and Signal Lines Drosseln für Daten- und Signalleitungen

Data line chokes

B82794C2 – Quad chokes, open design B82794C2 – Vierfachdrosseln, offen



- Current-compensated ring core choke
- Core material: ferrite
- Plastic case (UL 94 V-0)
- RoHS-compatible (see page 112)

Climatic category: 40/125/56
 Terminals: Lead-free tinned
 Solderability: Reflow soldering
 Marking: Manufacturer, ordering code, L_R , graphic symbol, manufacturing date (coded)
 Delivery mode: 24-mm blister tape, reel packing
 Packing unit: 350 pcs./reel

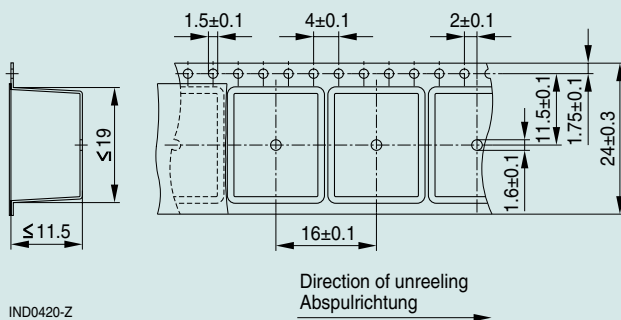
- Stromkompensierte Ringkerndrossel
- Kernmaterial: Ferrit
- Kunststoffgehäuse (UL 94 V-0)
- RoHS-kompatibel (siehe Seite 112)

Klimakategorie: 40/125/56
 Anschlüsse: Bleifrei verzinkt
 Lötbarkeit: Reflowlöten
 Beschriftung: Hersteller, Bestellnummer, L_R , Schaltzeichen, Herstellungsdatum (codiert)
 Lieferform: Blistergurt 24 mm, Rollenverpackung
 VE: 350 Stück/Rolle

L_R mH	Tolerance Toleranz	$L_{\text{stray, typ}}$ nH	I_R mA	R_{typ} Ω	V_{test} VDC, 2 s	Ordering code Bestellnummer
4.7	-30/+50%	900	300	0.9	750	B82794C2475N465
10		1100	200	1.3	750	B82794C2106N465

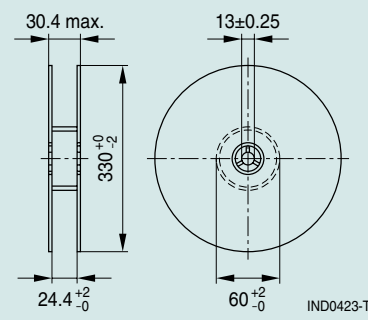
Taping and packing Gurtung und Verpackung

Blister tape / Blistergurt



IND0420-Z

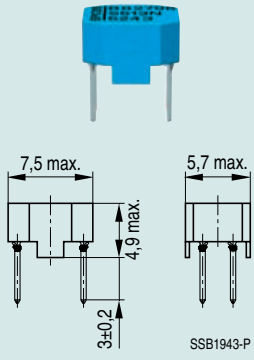
Reel / Rolle



IND0423-T

Chokes for Data and Signal Lines Drosseln für Daten- und Signalleitungen

B82796C0/S0 – Double chokes B82796C0/S0 – Zweifachdrosseln



- Current-compensated ring core choke
- Core material: ferrite
- Plastic case (UL 94 V-0)
- Pins fitting PCB grid 2.5 x 6 mm
- RoHS-compatible (see page 112)

Climatic category: 40/125/56
 Terminals: Lead-free tinned
 Marking: Manufacturer, ordering code, manufacturing date (coded)

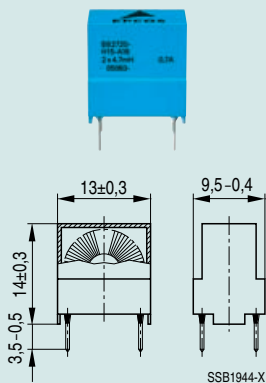
- Stromkompensierte Ringkerndrossel
- Kernmaterial: Ferrit
- Kunststoffgehäuse (UL 94 V-0)
- Stifte im Raster 2.5 x 6 mm
- RoHS-kompatibel (siehe Seite 112)

Klimakategorie: 40/125/56
 Anschlüsse: Bleifrei verzinkt
 Beschriftung: Hersteller, Bestellnummer, Herstellungsdatum (codiert)

L_R mH	Tolerance Toleranz	$L_{stray, typ}$ nH	I_R mA	R_{typ} Ω	V_{test} VDC, 2 s	Ordering code Bestellnummer
0.005	±30 %	50	1200	0.075	250	B82796C0502N201
0.011		50	800	0.120	250	B82796C0113N201
0.025		1500	800	0.130	250	B82796S0253N201
0.051		2000	800	0.160	250	B82796S0513N201
0.470	-30/+50 %	200	700	0.200	750	B82796C0474N215
1.0		200	700	0.200	750	B82796C0105N265
2.2		250	500	0.400	750	B82796C0225N265
4.7		300	400	0.550	750	B82796C0475N265

Types with higher rated current upon request. / Bauformen mit höherem Bemessungsstrom auf Anfrage.

B82720H0015 – Double chokes B82720H0015 – Zweifachdrosseln



- Current-compensated ring core choke
- Core material: ferrite
- Plastic case (UL 94 V-0)
- Pins fitting standard PCB grid
- RoHS-compatible (see page 112)

Climatic category: 40/125/56
 Terminals: Lead-free tinned
 Marking: Manufacturer, ordering code, L_R , I_R , manufacturing date (coded)

- Stromkompensierte Ringkerndrossel
- Kernmaterial: Ferrit
- Kunststoffgehäuse (UL 94 V-0)
- Stifte im Rastermaß
- RoHS-kompatibel (siehe Seite 112)

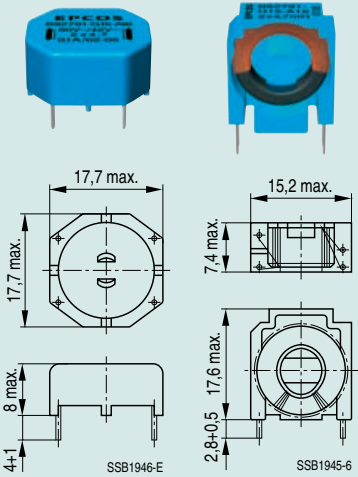
Klimakategorie: 40/125/56
 Anschlüsse: Bleifrei verzinkt
 Beschriftung: Hersteller, Bestellnummer, L_R , I_R , Herstellungsdatum (codiert)

L_R mH	Tolerance Toleranz	$L_{stray, typ}$ μ H	I_R mA	R_{typ} Ω	V_{test} VDC, 2 s	Ordering code Bestellnummer
4.7	-30/+50 %	0.9	700	0.5	750	B82720H0015A016
10		1.2	600	0.7	750	B82720H0015A025
28		1.8	400	1.2	750	B82720H0015A028
47		2.0	300	2.7	750	B82720H0015A030
68		3.0	200	3.3	750	B82720H0015A035

Chokes for Data and Signal Lines

Drosseln für Daten- und Signalleitungen

B82791G0015/H0015 – Double chokes B82791G0015/H0015 – Zweifachdrosseln



- Current-compensated ring core choke
- Core material: ferrite
- Plastic case (UL 94 V-0)
- Pins fitting standard PCB grid
- RoHS-compatible (see page 112)

- Stromkompensierte Ringkerndrossel
- Kernmaterial: Ferrit
- Kunststoffgehäuse (UL 94 V-0)
- Stifte im Rastermaß
- RoHS-kompatibel (siehe Seite 112)

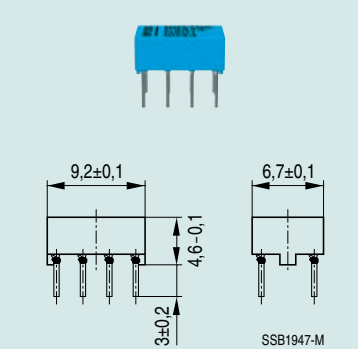
Climatic category: 40/125/56
 Terminals: Lead-free tinned
 Marking: Manufacturer, ordering code, L_R , V_R , (I_R , graphic symbol), manufacturing date (coded)

Klimakategorie: 40/125/56
 Anschlüsse: Bleifrei verzinkt
 Beschriftung: Hersteller, Bestellnummer, L_R , U_R , (I_R , Schaltzeichen), Herstellungsdatum (codiert)

L_R mH	Toleranz Tolerance $\pm 30\%$	$L_{stray, typ}$ μH	I_R mA	R_{typ} Ω	V_{test} VDC, 2 s	Ordering code / Bestellnummer	
						horizontal version liegende Ausführung	vertical version stehende Ausführung
2.2	$\pm 30\%$	1.0	100	0.4	1200	B82791G0015A017	—
4.7		1.5	100	0.9	1200	B82791G0015A016	B82791H0015A016 ¹⁾
10		2.5	100	1.3	1200	—	B82791H0015A025
38		3.5	100	3.3	750	B82791G0015A014	—

1) L tolerance -25/+35% / L-Toleranz -25/+35%

B82796C2 – Quad chokes B82796C2 – Vierfachdrosseln



- Current-compensated ring core choke
- Core material: ferrite
- Plastic case (UL 94 V-0)
- Pins fitting standard PCB grid
- RoHS-compatible (see page 112)

- Stromkompensierte Ringkerndrossel
- Kernmaterial: Ferrit
- Kunststoffgehäuse (UL 94 V-0)
- Stifte im Rastermaß
- RoHS-kompatibel (siehe Seite 112)

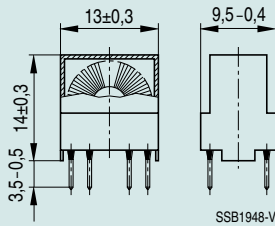
Climatic category: 40/125/56
 Terminals: Lead-free tinned
 Marking: Manufacturer, ordering code, manufacturing date (coded)

Klimakategorie: 40/125/56
 Anschlüsse: Bleifrei verzinkt
 Beschriftung: Hersteller, Bestellnummer, Herstellungsdatum (codiert)

L_R mH	Tolerance Toleranz -30/+50%	$L_{stray, typ}$ nH	I_R mA	R_{typ} Ω	V_{test} VDC, 2 s	Ordering code Bestellnummer
0.011	-30/+50%	50	200	0.12	750	B82796C2113N201
0.047		100	150	0.15	750	B82796C2473N201
0.47		200	100	0.35	750	B82796C2474N215
2.2		250	100	0.40	750	B82796C2225N265

Chokes for Data and Signal Lines Drosseln für Daten- und Signalleitungen

B82720H0014 – Quad chokes B82720H0014 – Vierfachdrosseln



- Current-compensated ring core choke
- Core material: ferrite
- Plastic case (UL 94 V-0)
- Pins fitting standard PCB grid
- RoHS-compatible (see page 112)

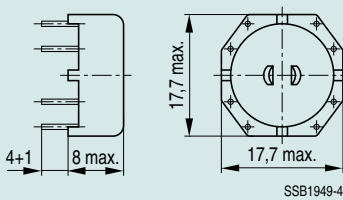
Climatic category: 40/125/56
 Terminals: Lead-free tinned
 Marking: Manufacturer, ordering code, L_R , I_R , manufacturing date (coded)

- Stromkompensierte Ringkerndrossel
- Kernmaterial: Ferrit
- Kunststoffgehäuse (UL 94 V-0)
- Stifte im Rastermaß
- RoHS-kompatibel (siehe Seite 112)

Klimakategorie: 40/125/56
 Anschlüsse: Bleifrei verzinkt
 Beschriftung: Hersteller, Bestellnummer, L_R , I_R , Herstelldatum (codiert)

L_R mH	Tolerance Toleranz	$L_{stray, typ}$ µH	I_R mA	R_{typ} Ω	V_{test} VDC, 2 s	Ordering code Bestellnummer
4.7	-30/+50 %	0.9	300	0.9	750	B82720H0014A016
10		1.1	200	1.3	750	B82720H0014A025

B82791G0014 – Quad chokes B82791G0014 – Vierfachdrosseln



- Current-compensated ring core choke
- Core material: ferrite
- Plastic case (UL 94 V-0)
- Pins fitting standard PCB grid
- RoHS-compatible (see page 112)

Climatic category: 40/125/56
 Terminals: Lead-free tinned
 Marking: Manufacturer, ordering code, L_R , V_R , I_R , graphic symbol, manufacturing date (coded)

- Stromkompensierte Ringkerndrossel
- Kernmaterial: Ferrit
- Kunststoffgehäuse (UL 94 V-0)
- Stifte im Rastermaß
- RoHS-kompatibel (siehe Seite 112)


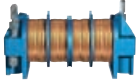





Klimakategorie: 40/125/56
 Anschlüsse: Bleifrei verzinkt
 Beschriftung: Hersteller, Bestellnummer, L_R , U_R , I_R , Schaltzeichen, Herstelldatum (codiert)

L_R mH	Tolerance Toleranz	$L_{stray, typ}$ µH	I_R mA	R_{typ} Ω	V_{test} VDC, 2 s	Ordering code Bestellnummer
0.2	±30 %	1.5	100	0.18	750	B82791G0014A017
4.7		2.5	100	0.90	750	B82791G0014A016
6		3	100	0.92	750	B82791G0014A012

Chokes for Power Lines




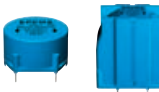
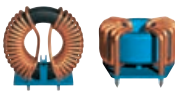



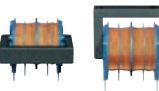




Drosseln für Netzanwendungen

Selector guide Bauformenübersicht

	Type Bauform	Version	V _R VAC	L _R (mH)						I _R (A)				Page Seite
				0.001	0.010	0.10	1.0	10	100	0.10	1.0	10	100	
Symmetrical interferences Symmetrische Störungen														
I core chokes Stabkerndrosseln		B82502 B82522 NEW	Single + Double Ein- und zweifach	500										92
		B82503 B82523 NEW	Single + Double Ein- und zweifach	400										92
		B82504 B82505 B82506 NEW	Single Einfach	500										93
	Ring core chokes with powder core Ringkerndrosseln mit Pulverkern		B82623 B82624	Double Zweifach	250									
		B82615 B82625	Single + Double Ein- und zweifach	250										94
		B82617 B82627	Single + Double Ein- und zweifach	250										95
Sine-wave chokes Sinusdrosseln			B82614	Single Einfach	250									

Chokes for Power Lines

Drosseln für Netzanwendungen

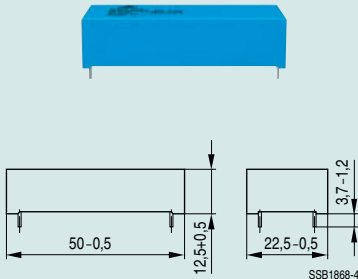
Selector guide Bauformenübersicht																		
	Type Bauform	Version	V _R VAC	L _R (mH)						Page Seite								
				0.001	0.010	0.10	1.0	10	100		I _R (A)	0.10	1.0	10	100			
Asymmetrical interferences Asymmetrische Störungen																		
Current-compensated ring core chokes Stromkompensierte Ringkern-Drosseln		B82720S	Double Zweifach	250														97
		B82720A B82720K	Double Zweifach	250														98
		B82791H B82791G	Double Zweifach	250														98
		B82721... B82725	Double Zweifach	250														99
		B82726S	Double Zweifach	250														101
		B82747	Triple Dreifach	440														102
		B82745	Triple Dreifach	440														102
		B82765	Quad Vierfach	440														102
Current-compensated D core chokes Stromkompensierte D-Kern-Drossel		B82731... B82734	Double Zweifach	250													103	
Current-compensated E core chokes Stromkompensierte E-Kern-Drosseln		B82731T 	Double Zweifach	250													104	
Current-compensated FC core chokes Stromkompensierte FC-Kern-Drosseln		B82732F B82733F 	Double Zweifach	250													105	

Power line chokes

Chokes for Power Lines

Drosseln für Netzanwendungen

B82502, B82522 – I core chokes B82502, B82522 – Stabkerndrosseln



- Plastic case, potted
- Core material: laminated iron-silicon
- Pins fitting standard PCB grid
- RoHS-compatible (see page 112)

Rated voltage V_R : 500 VAC
600 VDC
L tolerance: $\pm 20\%$
Climatic category: 40/125/56
Terminals: Lead-free tinned
Marking: Manufacturer, ordering code, L_R , V_R , I_R

- Kunststoffgehäuse, vergossen
- Kernmaterial: FeSi-Blech
- Stifte im Rastermaß
- RoHS-kompatibel (siehe Seite 112)

Bemessungs- 500 VAC
spannung U_R : 600 VDC
L-Toleranz: $\pm 20\%$
Klimakategorie: 40/125/56
Anschlüsse: Bleifrei verzinkt
Beschriftung: Hersteller, Bestellnummer, L_R , U_R , I_R

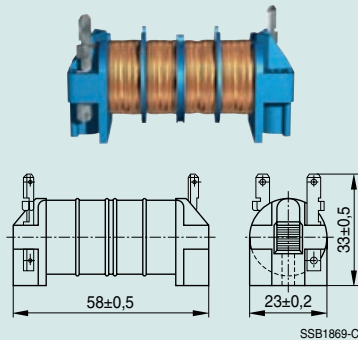
Single chokes Einfachdrosseln

I_R A	L_R mH	R_{typ} Ω	Ordering code Bestellnummer
—	—	—	—
0.2	82	45	B82502W0000C002
—	—	—	—
0.5	15	8.5	B82502W0000C005
1	3.3	1.9	B82502W0000C008
2	0.68	0.55	B82502W0000C010

Double chokes Zweifachdrosseln

I_R A	L_R mH	R_{typ} Ω	Ordering code Bestellnummer
0.1	68	50	B82522V0000C001
0.2	33	25	B82522V0000C002
0.3	12	12	B82522V0000C003
0.5	5.6	4.5	B82522V0000C005
1	1.2	1.0	B82522V0000C008
2	0.33	0.3	B82522V0000C010

B82503, B82523 – I core chokes B82503, B82523 – Stabkerndrosseln



- Open design
- Winding of enamel copper wire
- Core material: laminated iron-silicon
- Tab connectors
- RoHS-compatible (see page 112)

Rated voltage V_R : 400 VAC
450 VDC
L tolerance: $\pm 20\%$
Climatic category: 40/125/56
Marking: Manufacturer, ordering code, L_R , I_R

- Offene Bauform
- Wicklung aus Kupferlackdraht
- Kernmaterial: FeSi-Blech
- Flachstecker-Anschlüsse
- RoHS-kompatibel (siehe Seite 112)

Bemessungs- 400 VAC
spannung U_R : 450 VDC
L-Toleranz: $\pm 20\%$
Klimakategorie: 40/125/56
Beschriftung: Hersteller, Bestellnummer, L_R , I_R

Single chokes Einfachdrosseln

I_R A	L_R mH	R_{typ} Ω	Ordering code Bestellnummer
0.5	47	10	B82503U0000A005
1	15	2.7	B82503U0000A008
2	3.3	0.7	B82503U0000A010
4	0.68	0.2	B82503U0000A012
6	0.33	0.1	B82503U0000A013
10	0.1	0.03	B82503U0000A014

Double chokes Zweifachdrosseln

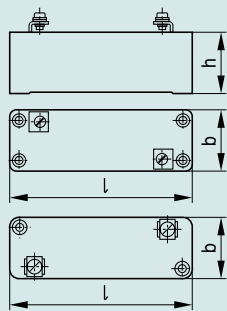
I_R A	L_R mH	R_{typ} Ω	Ordering code Bestellnummer
0.5	15	5	B82523T0000A005
1	3.9	1.4	B82523T0000A008
2	1.2	0.4	B82523T0000A010
4	0.22	0.1	B82523T0000A012
6	0.082	0.05	B82523T0000A013
10	0.033	0.02	B82523T0000A014

Chokes for Power Lines

Drosseln für Netzanwendungen

B82504 ... B82506 – I core chokes

B82504 ... B82506 – Stabkerndrosseln



B82505
B82506

B82504

IND0424-2

- Plastic case, potted
- Core material: laminated iron-silicon
- Screw terminals
- RoHS-compatible (see page 112)

Rated voltage V_R : 500 VAC
600 VDC

L tolerance: $\pm 20\%$

Climatic category: 40/125/56

Marking: Manufacturer,
ordering code,
 L_R, V_R, I_R, R_{DC} ,
manufacturing date

- Kunststoffgehäuse, vergossen
- Kernmaterial: FeSi-Blech
- Schraubanschlüsse
- RoHS-kompatibel (siehe Seite 112)

Bemessungs- 500 VAC
spannung U_R : 600 VDC

L-Toleranz: $\pm 20\%$

Klimakategorie: 40/125/56

Beschriftung: Hersteller,
Bestellnummer,
 L_R, U_R, I_R, R_{DC} ,
Herstelldatum

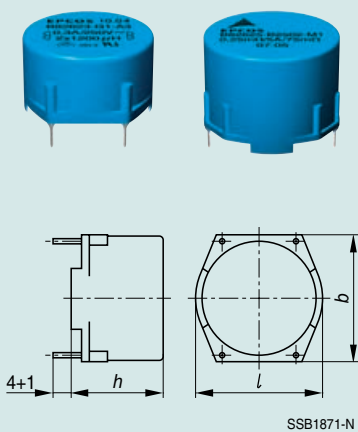
NEW

I_R	L_R	R_{typ}	Terminals Anschlüsse	Dimensions (mm) Maße (mm) l x b x h	Ordering code Bestellnummer
A	mH	Ω			
B82504W					
1	27	5.25	M4	78 x 28 x 32	B82504W0000A001
2	7.5	1.30			B82504W0000A002
4	2.0	0.33			B82504W0000A003
5	1.2	0.20			B82504W0000A009
6	0.6	0.15			B82504W0000A004
10	0.2	0.054			B82504W0000A005
16	0.12	0.019			B82504W0000A016
25	0.065	0.009			B82504W0000A007
B82505W					
4	5.6	0.480	M6	142.5 x 49 x 50	B82505W0000A002
6	2.2	0.220			B82505W0000A003
8	1.2	0.075			B82505W0000A008
16	0.29	0.025			B82505W0000A015
25	0.15	0.015			B82505W0000A006
40	0.056	0.006			B82505W0000A007
B82506W					
6	5.0	0.350	M6	142.5 x 49 x 50	B82506W0000A003
10	2.5	0.125			B82506W0000A004
16	1.5	0.050			B82506W0000A005
25	0.5	0.020			B82506W0000A006
40	0.2	0.008			B82506W0000A007
60	0.08	0.0035			B82506W0000A008
95	0.015	0.0015			B82506W0000A009

Chokes for Power Lines

Drosseln für Netzanwendungen

B8262*, B82615 – Ring core chokes with iron powder core B8262*, B82615 – Ringkerndrosseln mit Pulverkern



- Single and double chokes
- Plastic case, complete potted (UL 94 V-0)
- Pins fitting standard PCB grid
- RoHS-compatible (see page 112)

Rated voltage V_R : 250 VAC
350 VDC

L tolerance: $\pm 20\%$
 $\pm 30\%$ (B82624)
 $< -20\%$ (B82623, 624)
 $< -50\%$ (B82615, 625)

$\Delta L/L_0$: $< -20\%$ (B82623, 624)
 $< -50\%$ (B82615, 625)

Climatic category: 40/125/56

Terminals: Lead-free tinned

Marking: Manufacturer, ordering code, L_R , V_R , I_R (R_{DC}), manufacturing date, graphic symbol (mark of conformity)

- Ein- und Zweifachdrosseln
- Kunststoffbecher, vollvergossen (UL 94 V-0)
- Stifte im Rastermaß
- RoHS-kompatibel (siehe Seite 112)

Bemessungs- 250 VAC
spannung U_R : 350 VDC

L-Toleranz: $\pm 20\%$
 $\pm 30\%$ (B82624)
 $< -20\%$ (B82623, 624)
 $< -50\%$ (B82615, 625)

Klimakategorie: 40/125/56

Anschlüsse: Bleifrei verzinkt

Beschriftung: Hersteller, Bestellnummer, L_R , U_R , I_R (R_{DC}), Herstelldatum, Schaltzeichen (Prüfzeichen)

Type Bauform	Design Art	I_R A	L_R mH	R_{typ} Ω	Dimensions (mm) Maße (mm) l x b x h	Ordering code Bestellnummer	Approvals Approbationen	
Standard applications Standardanwendungen								
B82623	Double Zweifach	0.3	1.2	2.1	27 x 28 x 16.8	B82623G0001A003	x	x
		0.5	1.0	1.2		B82623G0001A005	x	x
		1	0.330	0.44		B82623G0001A008	x	x
		2	0.082	0.11		B82623G0001A010	x	x
		3	0.033	0.04		B82623G0001A011	x	x
B82624	Double Zweifach	1	0.8	1.0	32.6 x 33.6 x 25	B82624B2102N001	x	x
		2	0.2	0.25		B82624B2202N001	x	x
		3	0.1	0.12		B82624B2302N001	x	x
		4	0.05	0.06		B82624B2402N001	x	x
		5	0.04	0.045		B82624B2502N001	x	x
		6	0.025	0.035		B82624B2602N001	x	x
Harmonic chokes for suppressing differential-mode interference (harmonic frequencies) Oberschwingungsdrosseln zur Unterdrückung symmetrischer Störungen (harmonische Schwingungen)								
B82615	Single Einfach	1	20	3.0	42.4 x 44 x 30	B82615B2102M001		
		2	5.0	0.90		B82615B2202M001		
		3	2.5	0.40		B82615B2302M001		
		4	1.5	0.22		B82615B2402M001		
		5	1.0	0.15		B82615B2502M001		
		6	0.7	0.10		B82615B2602M001		
B82625	Double Zweifach	1	5.0	1.40	42.4 x 44 x 30	B82625B2102M001		
		2	1.2	0.45		B82625B2202M001		
		3	0.7	0.20		B82625B2302M001		
		4	0.4	0.11		B82625B2402M001		
		5	0.25	0.075		B82625B2502M001		
		6	0.18	0.050		B82625B2602M001		

Chokes for Power Lines

Drosseln für Netzanwendungen

B82617, B82627 – Ring core chokes with iron powder core B82617, B82627 – Ringkerndrosseln mit Pulverkern



- Single and double chokes
- Plastic case, complete potted (UL 94 V-0)
- Lead wires brought out of case
- RoHS-compatible (see page 112)

Rated voltage V_R : 250 VAC
350 VDC
L tolerance: $\pm 20\%$
 $\Delta L/L_0$: $< -50\%$
Climatic category: 40/125/56
Marking: Manufacturer,
ordering code,
 L_R , V_R , I_R (R_{DC}),
manufacturing date

- Ein- und Zweifachdrosseln
- Kunststoffbecher, vollvergossen (UL 94 V-0)
- Anschlussdrähte aus Gehäuse herausgeführt
- RoHS-kompatibel (siehe Seite 112)

Bemessungs- 250 VAC
spannung U_R : 350 VDC
L-Toleranz: $\pm 20\%$
 $\Delta L/L_0$: $< -50\%$
Klimakategorie: 40/125/56
Beschriftung: Hersteller,
Bestellnummer,
 L_R , U_R , I_R (R_{DC}),
Herstelldatum

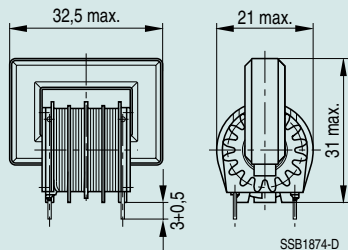
Type Bauform	Design Art	I_R A	L_R mH	R_{typ} Ω	Case dimensions (mm) Bechernaße (mm) $\varnothing \times h$	Ordering code Bestellnummer
Harmonic chokes Oberschwingungsdrosseln						
B82617	Single Einfach	1	40	3.2	63 x 39	B82617F2102M001
		2	18	1.2		B82617F2202M001
		3	9.5	0.70		B82617F2302M001
		4	5.5	0.41		B82617F2402M001
		5	3.5	0.28		B82617F2502M001
		6	2.4	0.185		B82617F2602M001
		8	1.4	0.100		B82617F2802M001
		10	1.0	0.065		B82617F2103M001
B82627	Double Zweifach	1	10	2.0	63 x 39	B82627F2102M001
		2	4.5	0.65		B82627F2202M001
		3	2.5	0.38		B82627F2302M001
		4	1.5	0.20		B82627F2402M001
		5	0.9	0.14		B82627F2502M001
		6	0.6	0.09		B82627F2602M001
		8	0.35	0.05		B82627F2802M001
		10	0.25	0.035		B82627F2103M001

Chokes for Power Lines

Drosseln für Netzanwendungen

B82614 – Sine-wave chokes

B82614 – Sinusdrosseln



- Single chokes
- Closed, rectangular ferrite core with air gap
- Coil former with 4 sections
- 1 winding
- Pins fitting standard PCB grid
- RoHS-compatible (see page 112)

Rated voltage V_R : 250 VAC
350 VDC

L tolerance: $\pm 30\%$
 $\Delta L/L_0$: $< -25\%$
 Climatic category: 40/125/56
 Terminals: Lead-free tinned
 Marking: Manufacturer, ordering code, L_R , V_R , I_R

- Einfachdrosseln
- Geschlossener Rechteck-Ferritkern mit Luftspalt
- Spulenkörper mit 4 Kammern
- 1 Wicklung
- Stifte im Rastermaß
- RoHS-kompatibel (siehe Seite 112)

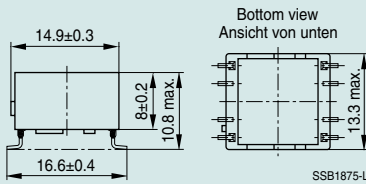
Bemessungs- 250 VAC
spannung U_R : 350 VDC

L-Toleranz: $\pm 30\%$
 $\Delta L/L_0$: $< -25\%$
 Klimakategorie: 40/125/56
 Anschlüsse: Bleifrei verzinkt
 Beschriftung: Hersteller, Bestellnummer, L_R , U_R , I_R

I_R A	L_R mH	R_{typ} Ω	Ordering code Bestellnummer
0.8	3.0	2.0	B82614R2801A030
1.0	2.0	1.3	B82614R2102A030
1.7	1.5	0.62	B82614R2172A030
2.0	1.0	0.42	B82614R2202A030
2.4	0.75	0.29	B82614R2242A030
2.7	0.5	0.23	B82614R2272A030

Chokes for Power Lines Drosseln für Netzanwendungen

B82720S – Current-compensated ring core chokes B82720S – Stromkompensierte Ringkerndrosseln



- Double chokes
- Ferrite core
- Plastic case, potted (UL 94-V0)
- RoHS-compatible (see page 112)

Rated voltage V_R : 250 VAC
 L tolerance: $-30\%/+50\%$
 Climatic category: 40/125/56
 Terminals: Lead-free tinned
 Solderability: Reflow soldering
 Marking: Manufacturer, ordering code, I_R , L_R , graphic symbol, manufacturing date
 Delivery mode: Blister tape
 Packing unit: 350 pcs./reel

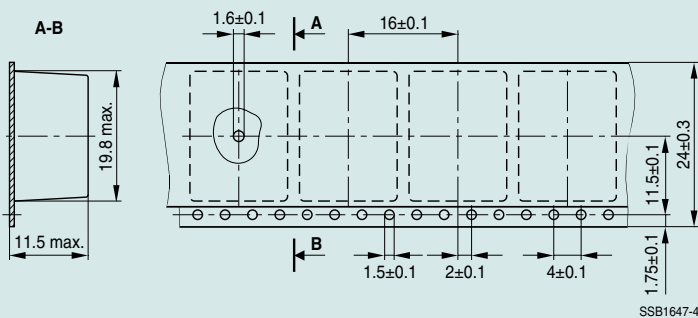
- Zweifachdrosseln
- Ferritkern
- Kunststoffbecher, vergossen (UL 94 V-0)
- RoHS-kompatibel (siehe Seite 112)

Bemessungsspannung U_R : 250 VAC
 L-Toleranz: $-30\%/+50\%$
 Klimakategorie: 40/125/56
 Anschlüsse: Bleifrei verzinkt
 Lötbarkeit: Reflowlöten
 Beschriftung: Hersteller, Bestellnr., I_R , L_R , Schaltzeichen, Herstellungsdatum
 Lieferform: Blistergurt
 VE: 350 Stück/Rolle

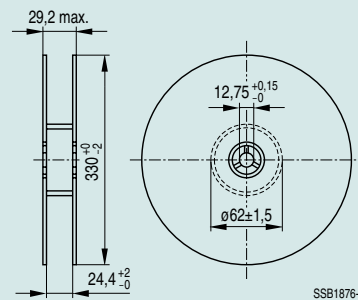
I_R A	L_R mH	$L_{stray, typ}$ μH	R_{typ} m Ω	Ordering code Bestellnummer
0.3	12	90	1150	B82720S2301N040
0.6	4.4	32	430	B82720S2601N040
1.0	3.0	24	230	B82720S2102N040
2.0	1.1	7	70	B82720S2202N040

Taping and packing Gurtung und Verpackung

Blister tape / Blistergurt



Reel / Rolle

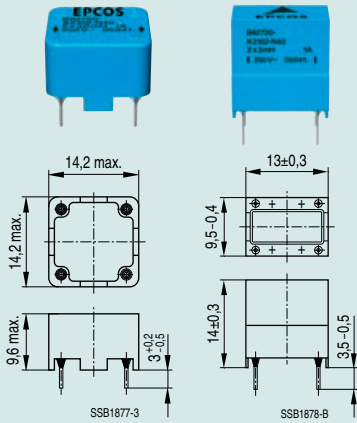


Chokes for Power Lines

Drosseln für Netzanwendungen

B82720A/K – Current-compensated ring core chokes, compact

B82720A/K – Stromkompensierte Ringkerndrosseln, kompakt



- Double chokes
- Plastic case, potted (UL 94 V-0)
- Ferrite core
- Pins fitting standard PCB grid
- RoHS-compatible (see page 112)

Rated voltage V_R : 250 VAC
 L tolerance: -30/+50%
 Climatic category: 40/125/56
 Terminals: Lead-free tinned
 Marking: Manufacturer, ordering code, I_R , L_R , V_R , graphic symbol, manufacturing date

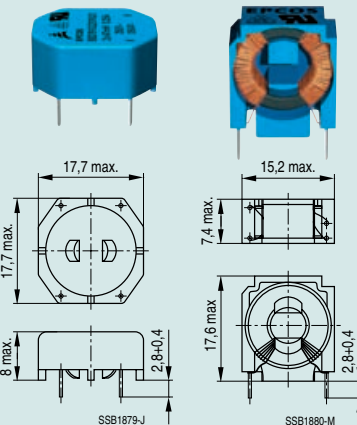
- Zweifachdrosseln
- Kunststoffbecher, vergossen (UL 94 V-0)
- Ferritkern
- Stifte im Rastermaß
- RoHS-kompatibel (siehe Seite 112)

Bemessungsspannung U_R : 250 VAC
 L-Toleranz: -30/+50%
 Klimakategorie: 40/125/56
 Anschlüsse: Bleifrei verzinkt
 Beschriftung: Hersteller, Bestellnummer, I_R , L_R , U_R , Schaltzeichen, Herstellungsdatum

I_R A	L_R mH	$L_{stray, typ}$ μ H	R_{typ} Ω	Ordering code / Bestellnummer	
				Horizontal version	Vertical version
0.3	12	90	1.15	B82720A2301N040	B82720K2301N040
0.6	4.4	32	0.43	B82720A2601N040	B82720K2601N040
1.0	3.0	24	0.23	B82720A2102N040	B82720K2102N040
2.0	1.1	7	0.07	B82720A2202N040	B82720K2202N040

B82791G/H – Current-compensated ring core chokes without potting

B82791G/H – Stromkompensierte Ringkerndrosseln ohne Verguss



- Double chokes
- Plastic case (UL 94 V-0)
- Ferrite core
- Pins fitting standard PCB grid
- RoHS-compatible (see page 112)

Rated voltage V_R : 250 VAC
 L tolerance: -30/+50%
 Climatic category: 40/125/56
 Terminals: Lead-free tinned
 Marking: Manufacturer, ordering code, I_R , L_R , V_R , graphic symbol, manufacturing date

Approvals:

- Zweifachdrosseln
- Kunststoffbecher (UL 94 V-0)
- Ferritkern
- Stifte im Rastermaß
- RoHS-kompatibel (siehe Seite 112)

Bemessungsspannung U_R : 250 VAC
 L-Toleranz: -30/+50%
 Klimakategorie: 40/125/56
 Anschlüsse: Bleifrei verzinkt
 Beschriftung: Hersteller, Bestellnummer, I_R , L_R , U_R , Schaltzeichen, Herstellungsdatum

Approbationen:

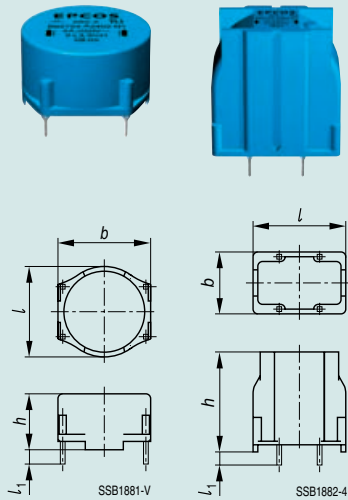
I_R A	L_R mH	$L_{stray, typ}$ μ H	R_{typ} Ω	Ordering code / Bestellnummer	
				Horizontal version	Vertical version
0.25	47	750	2.40	B82791G2251N020	B82791H2251N020
0.30	30	400	2.20	B82791G2301N001	B82791H2301N001
0.35	22	350	1.90	B82791G2351N001	B82791H2351N001
0.4	15	225	1.35	B82791G2401N001	B82791H2401N001
0.5	10	150	1.00	B82791G2501N001	B82791H2501N001
0.6	6.8	100	0.63	B82791G2601N001	B82791H2601N001
0.7	4.7	70	0.44	B82791G2701N001	B82791H2701N001

Chokes for Power Lines

Drosseln für Netzanwendungen

B82721 ... B82725 – Current-compensated ring core chokes, standard

B82721 ... B82725 – Stromkompensierte Ringkerndrosseln, Standard



- Double chokes
- Plastic case, potted (UL 94 V-0)
- Ferrite core
- Pins fitting standard PCB grid
- RoHS-compatible (see page 112)

Rated voltage: 250 VAC
 L tolerance: $\pm 30\%$
 Climatic category: 40/125/56
 Terminals: Lead-free tinned
 Marking: Manufacturer, ordering code, I_R , L_R , V_R , graphic symbol, manufacturing date, marks of conformity

Approvals:

- Zweifachdrosseln
- Kunststoffbecher, vergossen (UL 94 V-0)
- Ferritkern
- Stifte im Rastermaß
- RoHS-kompatibel (siehe Seite 112)

Bemessungsspannung: 250 VAC
 L-Toleranz: $\pm 30\%$
 Klimakategorie: 40/125/56
 Anschlüsse: Bleifrei verzinnt
 Beschriftung: Hersteller, Bestellnummer, I_R , L_R , U_R , Schaltzeichen, Herstellungsdatum, Prüfzeichen

Approbationen:

I_R A	L_R mH	$L_{\text{stray, typ}}$ μH	R_{typ} Ω	Dimensions Maße l x b x h (mm)	Ordering code / Bestellnummer	
					Horizontal version Liegende Ausführung	Vertical version Stehende Ausführung
B82721						
0.4	39	450	2.0	17.3 x 17.9 x 12.6 (horizontal) 18.2 x 13.2 x 20.3 (vertical) $l_1 = 3 + 0.5$	B82721A2401N020	B82721K2401N020
0.4	27	270	1.7		B82721A2401N021	B82721K2401N021
0.5	18	260	1.5		B82721A2501N001	B82721K2501N001
0.7	10	90	0.6		B82721A2701N020	B82721K2701N020
1.2	6.8	70	0.28		B82721A2122N020	B82721K2122N020
1.5	3.3	37	0.19		B82721A2152N001	B82721K2152N001
2.0	1.0	13	0.09		B82721A2202N001	B82721K2202N001
2.6	0.4	6	0.06		B82721A2262N001	B82721K2262N001
3.6	0.4	6	0.035		B82721A2362N001	B82721K2362N001
B82722						
0.3	47	760	2.5	22.3 x 22.7 x 13.3 $l_1 = 3.6 \pm 0.4$ (horizontal) 23.3 x 16.1 x 25.4 $l_1 = 4 + 1$ (vertical)	B82722A2301N001	B82722J2301N001
0.5	27	430	1.2		B82722A2501N001	B82722J2501N001
1	10	140	0.48		B82722A2102N001	B82722J2102N001
2	2.2	30	0.13		B82722A2202N001	B82722J2202N001
3	1.2	17	0.056		B82722A2302N001	B82722J2302N001
B82723						
0.5	56	870	2.2	27 x 28 x 16.8 (horizontal) 28 x 18.6 x 30.5 (vertical) $l_1 = 4 + 1$	B82723A2501N001	B82723J2501N001
1	27	440	0.75		B82723A2102N001	B82723J2102N001
2	5.6	80	0.16		B82723A2202N001	B82723J2202N001
4	2.7	30	0.06		B82723A2402N001	B82723J2402N001
B82724						
0.5	82	1000	2.7	32.6 x 33.1 x 19.7 (horizontal) 31.3 x 18.5 x 33.2 (vertical) $l_1 = 4 + 1$	B82724A2501N001	B82724J2501N001
1	33	420	0.81		B82724A2102N001	B82724J2102N001
1.4	27	310	0.50		B82724A2142N001	B82724J2142N001
2	6.8	80	0.19		B82724A2202N001	B82724J2202N001
4	3.3	40	0.066		B82724A2402N001	B82724J2402N001



Chokes for Power Lines

Drosseln für Netzanwendungen

B82721 ... B82725 – Current-compensated ring core chokes, standard B82721 ... B82725 – Stromkompensierte Ringkerndrosseln, Standard

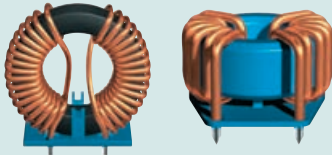
I_R A	L_R mH	$L_{\text{stray, typ}}$ μH	R_{typ} Ω	Dimensions Maße l x b x h (mm)	Ordering code / Bestellnummer	
					Horizontal version Liegende Ausführung	Vertical version Stehende Ausführung
B82724B						
1	47	550	0.88	32.6 x 33.6 x 25 $l_1 = 4 + 1$	B82724B2102N001	—
2	10	110	0.23		B82724B2202N001	—
4	3.9	40	0.058		B82724B2402N001	—
6	1.8	16	0.023		B82724B2602N001	—
B82725A						
1	68	900	1.3	42.4 x 44 x 25 $l_1 = 4 + 1$	B82725A2102N001	—
2	18	230	0.35		B82725A2202N001	—
4	6.8	80	0.087		B82725A2402N001	—
6	3.9	45	0.041		B82725A2602N001	—
8	2.7	30	0.022		B82725A2802N001	—
10	1.8	20	0.014		B82725A2103N001	—
B82725J						
1	68	590	1.05	40.4 x 21.5 x 40 $l_1 = 3 + 0.5$	—	B82725J2102N020
2	18	170	0.027		—	B82725J2202N020
4	6.8	60	0.077		—	B82725J2402N020
6	3.9	34	0.034		—	B82725J2602N020
8	2.7	26	0.020		—	B82725J2802N020
10	1.8	18	0.013		—	B82725J2103N022

Chokes for Power Lines

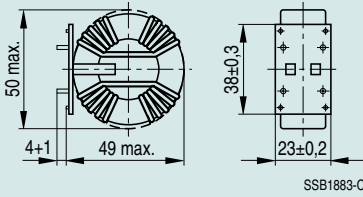
Drosseln für Netzanwendungen

B82726S – Current-compensated ring core chokes, high current

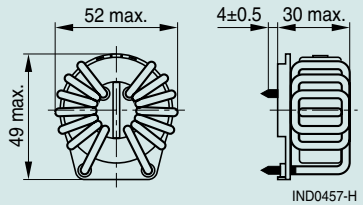
B82726S – Stromkompensierte Ringkerndrosseln, Hochstrom



Vertical



Horizontal



- Double chokes
- Ferrite core
- Wound wire serves as solder terminal
- Polycarbonate base plate (UL 94 V-0)
- RoHS-compatible (see page 112)

Rated voltage V_R : 250 VAC
 Climatic category: 40/125/56
 Terminals: Wound wire end
 lead-free tinned
 Manufacturer,
 ordering code,
 I_R , L_R , V_R ,
 manufacturing date

Marking:

- Zweifachdrosseln
- Ferritkern
- Wickeldraht dient als Lötanschluss
- Polycarbonat-Grundplatte (UL 94 V-0)
- RoHS-kompatibel (siehe Seite 112)

Bemessungsspannung U_R : 250 VAC
 Klimakategorie: 40/125/56
 Anschlüsse: Wickeldraht-Ende
 bleifrei verzinkt
 Beschriftung: Hersteller,
 Bestellnummer,
 I_R , L_R , U_R ,
 Herstellerdatum

Power line choke

I_R A	L_R mH	Tolerance Toleranz	$L_{stray, typ}$ μH	R_{typ} mΩ	Ordering code Bestellnummer
Vertical version Stehende Ausführung					
16	1.4	±30 %	21	7.0	B82726S2163N002
	2.1		21	7.4	B82726S2163N030
Horizontal version Liegende Ausführung					
42	0.43	-30/+50 %	3.7	1.0	B82726S2423A020

Chokes for Power Lines

Drosseln für Netzanwendungen

B82745, B82747 – Current-compensated ring core chokes

B82745, B82747 – Stromkompensierte Ringkerndrosseln



- Triple chokes
- Plastic case (B82747)
- Aluminum case (B82745)
- Potted (UL 94 V-0)
- Ferrite core
- RoHS-compatible (see page 112)

Rated voltage V_R : 440/250 VAC
 L tolerance: $\pm 30\%$
 Climatic category: 40/125/56
 Approvals: (for 6 ... 16 A)

- Dreifachdrosseln
- Kunststoffbecher (B82747)
- Aluminiumbecher (B82745)
- Vergossen (UL 94 V-0)
- Ferritkern
- RoHS-kompatibel (siehe Seite 112)

Bemessungs-
spannung U_R : 440/250 VAC
 L-Toleranz: $\pm 30\%$
 Klimakategorie: 40/125/56
 Approbationen: (für 6 ... 16 A)

I_R A	L_R mH	R_{typ} m Ω	Case dimensions Bechermaße mm	Terminals Anschlüsse	Ordering code Bestellnummer
B82747					
6	6.0	50	\varnothing x h: 73 x 39	Lead-free tinned leads Bleifrei verzinnete Drähte	B82747F4602N001
10	3.0	20			B82747F4103N001
16	2.0	12			B82747F4163N001
25	1.3	7.5			B82747F4253N020
B82745					
50	1.3	3.75	I x w/b x h: 142.0 x 122.0 x 65	Litz wires/Litzen 11.5 mm ²	B82745C0005A007
100	0.33	0.65	212.5 x 146.5 x 121	Stud terminal/Bolzenklemme M10	B82745C0002A010
200	0.12	0.28	212.5 x 146.5 x 121	Stud terminal/Bolzenklemme M8	B82745C0002A013

B82765 – Current-compensated ring core chokes

B82765 – Stromkompensierte Ringkerndrosseln



- Quad chokes
- Aluminum case
- Potted (UL 94 V-0)
- Ferrite core
- RoHS-compatible (see page 112)

Rated voltage V_R : 440/250 VAC
 L tolerance: $\pm 30\%$
 Climatic category: 40/125/56

- Vierfachdrosseln
- Aluminiumbecher
- Vergossen (UL 94 V-0)
- Ferritkern
- RoHS-kompatibel (siehe Seite 112)

Bemessungs-
spannung U_R : 440/250 VAC
 L-Toleranz: $\pm 30\%$
 Klimakategorie: 40/125/56

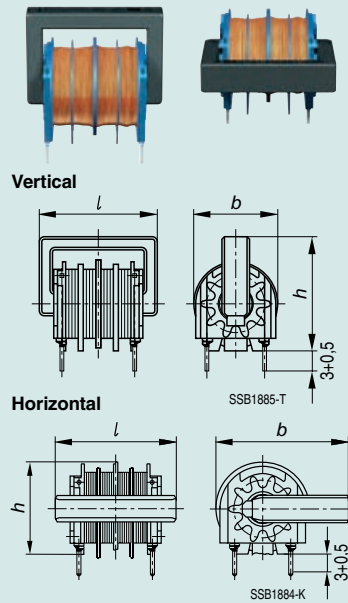
I_R A	L_R mH	R_{typ} m Ω	Case dimensions Bechermaße I x w/b x h (mm)	Terminals Anschlüsse	Ordering code Bestellnummer
16	1.8	20	75 x 75 x 47	2 x 1.18 mm \varnothing CuL	B82765C0001A005
25	1.3	7	75 x 75 x 58	Litz wires/Litzen 4.2 mm ²	B82765C0002A006
50	1.3	3.75	142 x 122 x 70	Litz wires/Litzen 11.5 mm ²	B82765C0005A007
75	0.9	2.5	175 x 146.5 x 112	Litz wires/Litzen 16.7mm ²	B82765C0006A011

Chokes for Power Lines

Drosseln für Netzanwendungen

B82731 ... B82734 – Current-compensated D core chokes

B82731 ... B82734 – Stromkompensierte D-Kern-Drosseln



- Double chokes
- Closed, rectangular ferrite core
- Coil former with 4 sections
- Without encapsulation
- Pins fitting standard PCB grid
- RoHS-compatible (see page 112)

Rated voltage V_R : 250 VAC
 L tolerance: -30/+50%
 Climatic category: 40/125/56
 Terminals: Lead-free tinned
 Marking: Manufacturer, I_R , L_R ,
 ordering code,
 manufacturing date

Approvals:

Sample kit of B82731M available (see page 7).
 Ordering code: B82731X001

- Zweifachdrosseln
- Geschlossener Rechteck-Ferritkern
- Spulenkörper mit 4 Kammern
- Ohne Verguss
- Stifte im Rastermaß
- RoHS-kompatibel (siehe Seite 112)

Bemessungs-
 spannung U_R : 250 VAC
 L-Toleranz: -30/+50%
 Klimakategorie: 40/125/56
 Anschlüsse: Bleifrei verzinnt
 Beschriftung: Hersteller, I_R , L_R ,
 Bestellnummer,
 Herstellungsdatum

Approbationen:

Mustersortiment von B82731M lieferbar (s. Seite 7).
 Bestellnummer: B82731X001

Power line choke

I_R	L_R	$L_{\text{stray, typ}}$	R_{typ}	Dimensions Maße	Ordering code / Bestellnummer		
					Vertical version Stehende Ausführung	Horizontal version Liegende Ausführung	
A	mH	μH	Ω	$l \times b \times h$ (mm)			
B82731							
0.35	100	1000	4.5	21 x 15 x 20 (vertical)	B82731M2351A030	B82731H2351A030	
0.4	68	700	3.0	21 x 20.5 x 15.5 (horizontal)	B82731M2401A033	B82731H2401A033	
0.5	47	470	2.0		B82731M2501A030	B82731H2501A030	
0.6	39	390	1.5		B82731M2601A030	B82731H2601A030	
0.7	27	270	1.0		B82731M2701A030	B82731H2701A030	
0.9	15	150	0.60		B82731M2901A030	B82731H2901A030	
1.1	10	100	0.40		B82731M2112A030	B82731H2112A030	
1.3	6.8	70	0.28		B82731M2132A030	B82731H2132A030	
1.8	3.3	35	0.14		B82731M2182A030	B82731H2182A030	
B82732							
0.6	47	400	1.4	24 x 16.5 x 23 (vertical)	B82732R2601B030	B82732W2601B030	
0.7	39	330	1.1	24 x 23.1 x 17.3 (horizontal)	B82732R2701B030	B82732W2701B030	
0.9	27	230	0.75		B82732R2901B030	B82732W2901B030	
1.1	15	125	0.44		B82732R2112B030	B82732W2112B030	
1.4	10	85	0.30		B82732R2142B030	B82732W2142B030	
1.7	6.8	55	0.19		B82732R2172B030	B82732W2172B030	
2.2	3.3	27	0.11		B82732R2222B030	B82732W2222B030	
B82734							
1.3	47	250	0.56		32.5 x 21 x 31 (vertical)	B82734R2132B030	B82734W2132B030
1.4	39	210	0.46	32.5 x 31 x 21.7 (horizontal)	B82734R2142B030	B82734W2142B030	
1.7	27	140	0.32		B82734R2172B030	B82734W2172B030	
2.3	15	80	0.185		B82734R2232B030	B82734W2232B030	
2.6	10	53	0.130		B82734R2262B030	B82734W2262B030	
3.2	6.8	35	0.085		B82734R2322B030	B82734W2322B030	
4.6	3.3	17	0.046		B82734R2462B030	B82734W2462B030	

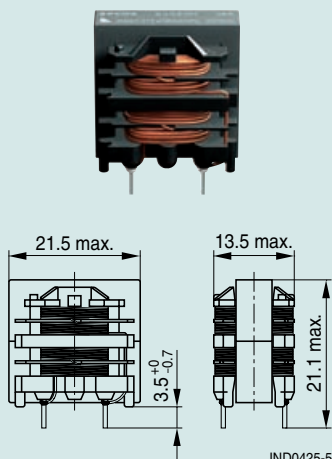
Please read *Important notes* on page 4 and *Cautions and warnings* on page 113.
 Bitte beachten Sie die Seite 4 *Wichtige Hinweise* sowie die
Warn- und Sicherheitshinweise auf Seite 113.

Chokes for Power Lines

Drosseln für Netzanwendungen

B82731T – Current-compensated E core chokes

B82731T – Stromkompensierte E-Kern-Drosseln



- Double chokes
- Closed E ferrite core
- Coil former (UL 94 V-0) with 4 sections
- 2-section winding
- Pins fitting standard PCB grid
- RoHS-compatible (see page 112)

Rated voltage V_R : 250 VAC
 L tolerance: $-30/+50\%$
 $\Delta L/L_0$: $<10\%$
 Climatic category: 40/125/56
 Terminals: Lead-free tinned
 Marking: Manufacturer, I_R , L_R ,
 ordering code,
 manufacturing date

Approvals:

Sample kit available (see page 7).
 Ordering code: B82731X002

- Zweifachdrosseln
- Geschlossener E-Ferrit-Kern
- 4-Kammer-Spulenkörper (UL 94 V-0)
- 2-Kammer-Wicklung
- Stifte im Rastermaß
- RoHS-kompatibel (siehe Seite 112)

Bemessungs-
 spannung U_R : 250 VAC
 L-Toleranz: $-30/+50\%$
 $\Delta L/L_0$: $<10\%$
 Klimakategorie: 40/125/56
 Anschlüsse: Bleifrei verzinkt
 Beschriftung: Hersteller, I_R , L_R ,
 Bestellnummer,
 Herstellungsdatum

Approbationen:

Mustersortiment lieferbar (siehe Seite 7).
 Bestellnummer: B82731X002



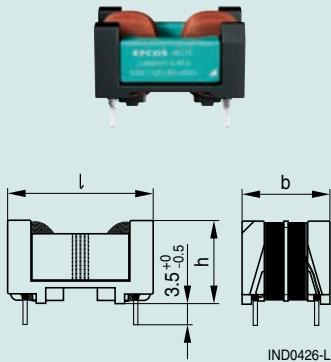
I_R A	L_R mH	$L_{\text{stray, typ}}$ μH	R_{typ} Ω	Ordering code Bestellnummer
0.30	100	2000	6.6	B82731T2301A020
0.35	68	1300	4.4	B82731T2351A020
0.45	47	950	2.8	B82731T2451A020
0.55	39	800	2.2	B82731T2551A020
0.65	27	550	1.6	B82731T2651A020
0.80	15	300	0.95	B82731T2801A020
1.0	10	200	0.63	B82731T2102A020
1.3	6.8	140	0.37	B82731T2132A020
1.8	3.3	65	0.20	B82731T2182A020

Chokes for Power Lines

Drosseln für Netzanwendungen

B82732F, B82733F – Current-compensated FC core chokes

B82732F, B82733F – Stromkompensierte FC-Kern-Drosseln



- Double chokes
- Closed magnetic circuit with frame construction
- 4-section winding
- High stray inductance
- Optional magnetic bypass to increase stray inductance
- Pins fitting standard PCB grid
- RoHS-compatible (see page 112)

Rated voltage V_R : 250 VAC
 L tolerance: $\pm 30\%$
 $\Delta L/L_0$: $< 10\%$
 Climatic category: 40/125/56
 Terminals: Lead-free tinned
 Marking: Manufacturer, I_R , L_R , ordering code, manufacturing date

Approvals: (pending)

- Zweifachdrosseln
- Geschlossener magnetischer Schaltkreis mit Rahmenkonstruktion
- 4-Kammer-Wicklung
- Hohe Streuinduktivität
- Optional Vormagnetisierung zur Erhöhung der Streuinduktivität
- Anschlussstifte im Rastermaß
- RoHS-kompatibel (siehe Seite 112)

Bemesungsspannung U_R : 250 VAC
 L-Toleranz: $\pm 30\%$
 $\Delta L/L_0$: $< 10\%$
 Klimakategorie: 40/125/56
 Anschlüsse: Bleifrei verzinkt
 Beschriftung: Hersteller, I_R , L_R , Bestellnummer, Herstelldatum

Approbationen: (beantragt)









I_R	L_R	$L_{\text{stray, typ}}$	R_{typ}	Max. dimensions Max. Maße l x b x h (mm)	Ordering code Bestellnummer
A	mH	μH	Ω		
B82732F					
0.5	100	1980	2.84	24.5 x 14.5 x 13.5	B82732F2501A001
0.65	68	1330	1.72		B82732F2651A001
0.8	47	920	1.09		B82732F2801A001
0.9	39	740	0.93		B82732F2901A001
1.0	27	510	0.73		B82732F2102A001
1.4	15	400	0.28		B82732F2142A001
1.7	10	180	0.26		B82732F2172A001
B82733F					
0.75	100	2160	1.70	26.5 x 24.8 x 14	B82733F2751A001
0.95	68	1440	0.98		B82733F2951A001
1.2	47	1010	0.71		B82733F2122A001
1.4	39	830	0.53		B82733F2142A001
1.7	27	520	0.37		B82733F2172A001
2.2	15	320	0.21		B82733F2222A001
2.9	10	185	0.13		B82733F2292A001

Transformers for Information Technology








Übertrager für die Informationstechnik

DSL/ISDN line transformers reference list DSL/ISDN-Schnittstellenübertrager, Referenzliste

IC Manufacturer IC-Hersteller	IC Name IC-Name	IC number IC-Nummer	EPCOS ordering code EPCOS-Bestellnr.	Type Typ	Moun- ting Mon- tage	Induc- tance Induk- tivität mH	Turn ratio Übertragungs- verhältnis		
ISDN S₀									
AMD		AM79C30A, AM79C32A	B78510P1365A005	R10	PTH	>22	1:1:2:2		
			B78510P6622A005	R10	PTH	>30	2:2:1:1		
Infineon		PEB/PSB 2080, 2081, 2084, 2085, 2086, 2115, 2186, 8090, 8091, 8191	B78510P1365A005	R10	PTH	>22	1:1:2:2		
			B78510P6622A005	R10	PTH	>30	2:2:1:1		
Mitec			MTC 2072, 20276, 20277, 20278, 20279	B78510P1365A005	R10	PTH	>22	1:1:2:2	
				B78510P6622A005	R10	PTH	>30	2:2:1:1	
ISDN U_{K0} (2B1Q and 4B3T)									
AMD		AM2091	B78386P1114A005	RM6	PTH	14.5	0.8:0.8:1		
			B78386P1116A005	RM6	PTH	13.3	1.6:1.6:1:1		
			B78388P1254A005	RM8	PTH	14.5	0.8:0.8:1		
			AM20902	B78386P1115A005	RM6	PTH	5.5	0.66:0.66:1	
		B78386P1127A005	RM6	PTH	7.7	1.32:1.32:1:1			
Infineon		PSB 2091, 24902, 24911, 8091, 8191	B78386P1114A005	RM6	PTH	14.5	0.8:0.8:1		
			B78386P1116A005	RM6	PTH	13.3	1.6:1.6:1:1		
			B78388P1254A005	RM8	PTH	14.5	0.8:0.8:1		
			PSB 20902, 24901, 24902, 8090	B78386P1115A005	RM6	PTH	5.5	0.66:0.66:1	
			B78386P1127A005	RM6	PTH	7.7	1.32:1.32:1:1		
		Q-Smint	PEF80912/3, PEF82912/3, PEF81912/3	B78386P1580A005	RM6	PTH	14.5	1:1:1	
		Q-Smint		B78421P1582A005	EP13	PTH	14.5	1:1:1	
		Q-Smint		B78421A1720A003	EP13	SMD	14.5	1:1:1	
Mitec		T-Smint	B78386P1648A005	RM6	PTH	7.6	0.8:0.8:1		
			B78421P1649A005	EP13	PTH	7.6	0.8:0.8:1		
			MTC 2071	B78386P1115A005	RM6	PTH	5.5	0.66:0.66:1	
				B78386P1127A005	RM6	PTH	7.7	1.32:1.32:1:1	
ISDN S_{2M}									
Receiver			B78304A1145A003	E6,3	SMD	1.43	1:1:1		
Transmitter			B78304A1144A003	E6,3	SMD	0.38	0.55:1:1		
Others									
Linear Technologies		LTC 1535	LTC 1535 (RS485 transceiver)	B78304A1477A003	E6,3	SMD	0.75	1:1.38:1.38	
DC/DC converter - general					B78304A1030A003	E6,3	SMD	0.10	1:1:1
					B78304A1031A003	E6,3	SMD	1	1:1:1
					B78304A1032A003	E6,3	SMD	10	1:1:1
					B78304A1016A003	E6,3	SMD	4.3	1:0.21:0.21
					B78334A1033A003	ER11	SMD	0.10	1:1:1:1
					B78334A1034A003	ER11	SMD	1	1:1:1:1
			B78334B1018A003	ER11	SMD	0.27	1:2.6:2.6:2.6:2.6		

Transformers for Information Technology


Übertrager für die Informationstechnik

DSL/IC line transformers reference list									
DSL/IC-Schnittstellenübertrager, Referenzliste									
IC Manufacturer IC-Hersteller	IC Name IC-Name	IC number IC-Nummer	EPCOS ordering code EPCOS-Bestellnr.	Type Typ	Moun- ting Mon- tage	Induc- tance Induk- tivität mH	Turn ratio Übertrags- verhältnis		
ADSL									
Alcatel		MKT-20140	MKT-20140	B78421P1486A005	EP13	PTH	0.40	2:2:1:1	
		MTC 20850- EBC 05 EL	MTC 20850- EBC 05 EL	B78417A1747A003	EP7	SMD	0.45	1:2:2:1	
Analog Device		20 MSP 910	20 MSP 910	B78421P1482A005	EP13	PTH	5	1:1:1:1	
Broadcom			Bladerunner	BCM6410/6420; BCM6411/6421	B78417A1761A003	EP7	SMD	0.43	2:2:1:1
	B78417A1762A003				EP7	SMD	0.10	2:2:1:1	
	B78417A1763A003				EP7	SMD	0.42	1.41:1	
	B78417A1764A003				EP7	SMD	0.10	1.41:1	
	B78417A1934A003				EP7	SMD	0.42	1.41:1	
	B78417A1988A003				EP7	SMD	0.42	1:1:1:1	
	B78416A1829A003				EP5XL	SMD	0.42	1.41:1	
	B78416A1850A003				EP5XL	SMD	0.10	1.41:1	
Conexant		Viking/Atlas	G7000 DTM / Pots CPE	B78421A6603A003	EP13	SMD	0.44	1:1.6:1.6:1	
		G24/Octane	EL1528; EL1532	B78417A1939A003	EPX7/9	SMD	1.00	0.9:1	
Infineon		GEMINAX	PEB4565, PEB3558, PEB22716, PEB22720	B78421A1639A003	EP13	SMD	20	1:1	
		GEMINAX / GEMINAX-MAX		B78417A1698A003	EP7	SMD	1.44	1.31:1.31:1:1	
		GEMINAX		B78417A1706A003	EP7	SMD	6.8	1:1	
		GEMINAX		B78417A1744A003	EP7	SMD	2.8	1:1	
		GEMINAX		B78417A1822A003	EP7	SMD	0.44	1:1	
		GEMINAX		B78417A1838A003	EP7	SMD	6.79	1:1	
		GEMINAX-MAX		B78417A1847A003	EP7	SMD	0.34	1.33:1.33:1:1	
		GEMINAX-MAX		B78417A1851A003	EP7	SMD	0.082	1.33:1.33:1:1	
		Amazon Annex A		CPE	B78421A1928A003	EP13	SMD	1.40	1:1:2:2:4.15:4.15
		Amazon Annex B		CPE	B78421A1905A003	EP13	SMD	0.20	1:3.8/1:2
		GEMINAX Pro D16/AL4		Annex A, PEF55016, PEF55304A	B78417A1911A003	EP7	SMD	1.40	2.6:2.6:1:1
Texas Instruments		GEMINAX Max Annex B	PEB4565, PEB3558, PEB22716, PEB22720	B78416A1932A003	EP5XL	SMD	0.082	1.33:1.33:1:1	
		GEMINAX Max Annex A	PEB4565, PEB3558, PEB22716, PEB22720	B78416A1921A003	EP5XL	SMD	1.38	1.32:1.32:1:1	
		GEMINAX Max&Pro S MAX	PEB4561, 35512, PEF55801, 3324, 3314	B78551A1908A003	TP module	SMD	6.79	1:1	
		AC6	AC6	B78417A1765A003	EP7	SMD	0.40	1.93:1.93:1:1	
TNET D3000R	TNET D3000R	B78421A1704A003	EP13	SMD	1.5	1:1.44			
SDSL									
Infineon		Socrates Bis	PEF24624 (= SDFE-4) PEF22624 (= SDFE-2)	B78417A1960A003	EPX9/9	SMD	3	1:4.5	
				B78421A1852A003	EP13	SMD	3	1:4.5	
				B78421P1853A005	EP13	PTH	3	1:4.5	
				B78418A1974A003	EP13	SMD	3	4.5:1	
		Socrates	PEB22622, PEB24622	B78421A1801A003	EP13	SMD	3	1.62:1.62:1:1	
Metalink	MtS141 AFE	MtS141 AFE	B78421P1705A005	EP13	PTH	2.7	1.8:1		

Transformers for Information Technology




Übertrager für die Informationstechnik

DSL/IC line transformers reference list DSL/IC-Schnittstellenübertrager, Referenzliste

IC Manufacturer IC-Hersteller	IC Name IC-Name	IC number IC-Nummer	EPCOS ordering code EPCOS-Bestellnr.	Type Typ	Moun- ting Mon- tage	Induc- tance Induk- tivität mH	Turn ratio Übertragungs- verhältnis	
VDSL								
Broadcom		BCM6505/6510	B78417A1907A003	EP7	SMD	0.43	2:2:1:1	
				B78417A1959A003	EP7	SMD	0.1	2:2:1:1
Conexant		Accelity	VDSL/VDSL2	B78417A7325A003	EP7	SMD	0.8	1:2
Ikanos		Ikanos CO2	Ikanos CO2	B78421A1860A003	EP7	SMD	0.22	3:1
Infineon		VINAX	PEF 88102	B78417A1973A003	EP7	SMD	0.47	4:3
				B78416A1944A003	EP5XL	SMD	0.082	4:3
				B78417A1922A003	EP7	SMD	0.27	4:3
				B78417A1937A003	EP7	SMD	0.27	4:3
				B78417A1967A003	EP7	SMD	0.47	4:3
			PEB 83000	B78417A1982A003	EP7	SMD	0.27	4:3
Signal	XT2050x	XT2050x	B78417A1865A003	EP7	SMD	0.11	1:4	


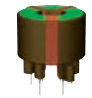






Double-aperture transformers Doppellochkern-Übertrager

SMD

Typ. application Typ. Anwendung	Ordering code Bestellnummer	Board size Trägerplatte	Attenuation Dämpfung dB	Lower cut-off frequency Untere Grenzfrequenz MHz	Upper cut-off frequency Obere Grenzfrequenz MHz	
Directional coupler Richtkoppler		B78408A1899A003	Small Klein	6	30	862
		B78408A1900A003		10	47	2000
		B78408A1475A003		11	30	2500
		B78408A1487A003		15	20	200
		B78408A1901A003		17	5	1500
		B78408A1902A003		20	5	2000
Directional coupler Richtkoppler		B78408A1619A003	Large Groß	6.5	5	862
		B78408A1631A003		10	30	862
		B78408A1898A003		12	30	862
		B78408A1231A003		15	4	862
		B78408A1630A003		15	40	2500
		B78408A1897A003		17	47	2000
			Turn ratio Ü-Verhältnis			
Matching transformers Anpassungsübertrager		B78408A1227A003	Large Groß	1 : 3	47	2500
Splitter, transformers Splitter, Übertrager		B78408A1226A003		1 : 1	47	2500
		B78408A1208A003		1 : 1	5	100
Balun		B78408A1246A003		1 : 1	1800	2400
	B78408A1243A003		1 : 2	5	100	

Specific Transformers and Chokes

Spezifische Übertrager und Drosseln

Industrial applications Industrieanwendungen						
Core shape Kernform	Mounting Montage	Dim. (l x w x h) Maße (l x b x h) mm	Technical data Technische Daten	Typical application Typische Anwendung	Features Merkmale	
Lighting engineering Lichttechnik						
EFD 25		PTH	26.5 x 26 x 14	$P_{out} = 50\text{ W}$	Chokes for resonant circuits Lampendrosseln	Height = <14 mm, high saturation current, high operating temperature (125 °C) Höhe = <14 mm, hoher Sättigungsstrom, hohe Betriebstemperatur (125 °C)
R 8		PTH	10.2 x 10.2 x 8	—	Saturable current transformers Sättigungsstromwandler	Defined saturation Definiertes Sättigungsverhalten
R10			Ø x h: 12.5 x 10.71 9.4 x 12.5 x 13			
EFD 25		PTH	26.5 x 26 x 14	$P_{out} = 50\text{ W}$	Transformers for power factor correction Übertrager zur Korrektur des Leistungsfaktors	Height = <14 mm, low acoustic noise, high operating temperature (125 °C) Höhe = <14 mm, geringe Eigengeräusche, hohe Betriebstemperatur (125 °C)
FC 17		PTH	24.5 x 14.5 x 13.5	$L_R = 10 \dots 100\text{ mH}$ $I_R = 0.5 \dots 2.9\text{ A}$	EMI suppression chokes Entstördrosseln	Height = <14 mm, high stray inductance (refer also to page 105) Höhe = <14 mm, hohe Streuinduktivität (siehe auch Seite 105)
FC 23			26.5 x 24.8 x 14			
Industrial application Industrieanwendung						
E cores E-Kerne		SMD/PTH	E 13 ... E 32	$P_{out} = 10 \dots 200\text{ W}$	Output chokes Ausgangsdrosseln	High current, low acoustic noise, low losses Hoher Ausgangsstrom, geringe Eigengeräusche, geringe Verluste
E, ELP, EV, EFD		SMD/PTH	Depending on core shape Je nach Kern-Bauform	$P_{out} = \text{typ. } 5 \dots 200\text{ W}$	Energy storage chokes, power transformers Speicherdrosseln, Leistungsübertrager	Low stray inductance, low acoustic noise, high efficiency, broad variety of types Kleine Streuinduktivität, geringe Eigengeräusche, hohe Effizienz, breites Spektrum an Bauformen
EQ13		SMD	13.1 x 11 x 4.95 13.1 x 11 x 5.95	$L_R = 0.5 \dots 3.9\text{ mH}$ $I_{sat} = 12 \dots 30\text{ A}$ $R_{max} = 1.1 \dots 6\text{ m}\Omega$	POL converters POL-Wandler	Very low profile and smallest possible footprint Sehr kleine Bauhöhe und kleinstmögliche Anschlussfläche
E		SMD/PTH	E 6.3 ... E 13	—	Drive transformers Ansteuerübertrager	Wide frequency range, excellent high-voltage stability Weiter Frequenzbereich, exzellente Hochspannungsfestigkeit

Specific Transformers and Chokes

Spezifische Übertrager und Drosseln

Automotive applications Automobiltechnik						
Core shape Kernform	Mounting Montage	Dim. (l x w x h) Maße(l x b x h) mm	Typ. output power (Watt) Typ. Ausgangsleistung (Watt)	Typ. application Typ. Anwendung	Features Merkmale	
EP 5		SMD	6 x 6 x 6	3 ... 5	IC voltage supply, park control	Low EMC sensitivity, high L values, high frequencies, AC transformers Niedrige EMV-Empfindlichkeit, hohe L-Werte, hohe Frequenzen, Sinusübertrager
EP 6		SMD	10 x 8 x 7	3 ... 5	IC-Spannungsversorgung, Parkkontrolle	
EP 7		SMD	13 x 11 x 9.2	3 ... 5		
ER 11		SMD	12 x 12.5 x 6	3 ... 5	Gate drive, VFD display, park control	Multi output, high AC ripple, high frequencies Mehrfachausgang, hoher Wechselstrom, hohe Frequenzen
ER 14		SMD	15 x 16 x 7.5	3 ... 5	Gate-Treiber, VFD-Display, Parkkontrolle	
E 13		SMD	18 x 14 x 12	5 ... 20	Car alarm, fuel injection, VFD display	Multi output, EMC choke (high magnetic bias), high turn ratios, high currents Mehrfachausgang, EMV-Drossel (hohe Vormagnetisierung), hohes Übertragungsverhältnis, hohe Ströme
E 16		SMD	22 x 17 x 12.5	5 ... 20	Auto-Alarmanlage, Einspritzpumpe, VFD-Display	
EV 15		SMD	22 x 16 x 10.8	5 ... 20	Engine management, VFD display Motormanagement, VFD-Display	EMC choke (high magnetic bias), litz wire, high currents, high turn ratios EMV-Drossel (hohe Vormagnetisierung), Litzendraht, hohe Ströme, hohes Übertragungsverhältnis
EHP 16	 	SMD	23 x 17 x 11	20 ... 35	HID lamp, fuel injection, LED ECU HID-Lampe, Einspritzpumpe, LED-Steuergerät	High peak currents, high frequencies, low thermic resistance, high power density Hohe Spitzenströme, hohe Frequenzen, niedriger thermischer Widerstand, hohe Leistungsdichte
EHP 19		SMD	25 x 20.5 x 12	35 ... 50		
EF 20		PTH	24 x 22 x 14	20 ... 35	HID lamp HID-Lampe	Multi output, high ratios, high voltage, litz wire Mehrfachausgang, hohes Übertragsverhältnis, hohe Spannung, Litzendraht
RM 8		PTH	23 x 25 x 12	20 ... 50	Fuel injection, HID lamp Einspritzpumpe, HID-Lampe	Coupling, high performance, litz wire, high frequencies, high peak current, low profile Für Kopplung, hohe Leistung, Litzendraht, hohe Frequenzen, hohe Ströme, geringe Bauhöhe
EHP 25	 	PTH	22.5 x 27 x 20	35 ... 70	Fuel injection Einspritzpumpe	Litz wire, high frequencies, high peak currents, low profile, good thermal behaviour Litzendraht, hohe Frequenzen, hohe Spitzenströme, geringe Bauhöhe, gutes therm. Verhalten
EHP 26		PTH	27.5 x 27 x 21	70 ... 100		

Quality Qualität



High quality demands

With its quality management system, and with a company-wide zero-defect campaign based on the "Six Sigma" method, EPCOS is consistently improving its process control and, as a result, the quality of its products. Numerous awards illustrate how much customers appreciate this strict approach to quality. Today, increasingly demanding quality requirements are passed along through the entire production chain. Tougher quality standards are becoming increasingly relevant to the company's key markets, which include the automobile industry, information and communications technology as well as industrial and consumer electronics.

International QM standards

Manufacturers insist that their suppliers run QM systems that cover every function within the company and are precisely aimed at reliably controlling its processes and improving them continuously. These requirements are laid down in the international QM system standard ISO 9001 and in ISO TS 16949, which is based on the former.

Corporate certification to ISO TS 16949

The EPCOS quality policy stipulates that its QM system must satisfy the requirements of the most demanding international standards in any particular case. The company was therefore certified to ISO TS 16949 in 2004. The EPCOS QM system is continuously monitored by the company, and is being developed systematically. A refusal to accept any compromise in quality also means striving for continuous improvement as part of an ongoing process.

Hoher Qualitätsanspruch

Mit seinem Qualitätsmanagement-System und der unternehmensweit laufenden Null-Fehler Kampagne unter Verwendung der Six-Sigma-Methodik verbessert EPCOS konsequent die Beherrschung seiner Prozesse und damit die Qualität seiner Produkte. Dass Kunden den strikten Qualitätskurs honorieren, belegen eine Vielzahl von Auszeichnungen. Immer anspruchsvollere Qualitätsanforderungen werden heute durch die gesamte Produktionskette weitergegeben. Zunehmend gelten härtere Qualitätsmaßstäbe in den Schlüsselmärkten von EPCOS, wie in der Automobilindustrie, der Informations- und Kommunikationstechnik, der Industrie- sowie der Konsum-Elektronik.

Internationale QM-Standards

Hersteller bestehen bei ihren Lieferanten auf QM-Systemen, die sich über alle Funktionen des jeweiligen Unternehmens erstrecken und konsequent darauf ausgerichtet sind, Prozesse sicher zu beherrschen und ständig zu verbessern. Diese Forderungen haben sich in der internationalen QM-Systemnorm ISO 9001 und der darauf aufbauenden ISO TS 16949 niedergeschlagen.

Konzernzertifizierung nach ISO TS 16949

Dass das QM-System bei EPCOS den Forderungen der jeweils anspruchsvollsten internationalen Standards genügt, hat

EPCOS in seiner Qualitätspolitik festgelegt: So wurde der Konzern 2004 nach ISO TS 16949 zertifiziert. Das EPCOS-QM-System wird intern ständig überprüft und systematisch weiterentwickelt. Keine Kompromisse bei der Qualität zu akzeptieren, heißt auch, in einem andauernden Prozess immer noch besser zu werden.



Environmental Protection

Umweltschutz

Global environmental management

With our global environmental management in accordance with ISO 14001 we are protecting the environment to the same high standard in all parts of the world. The same requirements are placed on every EPCOS site; external institutes ensure, at regular intervals, that they are being observed.

As well as satisfying both statutory requirements and those imposed by the relevant authorities, our environmental management system aims to utilize natural resources efficiently. For that reason, we use our technological expertise to design and manufacture our passive electronic components in the most environmentally compatible way possible. We are continuously optimizing our products and processes in order to use materials in a way that minimizes the impact on resources, to use substitutes for hazardous materials wherever possible, and to reduce waste to a minimum.

An obligatory list of materials and substances has its foundations in our environmental management system, and this guarantees that a consistent procedure is applied to all EPCOS products. We are, moreover, active on a large number of committees, working groups and commissions associated with the electronics industry, with the aim of pushing forward the standardization of material data sheets for passive electronic components. The materials contained in our products are listed in detail on this material data sheets, so that customers, in turn, can satisfy the environmental conditions imposed upon them.

Globales Umweltmanagement

Mit unserem globalen Umweltmanagement nach ISO 14001 sorgen wir für Umweltschutz auf weltweit gleich hohem Niveau. Für alle EPCOS-Standorte gelten dieselben Anforderungen, deren Einhaltung in regelmäßigen Abständen von externen Instituten geprüft wird.

Neben dem Erfüllen behördlicher und gesetzlicher Auflagen ist es das Ziel unseres Umweltmanagements, natürliche Ressourcen effizient einzusetzen. Dazu gestalten wir auf der Grundlage unserer Technologiekompetenz unsere passiven elektronischen Bauelemente und deren Herstellung so umweltverträglich wie möglich. Unsere Produkte und Prozesse optimieren wir kontinuierlich hinsichtlich eines Ressourcen schonenden Materialeinsatzes, substituieren Gefahrenstoffe nach Möglichkeit und reduzieren Abfälle auf ein Minimum.

In unserem Umweltmanagement-System ist eine verbindliche Material- und Substanzliste verankert, die für EPCOS-Produkte ein einheitliches Vorgehen garantiert. Darüber hinaus sind wir in zahlreichen Gremien, Arbeitsgruppen und Kommissionen der Elektronikindustrie tätig, um die Standardisierung von Materialdatenblättern passiver elektronischer Bauelemente voranzutreiben. Die Inhaltsstoffe unserer Produkte sind in solchen Materialdatenblättern detailliert aufgeführt, damit Kunden wiederum die an sie gestellten Umweltauflagen erfüllen können.



RoHS compatibility

All RoHS-compatible components are identified in this product profile. The following definition applies here:

RoHS-compatible is defined as being compatible with the following documents:

DIRECTIVE 2002/95/EC OF THE EUROPEAN PARLIAMENT AND OF THE COUNCIL dated 13 February 2003 restricting of the use of certain hazardous substances in electrical and electronic equipment.

According to 2005/618/EC dated August 18th, 2005, amending Directive 2002/95/EC of the European Parliament and of the Council for the purpose of establishing the maximum concentration levels for certain hazardous substances in electrical and electronic equipment, a maximum concentration value of 0.1% by weight in homogeneous materials for lead, mercury, hexavalent chromium, polybrominated biphenyls (PBB) and polybrominated diphenyl ethers (PBDE), and of 0.01% by weight in homogeneous materials for cadmium, shall be tolerated.

RoHS-Kompatibilität

In diesem Lieferprogramm sind alle RoHS-kompatiblen Bauformen gekennzeichnet. Hierzu gilt folgende Definition:

RoHS-kompatibel bedeutet, dass die Anforderungen folgender Dokumente erfüllt werden:

Richtlinie 2002/95/EG des Europäischen Parlaments und des Rates vom 13. Februar 2003 zur Beschränkung der Verwendung bestimmter gefährlicher Stoffe in Elektro- und Elektronikgeräten.

Gemäß der Entscheidung 2005/618/EG vom 18. August 2005, die die Richtlinie 2002/95/EG des Europäischen Parlaments und des Rates zum Zwecke der Festlegung maximaler Konzentrationswerte für bestimmte gefährliche Stoffe in Elektro- und Elektronikgeräten ergänzt, wird in homogenen Materialien eine maximale Konzentration bezogen auf das Gewicht von 0,1% für Blei, Quecksilber, sechswertiges Chrom, polybromierte Biphenyle (PBB) und polybromierte Diphenylether (PBDE) sowie 0,01% für Cadmium toleriert.

Cautions and Warnings

Warn- und Sicherheitshinweise

This short form catalog lists our components with key technical data. Detailed information is contained in our data sheets and data books, which are also available on the internet.

- Particular attention should be paid to the derating curves given there.
- The soldering conditions given there should also be observed. Temperatures quoted in relation to wave soldering refer to the pin, not the housing.

If the components are to be washed, it is necessary to check whether any washing agent that is used has a negative effect on the wire insulation, any plastics that are used, or on glued joints. In particular, it is possible for washing agent residues to have a negative effect in the long-term on wire insulation.

The following points must be observed if the components are potted:

- Many potting materials shrink as they harden. They therefore exert a pressure on the core. This pressure can have a deleterious effect on electrical properties, and in extreme cases can damage the core mechanically.
- It is necessary to check whether the potting material used attacks or destroys the wire insulation.
- The effect of the potting material can change the high-frequency behaviour of the components.

Ferrites are sensitive to direct impact. This can cause the core material to flake, or lead to breakage of the core.

Even for customer-specific products, conclusive validation of the components in the circuit can only be carried out by the customer.

In diesem Lieferprogramm sind unsere Bauelemente mit den wichtigsten technischen Daten spezifiziert. Detaillierte Angaben enthalten unsere Datenblätter und Datenbücher, die auch im Internet hinterlegt sind.

- Insbesondere sind die dort angegebenen Deratingkurven zu beachten.
- Ebenso sind die dort angegebenen Lötbedingungen zu beachten. Bei Wellenlötung beziehen sich die Temperaturen auf den Pin, nicht auf das Gehäuse.

Sollten die Bauelemente gewaschen werden, so ist zu prüfen, ob eingesetzte Waschmittel auf die Drahtisolation, auf eingesetzte Kunststoffe oder auf die Klebeverbindungen einen negativen Einfluss haben. Insbesondere Waschmittelrückstände können die Isolation der Drähte langfristig negativ beeinflussen.

Beim Einsatz unter Verguss sind die folgenden Punkte zu beachten:

- Viele Vergussmassen schrumpfen beim Aushärten. Dadurch üben sie Druck auf den Kern aus. Dieser Druck kann die elektrischen Eigenschaften negativ beeinflussen oder im Extremfall zur mechanischen Zerstörung des Kerns führen.
- Es ist zu prüfen, ob die verwendete Vergussmasse die Isolation des Drahtes angreift oder zerstört.
- Durch den Einfluss des Vergusses können sich die Hochfrequenzeigenschaften der Bauelemente ändern.

Ferrite sind empfindlich gegen direkte Stoßbelastung. Dies kann zu Abplatzern des Kernmaterials oder zum Bruch des Kernes führen.

Eine endgültige Validierung der Bauelemente in der Schaltung kann auch bei kundenspezifischen Produkten nur durch den Kunden erfolgen.

Appendix

Anhang

Index of types Bauformenverzeichnis

Type Bauform	Page Seite	Type Bauform	Page Seite	Type Bauform	Page Seite	Type Bauform	Page Seite
B78108S	64	B82442H	36	B82498F	14	B82731H/M	103
B78108T	60	B82450A	58	B82499A	10	B82731T	104
B78148S	64	B82462A2	38	B82500	73	B82732R/W	103
B78148T	60	B82462A4	40	B82502	92	B82732F	105
B82111E	73	B82462G2	38	B82503	92	B82733F	105
B82111B	73	B82462G4	40	B82504	93	B82734R/W	103
B82114	74	B82464A2	42	B82505	93	B82745	102
B82131...134	73	B82464A4	44	B82506	93	B82747	102
B82141A	62	B82464G2	42	B82522	92	B82765	102
B82141B	62	B82464G4	44	B82523	92	B82789C0/S0	78
B82143A	66	B82470A	46	B82559	56	B82790C0/S0	81
B82143B	66	B82471A	47	B82614	96	B82791G/H	98
B82144A	68	B82472G4	49	B82615	94	B82791G0014	89
B82144B	70	B82472G6	50	B82617	95	B82791G0015	88
B82145A	72	B82473A	47	B82623	94	B82791H0015	88
B82412A	26	B82475A	47	B82624	94	B82792C0	82
B82422A	25	B82476A	51	B82625	94	B82792C2	85
B82422A*100	22	B82477D	57	B82627	95	B82793C0/S0	80
B82422H	24	B82477G2/G4	52	B82720S	97	B82793C2	84
B82422T	20	B82479A	54	B82720A/K	98	B82794C0	83
B82432A	32	B82479G	54	B82720H0014	89	B82794C2	86
B82432C	30	B82494A	18	B82720H0015	87	B82796C0/S0	87
B82432T	28	B82496C	12	B82721 ... 725	99	B82796C2	88
B82442A	34	B82498B	16	B82726S	101	B82799C0/S0	79

Symbols and terms Symbole und Begriffe

Symbol	Term	Bedeutung
f_L	Measuring frequency for inductance	Messfrequenz für Induktivität
f_Q	Measuring frequency for quality factor	Messfrequenz für Güte
f_{res}	Resonance frequency	Resonanzfrequenz
I_R	Rated current	Bemessungsstrom
I_{sat}	Saturation current	Sättigungsstrom
L_R	Rated inductance	Bemessungsinduktivität
$L_{stray, typ}$	Stray inductance (leakage inductance)	Streuinduktivität
$\Delta L/L_0$	Inductance decrease	Induktivitätsabnahme
P_{out}	Output power	Ausgangsleistung
Q_{min}, Q_{typ}	Q factor	Güte
R_{max}, R_{typ}	DC resistance	Gleichstromwiderstand
V_{rms} / V_{eff}	AC voltage (root-mean-square)	Effektivspannung
V_R / U_R	Rated voltage	Bemessungsspannung
V_{test}	Test voltage	Prüfspannung
$ Z $	Impedance, absolute value	Scheinwiderstand (Betragswert)
\square	Lead spacing (in mm)	Rastermaß (in mm)
VE	Packing unit	Verpackungseinheit

Get in Contact

AFRICA

Egypt

Siemens Ltd., EPCOS Div.
Cairo
T +202 333 36 69
F +202 333 36 07

Republic of South Africa

Electrocomp (PTY) Ltd.
Sandton
T +27 11 458 90 00 32
F +27 11 458 90 34

AMERICAS

NAFTA

EPCOS, Inc.
Iselin, NJ
T +1 732 9 06 43 00
F +1 732 6 32 28 30

USA

EPCOS, Inc.
Newport Beach, CA
T +1 949 5 48 12 42
F +1 949 5 48 17 12

EPCOS, Inc.
San Diego, CA
T +1 858 6 76 36 88
F +1 858 6 76 36 87

EPCOS, Inc.
Lake Worth, FL
T +1 561 9 65 15 44
F +1 561 9 65 15 43

EPCOS, Inc.
Fayetteville, GA
T +1 770 6 31 12 60
F +1 770 6 31 28 60

EPCOS, Inc.
Des Plaines, IL
T +1 847 2 99 72 20
F +1 847 2 99 72 40

EPCOS, Inc.
Peabody, MA
T +1 978 5 35 55 52
F +1 978 5 35 62 25

EPCOS, Inc.
Apex, NC
T +1 919 3 03 59 33
F +1 919 3 03 59 34

EPCOS, Inc.
Dallas, TX
T +1 972 4 81 88 18
F +1 972 4 81 88 58

Crystal Technology, Inc.
Palo Alto, CA
T +1 650 8 56 79 11
F +1 650 3 54 01 73

South America

EPCOS do Brasil Ltda.
São Paulo
T +55 1 138 17 34 46
F +55 1 138 17 34 43

ASIA

China

EPCOS Ltd.
Hong Kong
T +85 2 31 01 56 00
F +85 2 31 01 56 46

EPCOS (Shanghai) Ltd.

Beijing
T +86 10 65 15 78 54
F +86 10 65 15 59 19

EPCOS (Shanghai) Ltd.
Shanghai

T +86 21 63 91 68 90
F +86 21 63 91 68 89

EPCOS (Shanghai) Ltd.
Shenzhen

T +86 7 55 26 93 57 58
F +86 7 55 26 93 57 57

EPCOS (Xiamen) Co., Ltd.
Xiamen City

T +86 59 26 10 23 88
F +86 59 26 29 00 55

India

EPCOS India Private Ltd.
Bangalore
T +91 80 25 55 96 40 / 50
F +91 80 25 55 96 45

Israel

Nisko Projects
Electronics & Communications
(1999) Ltd.
Tel Aviv
T +972 37 65 73 00
F +972 37 65 73 33

Japan

EPCOS KK
Osaka
T +81 6 62 92 69 11
F +81 6 62 92 69 15

EPCOS KK
Yokohama
T +81 45 4 78 72 00
F +81 45 4 78 72 25

Korea

Siemens Ltd., EPCOS Div.
Seoul
T +82 2 34 50 75 81
F +82 2 34 50 75 98

Malaysia

EPCOS SDN. BHD.
Kuala Lumpur
T +60 3 79 60 81 80
F +60 3 79 60 81 82

Philippines

Siemens Inc., EPCOS Div.
Manila
T +63 2 8 78 94 41
F +63 2 8 78 94 40

Singapore

EPCOS PTE LTD
Singapore
T +65 68 41 20 11
F +65 67 44 69 92

Taiwan

EPCOS Taiwan Co. Ltd.
Taipei
T +886 2 26 55 76 76
F +886 2 55 59 02 88

AUSTRALIA

Electronic Components Solutions
Pty Ltd
Melbourne
T +61 3 95 60 55 44
F +61 3 95 74 70 55

EUROPE

**Austria, Bulgaria, Greece,
Macedonia, Romania,
Serbia & Montenegro**
EPCOS CSEE
Wien

T +43 51 70 72 56 30
F +43 51 70 75 56 45

Czech Republic

EPCOS s.r.o.
Praha
T +420 2 33 03 22 81
F +420 2 33 03 22 89

Finland

EPCOS Nordic OY
Espoo
T +358 10 5 11 32 00
F +358 10 5 11 22 85

France, Benelux

EPCOS SAS
Saint-Denis
T +33 1 49 46 67 89
F +33 1 49 46 67 67

Germany, Switzerland

EPCOS AG
Customer Service
München
T (D) 0180 500 33 48
(0.14 Euro/min.)
(CH) 08 48 37 26 71
F +49 89 63 62 80 10

Great Britain, Ireland

EPCOS UK Ltd.
Bracknell
T +44 13 44 38 15 10
F +44 13 44 38 15 12

Hungary

EPCOS Értékesítési iroda
Budapest
T +36 1 436 07 20
F +36 1 436 07 21

Italy

Siemens S. p. A.
Settore EPCOS
Milano
T +39 02 24 36 42 65
F +39 02 24 36 44 24

Poland

Siemens Sp. z.o.o., EPCOS Div.
Warszawa
T +48 22 8 70 91 51
F +48 22 8 70 91 59

Portugal

EPCOS AG
Amadora
T +351 91 75 67 927
F +351 21 49 33 476

Russia

OOO Siemens, EPCOS Div.
Moscow
T +7 495 7 37 24 17 / 18
F +7 495 7 37 23 46

Slovakia

EPCOS Sales Representative
Dolný Kubín
T +42 1 43 5 82 36 73
F +42 1 43 5 82 37 33

Slovenia, Croatia, Bosnia & Herzegovina

EPCOS Sales Representative
Ljubljana
T +386 1 510 12 91
F +386 1 510 12 92

Spain

Siemens S.A., EPCOS Div.
Madrid
T +34 91 5 14 80 00
F +34 91 5 14 70 14

Sweden, Denmark, Norway

EPCOS Nordic AB
Kista
T +46 8 4 77 27 00
F +46 8 4 77 27 01

Turkey

EPCOS AG
Istanbul
T +90 216 5 69 81 01
F +90 216 4 64 07 56

01/07

The addresses of our worldwide distributors and regional sales offices are available at www.epcos.com/sales

