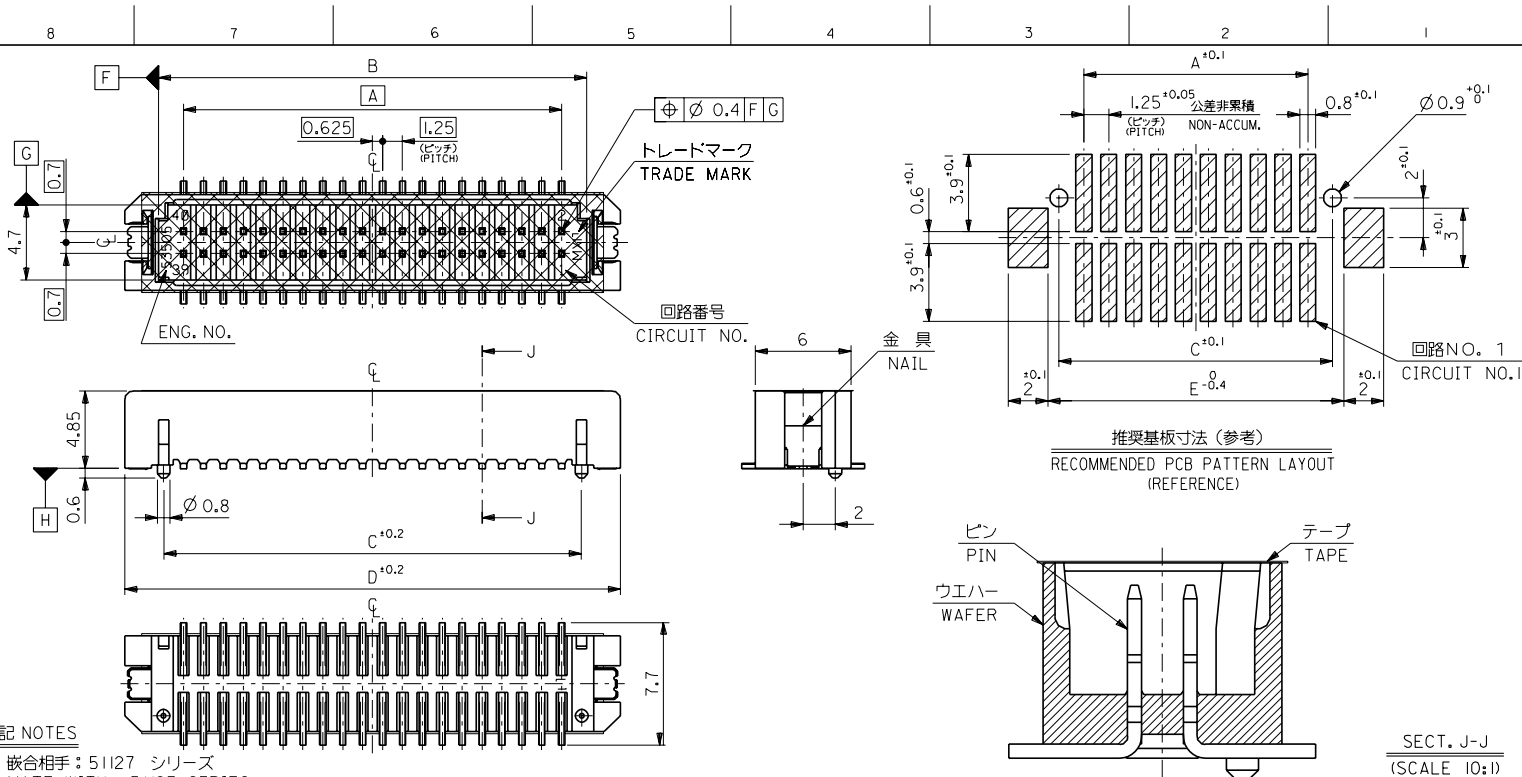


DWG. NO. SD-53505-10
 DIMENSIONS IN METRIC DO NOT SCALE DRAWING



注記 NOTES

- 1 嵌合相手：51127 シリーズ
MATE WITH : 51127 SERIES
- 2 材質 MATERIAL
ウエハー：ガラス入りPPA、UL94V-0
WAFER : G.F. PPA , UL94V-0
ピン：リン青銅 (t=0.35)
PIN : PHOSPHOR BRONZE (t=0.35)
金具：リン青銅 (t=0.2)
NAIL : PHOSPHOR BRONZE (t=0.2)
テープ：ポリイミド (t=50μm)
TAPE : PI (t=50μm)
- 3 メッキ仕様 PLATING
ピン：金メッキ 0.2μmMIN.、[半田付け部] 半田メッキ 3.0μmMIN. (ニッケル下地 2.0μmMIN.)
PIN : Au 0.2 μmMIN. , [SOLDERING PORTION] Sn-Pb 3.0μmMIN. Ni (UNDER) 2.0 μmMIN.
金具：半田メッキ 5.0μmMIN. (銅下地 1.0μmMIN.)
NAIL: Sn-Pb 5.0μmMIN. , COPPER (UNDER) 1.0μmMIN.
- 4 ピン及び金具の半田付け面のバラツキ寸法
PIN AND NAIL COPLANARITY
[H]面を基準とし、上へ 0 下へ 0.1 の範囲とする。
TAILS TO BE WITHIN 0 UPWARD AND 0.1 DOWNWARD FROM [H] PLANE.

27.35	31.1	26.25	26.9	23.75	53505-4010	40
21.1	24.85	20.0	20.65	17.5	53505-3010	30
14.85	18.6	13.75	14.4	11.25	53505-2010	20
E	D	C	B	A	ENG. NO.	CKT. 極数

材料 MATERIAL		注記参照 SEE NOTES		molex MOLEX-JAPAN CO.,LTD. 日本モレックス株式会社	
仕上げ FINISH		注記参照 SEE NOTES		REVISE ONLY ON CAD SYSTEM	
適用電線範囲 WIRE RANGE		—		TITLE 名称	
被覆外径 INS. RANGE		—		L25 DUAL WIRE TO BOARD	
DRAWN BY 34/4/4 M.FUJIKURA		CHK'D BY 34/8/3 S.KUNISHI		CONN. WAFER ASS'Y	
APP'D BY 34/8/3 M.FUKUSHIMA		尺度 SCALE 4 : 1		DWG. NO. SD-53505-10	
REV 1		DATE		REV B	

一般公差 GENERAL TOLERANCES
 角度 ANGLE ±3°
 30以上 OVER ±0.3
 10以上 30 UNDER ±0.25
 10 UNDER ±0.2
 記号 ITR 変更内容 REVISION RECORD
 変更内容 変更内容
 記号 ITR 変更内容 REVISION RECORD
 変更内容 変更内容

THIS DRAWING CONTAINS INFORMATION THAT IS PROPRIETARY TO MOLEX/JAPAN AND SHOULD NOT BE USED WITHOUT WRITTEN PERMISSION
 本図面は日本モレックス(株)の所有する情報を含むもので 当社の許可なく複製を禁止する。 EN-01C(032)MXJ-32

DWG. NO. SD-53505-**-90

E

D

C

B

A

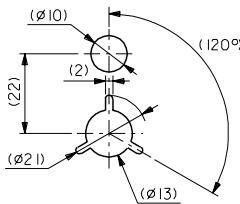
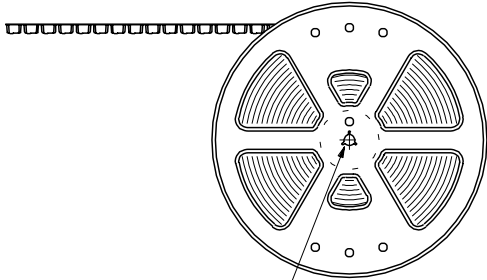
DIMENSIONS IN METRIC DO NOT SCALE DRAWING

8 7 6 5 4 3 2 1

NOTES

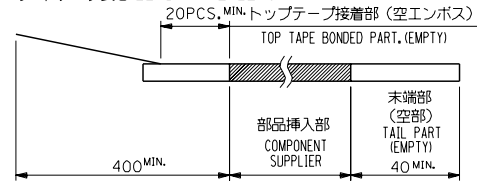
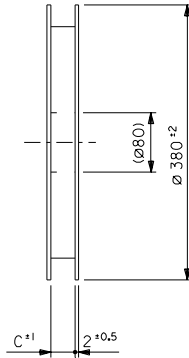
- 製品詳細寸法については図面 SD-53505-**-10 を参照下さい。
RE. DETAILED DIMENSION, SEE SD-53505-**-10
- 梱包数量：1000個/リール
NUMBER OF CONNECTORS：1000PCS/REEL
- リードテープ長さ LEAD TAPE LENGTH

引き出し方向
PULL OUT

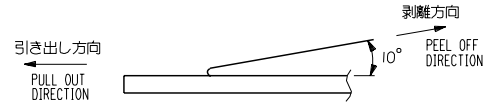


DETAIL "F"

引き出し方向
PULL OUT DIRECTION



- トップテープの剥離強度：0.1N ～ 0.7N(10.2gf ～ 71.4gf)
尚、本規格値は出荷時に適用。(但し、輸送時に剥離が発生しないこと。)
PEELING OFF FORCE OF TOP TAPE：0.1N ～ 0.7N(10.2gf ～ 71.4gf)
(PEELING DIRECTION AS SHOWN IN FOLLOWING FIG.)
THIS REQUIREMENT SHOULD BE APPLIED AT SHIPMENT.
PEEL OFF SHOULD NOT BE ALLOWED, DURING TRANSPORTATION.



- 材料(MATERIAL)
キャリアテープ(CARRIER TAPE)：ポリプロピレン(POLYPROPYLENE)
トップテープ(TOP TAPE)：PET、PE、PEF
リール(REEL)：ポリスチレン(P.S) <リサイクル材を含む>
POLYSTYRENE(PS) <RECYCLE MATERIAL CONTAINED>

角度 ANGLE		+30				材料 MATERIAL	注記参照 SEE NOTES	molex MOLEX-JAPAN CO.,LTD. 日本モレックス株式会社
30 以上 OVER	+0.3	B	変更 REVISD	LC2001-0424	00/12/6	仕上げ FINISH	---	REVISE ONLY ON CAD SYSTEM
10 以上 30 未満	+0.25	A	変更 REVISD	(J41039)	94/12/6	適用電線範囲 WIRE RANGE	---	TITLE 名称
10 未満	+0.2	O	新規作成 RELEASED	(J40544)	94/11/11	適用電線範囲 INS. RANGE	---	1,25 DUAL WtB Conn Wafer Assy Embstp Pkg
一般公差 GENERAL TOLERANCES			記号 LTR	変更内容 REVISION RECORD	日付 DATE	DRAWN BY	CHK'D BY	DWG. NO. SHEET 1 OF 3
						M.F.UJIKURA	T.YAMAGUCHI	REV
						M.FUKUSHIMA	尺度 SCALE	SD-53505-**-90 B

THIS DRAWING CONTAINS INFORMATION THAT IS PROPRIETARY TO MOLEX/JAPAN AND SHOULD NOT BE USED WITHOUT WRITTEN PERMISSION
本図面は日本モレックス(株)の所有する権利を含むもので 当社の許可なく複製を禁止する。 EN-01C(032)MXJ-32

8 7 6 5 4 3 2 1

F

E

D

C

B

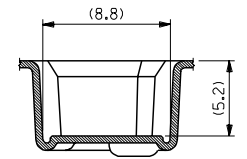
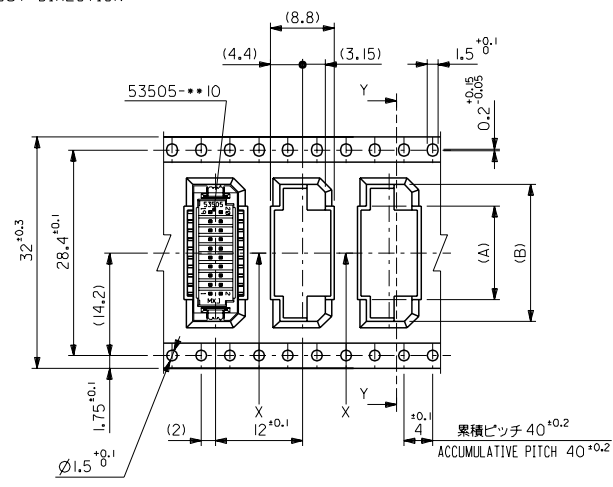
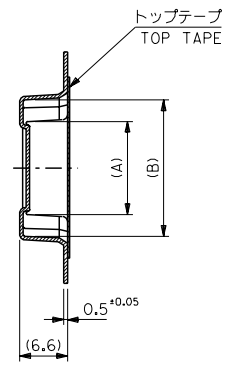
A

1252786194655

DWG. NO. SD-53505-**-90

DIMENSIONS IN METRIC DO NOT SCALE DRAWING

引き出し方向
PULL OUT DIRECTION



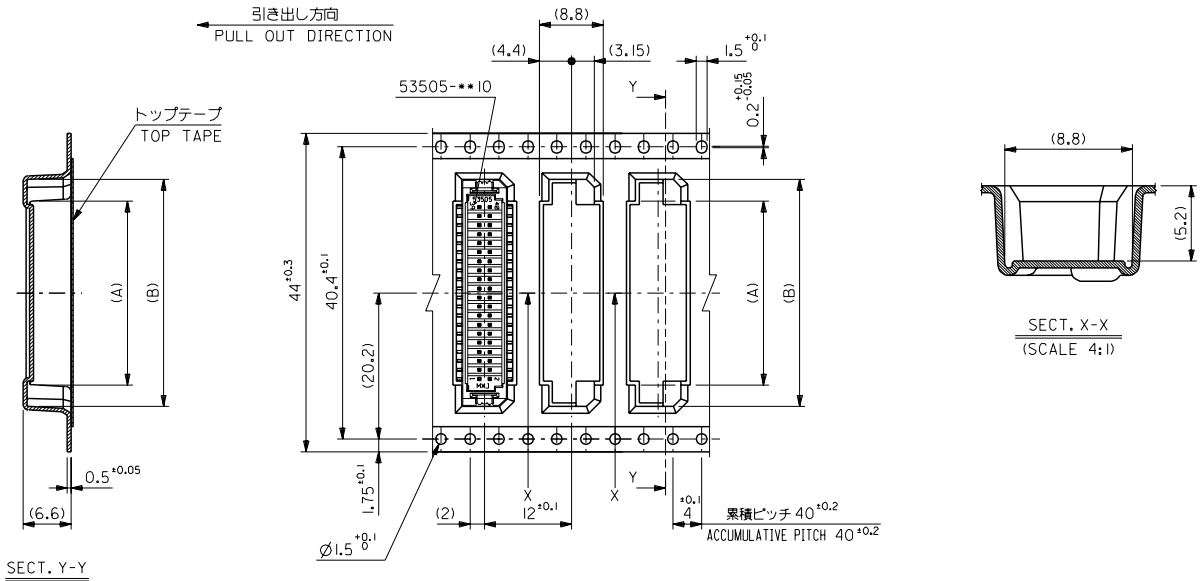
32mm幅キャリアテープ
32mm WIDTH CARRIER TAPE

32	33.5	18.9	12.9	53505-2090	20
キャリアテープ幅 CARRIER TAPE WIDTH	C	(B)	(A)	ENG.NO.	種数 CKT.
材料 MATERIAL	SHEET 1 OF 3 参照 REFER TO SHEET 1 OF 3				MOLEX-JAPAN CO.,LTD. 日本モレックス株式会社
仕上げ FINISH	---				
適用電線範囲 WIRE RANGE	---				REVISE ONLY ON CAD SYSTEM
適用外径 INS. RANGE	---				TITLE 名称 I.25 DUAL W+B Conn Wafer Assy Embstp Pkg
角度 ANGLE	30°				
30 以上 OVER	0.0	B	変更 REVISED (J42001-0424)	00/12/16	
10 以上 30 未満 OVER	0.25	A	変更 REVISED (J41039)	94/12/1	
10 未満 UNDER	0.02	O	新規作成 RELEASED (J40544)	94/11/11	
公差 GENERAL TOLERANCES	記号 LTR	変更内容 REVISION RECORD	DR. CHK.	日付 DATE	尺度 SCALE

THIS DRAWING CONTAINS INFORMATION THAT IS PROPRIETARY TO MOLEX/JAPAN AND SHOULD NOT BE USED WITHOUT WRITTEN PERMISSION
 本図面は日本モレックス(株)の所有する権利を有するもので 当社の許可なく複製を禁止する。
 EN-01C(032)MXJ-32

DWG. NO. SD-53505-**-90

DIMENSIONS IN METRIC DO NOT SCALE DRAWING



44mm幅キャリアテープ
44mm WIDTH CARRIER TAPE

44	45.5	31.4	25.4	53505-4090	40
キャリアテープ幅 CARRIER TAPE WIDTH	C	(B)	(A)	ENG.NO.	極致 CKT.

材料 MATERIAL	SHEET 1 OF 3 参照 REFER TO SHEET 1 OF 3				
仕上げ FINISH	---				
適用電線範囲 WIRE RANGE	---				
受番外番 INS. RANGE	---				
DRAWN BY	94/7/8	CHK'D BY	00/12/6	M.F.UJIKURA T.YAMAGUCHI	
APP'D BY	00/12/6	尺度 SCALE	---	DWG. NO. (SHEET 3 OF 3) REV	
DR. CHK. DATE	変更内容 REVISION RECORD			SD-53505-**-90 B	

角度 ANGLE	±30				
30 以上 OVER	±30	B	変更 REVISED	(JC2001-0420)	00/12/6
10 以上 30 UNDER	±35	A	変更 REVISED	(J41039)	94/12/2
10 未満 UNDER	±0.2	O	新規作成 RELEASED	(J40544)	94/1/11
公差 GENERAL TOLERANCES	記号 LTR	変更内容 REVISION RECORD			

THIS DRAWING CONTAINS INFORMATION THAT IS PROPRIETARY TO MOLEX/JAPAN AND SHOULD NOT BE USED WITHOUT WRITTEN PERMISSION
本図面は日本モレックス(株)の所有する権利を有するもので 当社の許可なく複製を禁止する。 EN-01C(032)MXJ-32

F
E
D
C
B
A

8 7 6 5 4 3 2 1

8 7 6 5 4 3 2 1