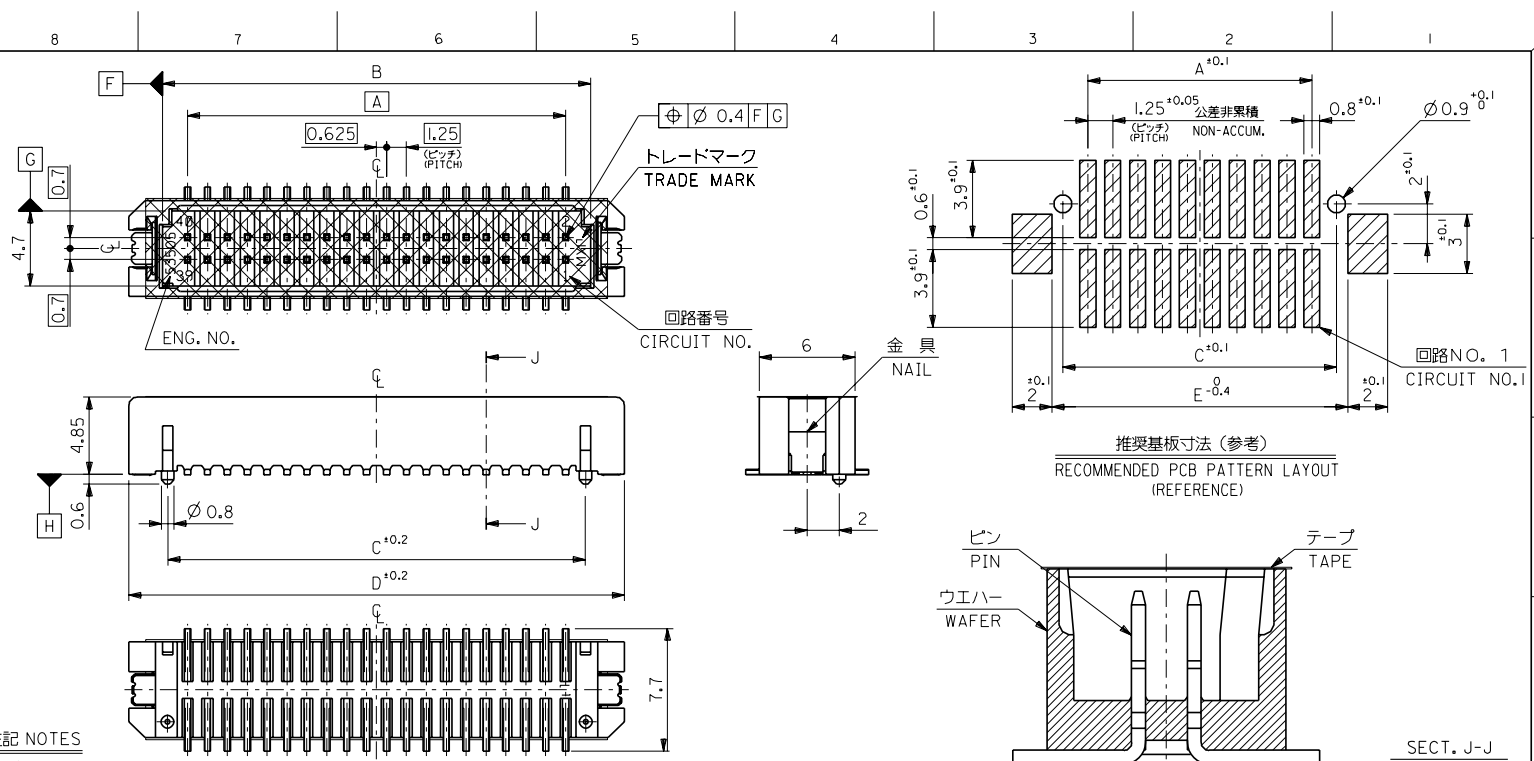


DWG. NO. SD-53505-10  
 DIMENSIONS IN METRIC DO NOT SCALE DRAWING



**注記 NOTES**

- 1 嵌合相手: 51127 シリーズ  
MATE WITH: 51127 SERIES
- 2 材質 MATERIAL  
ウエハー: ガラス入りPPA, UL94V-0  
WAFER: G.F. PPA, UL94V-0  
ピン: リン青銅 (t=0.35)  
PIN: PHOSPHOR BRONZE (t=0.35)  
金具: リン青銅 (t=0.2)  
NAIL: PHOSPHOR BRONZE (t=0.2)  
テープ: ポリイミド (t=50μm)  
TAPE: PI (t=50μm)
- 3 メッキ仕様 PLATING  
ピン: 金メッキ 0.2μmMIN., [半田付け部] 半田メッキ 3.0μmMIN. (ニッケル下地 2.0μmMIN.)  
PIN: Au 0.2μmMIN., [SOLDERING PORTION] Sn-Pb 3.0μmMIN. Ni (UNDER) 2.0μmMIN.  
金具: 半田メッキ 5.0μmMIN. (銅下地 1.0μmMIN.)  
NAIL: Sn-Pb 5.0μmMIN., COPPER (UNDER) 1.0μmMIN.
- 4 ピン及び金具の半田付け面のバラツキ寸法  
PIN AND NAIL COPLANARITY  
[H]面を基準とし、上へ0下へ0.1の範囲とする。  
TAILS TO BE WITHIN 0 UPWARD AND 0.1 DOWNWARD FROM [H] PLANE.

27.35	31.1	26.25	26.9	23.75	53505-4010	40
21.1	24.85	20.0	20.65	17.5	53505-3010	30
14.85	18.6	13.75	14.4	11.25	53505-2010	20
E	D	C	B	A	ENG. NO.	CKT. 極数

材料 MATERIAL	注記参照 SEE NOTES	MOLEX-JAPAN CO., LTD. 日本モレックス株式会社
仕上げ FINISH	注記参照 SEE NOTES	
適用電線範囲 WIRE RANGE	—	REVISION ONLY ON CAD SYSTEM
被覆外径 INS. RANGE	—	TITLE 名称
DRAWN BY 34/4/4 M.FUJIKURA	CHK'D BY 34/8/3 S.KUNISHI	L25 DUAL WIRE TO BOARD
APP'D BY 34/8/3 M.FUKUSHIMA	尺度 SCALE 4:1	CONN. WAFER ASS'Y
記号 ITR	変更内容 REVISION RECORD	DWG. NO. SD-53505-10
DR. DATE	CHK. DATE	REV. B

角度 ANGLE	公差 TOLERANCE	記号 ITR	変更内容 REVISION RECORD	DR. DATE	CHK. DATE
30以上 OVER	+0.3	B	変更 REVISIED (J4064)	34/8/3	
10以上 30 UNDER	+0.25	A	変更 REVISIED (J40544)	34/7/11	
10 UNDER	+0.2	O	新規作成 RELEASED (J40269)	34/4/5	
一般公差 GENERAL TOLERANCES					

THIS DRAWING CONTAINS INFORMATION THAT IS PROPRIETARY TO MOLEX/JAPAN AND SHOULD NOT BE USED WITHOUT WRITTEN PERMISSION  
 本図面は日本モレックス(株)の所有する情報を含むもので、当社の許可なく複製を禁止する。  
 EN-01C(032)MXJ-32

DWG. NO. SD-53505-\*\*-90

E

D

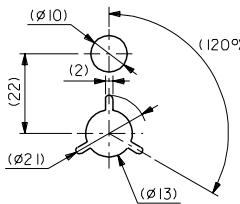
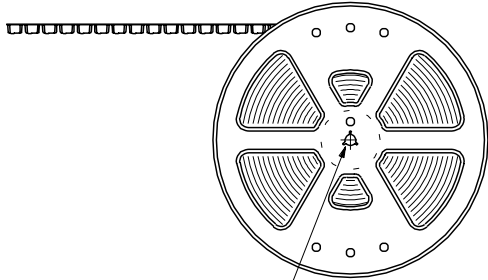
C

B

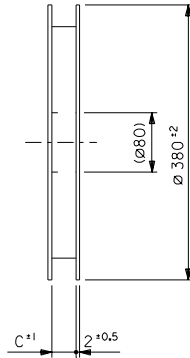
A

MM DIMENSIONS IN METRIC DO NOT SCALE DRAWING

引き出し方向  
PULL OUT

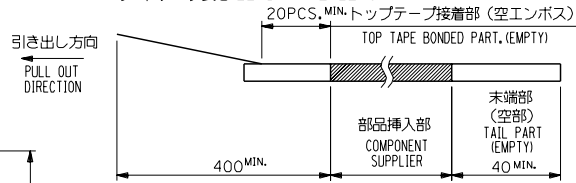


DETAIL "F"

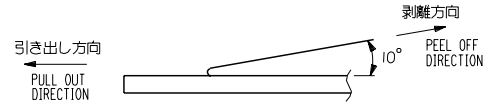


NOTES

- 製品詳細寸法については図面 SD-53505-\*\*-10 を参照下さい。  
RE DETAILED DIMENSION, SEE SD-53505-\*\*-10
- 梱包数量：1000個/リール  
NUMBER OF CONNECTORS：1000PCS/REEL
- リードテープ長さ LEAD TAPE LENGTH



- トップテープの剥離強度：0.1N ～ 0.7N(10.2gf ～ 71.4gf)  
尚、本規格値は出荷時に適用。(但し、輸送時に剥離が発生しないこと。)  
PEELING OFF FORCE OF TOP TAPE：0.1N ～ 0.7N(10.2gf ～ 71.4gf)  
(PEELING DIRECTION AS SHOWN IN FOLLOWING FIG.)  
THIS REQUIREMENT SHOULD BE APPLIED AT SHIPMENT.  
PEEL OFF SHOULD NOT BE ALLOWED, DURING TRANSPORTATION.



- 材料(MATERIAL)  
キャリアテープ(CARRIER TAPE)：ポリプロピレン(POLYPROPYLENE)  
トップテープ(TOP TAPE)：PET、PE、PEF  
リール(REEL)：ポリスチレン(P.S) <リサイクル材を含む>  
POLYSTYRENE(PS) <RECYCLE MATERIAL CONTAINED>

角度 ANGLE		+30				材料 MATERIAL	注記参照 SEE NOTES	molex MOLEX-JAPAN CO.,LTD. 日本モレックス株式会社
30 以上 OVER		+0.3	B	変更 REVISED	LC2001-0424	仕上げ FINISH	---	REVISE ONLY ON CAD SYSTEM
10 以上 10 未満 OVER UNDER	未満 UNDER	+0.25	A	変更 REVISED	J41039	適用電線範囲 WIRE RANGE	---	TITLE 名称
10 未満 UNDER		+0.2	O	新規作成 RELEASED	J40544	受取外径 INS. RANGE	---	1,25 DUAL WtB Conn Wafer Assy Embstp Pkg
一般公差 GENERAL TOLERANCES				記号 LTR	変更内容 REVISION RECORD	DR. CHK	日付 DATE	DRAWN BY '94/7/8 M.F.UJIKURA
						APP'D BY '00/12/6 M.FUKUSHIMA	尺度 SCALE	CHK'D BY '00/12/6 T.YAMAGUCHI
THIS DRAWING CONTAINS INFORMATION THAT IS PROPRIETARY TO MOLEX/JAPAN AND SHOULD NOT BE USED WITHOUT WRITTEN PERMISSION 本図面は日本モレックス(株)の所有する権利を含むもので 当社の許可なく複製を禁止する。								DWG. NO. SD-53505-**-90
								SHEET 1 OF 3
								REV B

EN-01C(032)MXJ-32

F

E

D

C

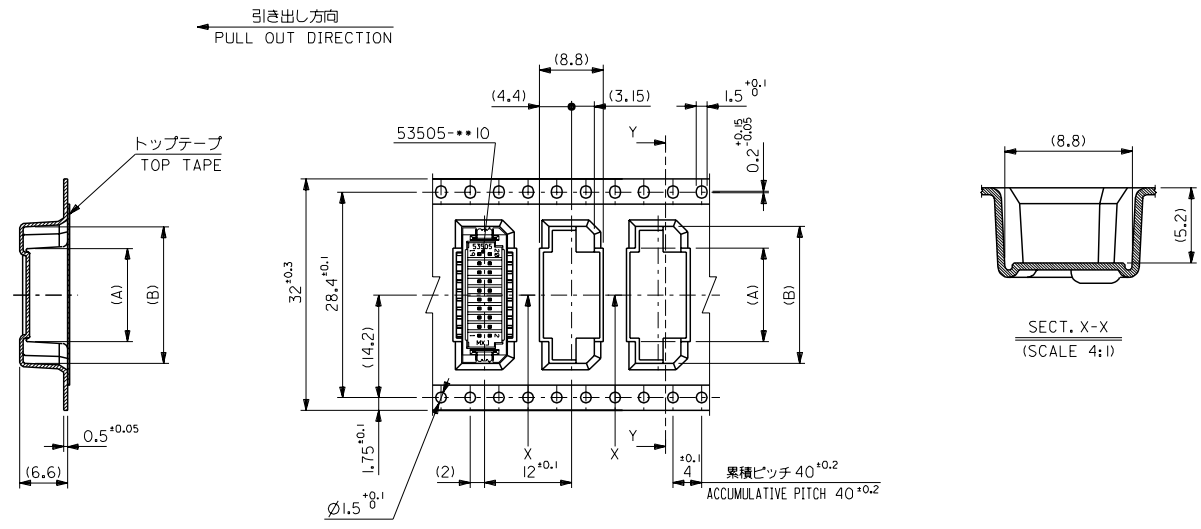
B

A

125736655

DWG. NO. SD-53505-\*\*-90

DIMENSIONS IN METRIC DO NOT SCALE DRAWING



SECT. Y-Y

SECT. X-X  
(SCALE 4:1)

32mm幅キャリアテープ  
32mm WIDTH CARRIER TAPE

32	33.5	18.9	12.9	53505-2090	20
キャリアテープ幅 CARRIER TAPE WIDTH	C	(B)	(A)	ENG.NO.	種数 CKT.
材料 MATERIAL	SHEET 1 OF 3 参照 REFER TO SHEET 1 OF 3			MOLEX-JAPAN CO.,LTD. 日本モレックス株式会社	
仕上げ FINISH	---			REVISE ONLY ON CAD SYSTEM	
適用電線範囲 WIRE RANGE	---			TITLE 名称 I.25 DUAL W+B Conn Wafer Assy Embstp Pkg	
適用外径 INS. RANGE	---			DRAWN BY '94/7/8 M.F.UJIKURA CHK'D BY '00/12/6 T.YAMAGUCHI	
公差 TOLERANCE	---			DWG. NO. (SHEET 2 OF 3) REV SD-53505-**-90 B	
記号 LTR	変更内容 REVISION RECORD	日付 DATE	尺度 SCALE	DR. APP'D BY '00/12/6 M.FUKUSHIMA	

角度 ANGLE	30°		
30 以上 OVER	0.05	B	変更 REVISED (J42001-0424)
10 以上 30 UNDER	0.05	A	変更 REVISED (J41039)
10 未満 UNDER	0.02	O	新規作成 RELEASED (J40544)
公差 GENERAL TOLERANCES			

THIS DRAWING CONTAINS INFORMATION THAT IS PROPRIETARY TO MOLEX/JAPAN AND SHOULD NOT BE USED WITHOUT WRITTEN PERMISSION  
本図面は日本モレックス(株)の所有する権利を有するもので 当社の許可なく複製を禁止する。  
EN-01C(032)MXJ-32

DWG. NO. SD-53505-\*\*-90

F

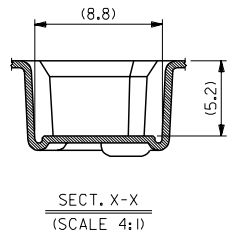
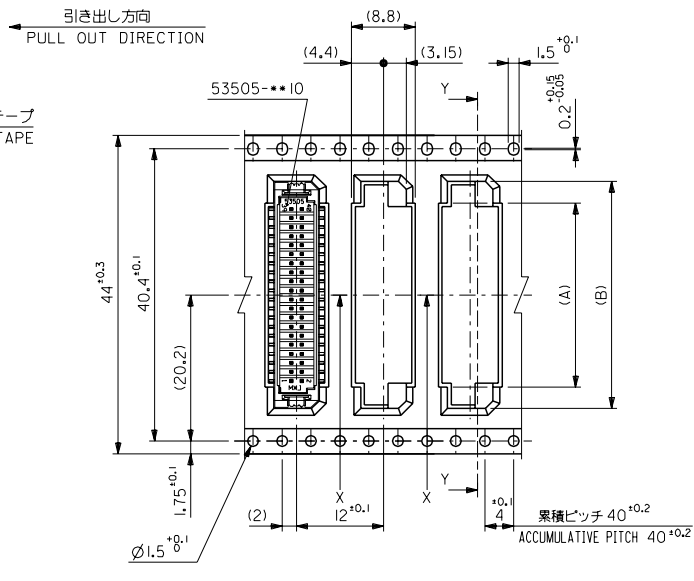
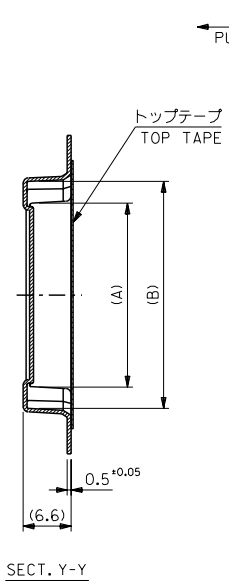
D

C

B

A

DIMENSIONS IN METRIC DO NOT SCALE DRAWING



44mm幅キャリアテープ  
44mm WIDTH CARRIER TAPE

44	45.5	31.4	25.4	53505-4090	40
キャリアテープ幅 CARRIER TAPE WIDTH	C	(B)	(A)	ENG.NO.	極致 CKT.
材料 MATERIAL	SHEET 1 OF 3 参照 REFER TO SHEET 1 OF 3				
仕上げ FINISH	---				REVISE ONLY ON CAD SYSTEM
適用電線範囲 WIRE RANGE	---				TITLE 名称
適用外径 INS. RANGE	---				1.25 DUAL W+B Conn Wafer Assy Embstp Pkg
DRAWN BY '94/7/8 M.F.UJIKURA	CHK'D BY '00/12/6 T.YAMAGUCHI		DWG. NO. (SHEET 3 OF 3)		REV
APP'D BY '00/12/6 M.FUKUSHIMA	尺度 SCALE		SD-53505-**-90		B

角度 ANGLE	30°				
30以上 OVER	0.3	B	変更 REVISED	(JC2001-0420)	00/12/6
10以上 30未満	0.25	A	変更 REVISED	(J41039)	94/12/2
10未満 UNDER	0.2	O	新規作成 RELEASED	(J40544)	94/1/11
般公差 GENERAL TOLERANCES	記号 LTR	変更内容 REVISION RECORD	DR. CHK.	日付 DATE	

THIS DRAWING CONTAINS INFORMATION THAT IS PROPRIETARY TO MOLEX/JAPAN AND SHOULD NOT BE USED WITHOUT WRITTEN PERMISSION  
本図面は日本モレックス(株)の所有する権利を有するもので 当社の許可なく複製を禁止する。  
4 3 2

EN-01C(032)MXJ-32