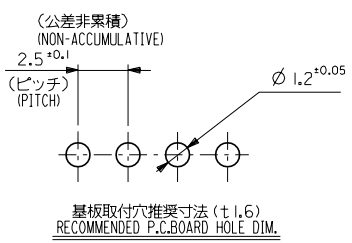
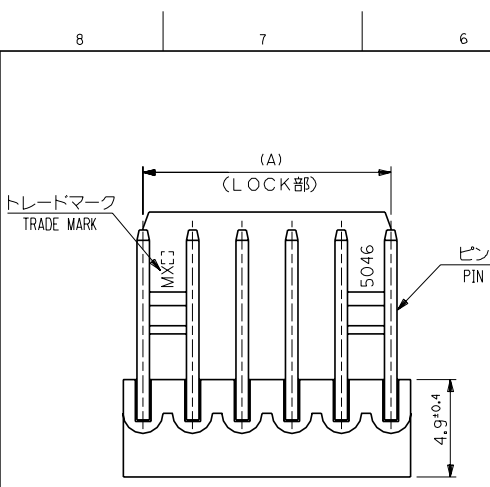


DWG. NO. SD-5046-NA

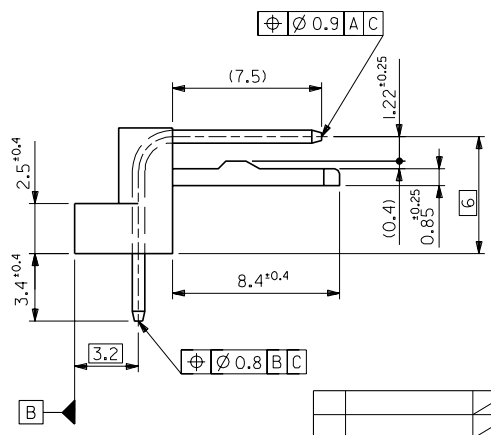
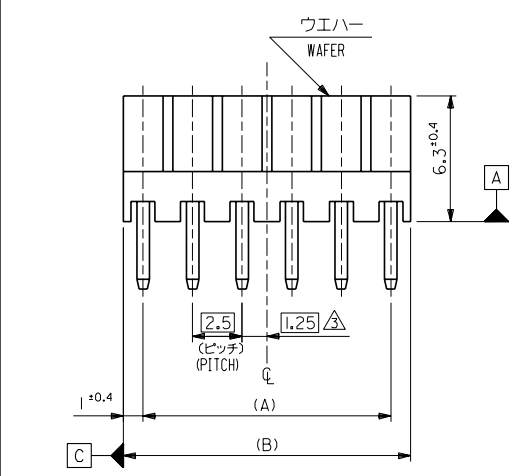
DIMENSIONS IN METRIC DO NOT SCALE DRAWING



注記
NOTES :

- そりは長さ25.4に対して0.2MAX. CAMBER MUST BE WITHIN 0.2MAX. PER 25.4 .
- 材料(MATERIAL)
ウエハー: 66ナイロン, UL94V-0
WAFER: 66NYLON, UL94V-0
ピン: Ø0.635 黄銅, 銅下地錫メッキ
PIN: Ø0.635 BRASS, TIN OVER COPPER PLATING.

△ 全極数が偶数の場合のみ適用。
APPLY FOR EVEN CIRCUITS PRODUCT ONLY.



49.5	47.5	22-05-1202	5046-20A	20
47	45	-1192	-19A	19
44.5	42.5	-1182	-18A	18
42	40	-1172	-17A	17
39.5	37.5	-1162	-16A	16
37	35	-1152	-15A	15
34.5	32.5	-1142	-14A	14
32	30	-1132	-13A	13
29.5	27.5	-1122	-12A	12
27	25	-1112	-11A	11
24.5	22.5	-1102	-10A	10
22	20	-1092	-09A	9
19.5	17.5	-1082	-08A	8
17	15	-1072	-07A	7
14.5	12.5	-1062	-06A	6
12	10	-1052	-05A	5
9.5	7.5	-1042	-04A	4
7	5	-1032	-03A	3
4.5	2.5	22-05-1022	5046-02A	2
(B)	(A)	EDP NO.	ENG.NO.	極数 CKT.

材料 MATERIAL	注記参照 SEE NOTE	MOLEX-JAPAN CO.,LTD. 日本モレックス株式会社	
仕上げ FINISH	適用電線範囲 WIRE RANGE		REVISION ONLY ON CAD SYSTEM
角度 ANGLE	記号 LTR	必要内容 REVISION RECORD	TITLE 名称 KK2.5 RIGHT ANGLE WAFER ASS'Y
30以上 OVER	変更 REVISIED	変更及び再作図 原因記号と理由	DWG. NO. SD-5046-NA
10以上 未満	承認	承認	REV H
10未満	承認	承認	
一般公差 GENERAL TOLERANCES	記号 LTR	必要内容 REVISION RECORD	

THIS DRAWING CONTAINS INFORMATION THAT IS PROPRIETARY TO MOLEX/JAPAN AND SHOULD NOT BE USED WITHOUT WRITTEN PERMISSION
本図面は日本モレックス(株)の所有する情報を含むもので 当社の許可なく複製を禁止する。 EN-01C(032)MXJ-32