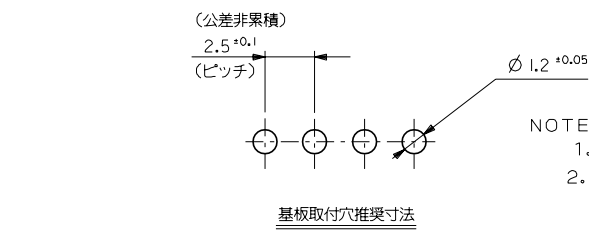
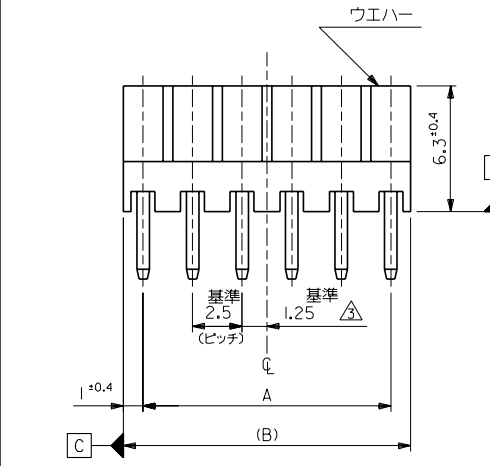
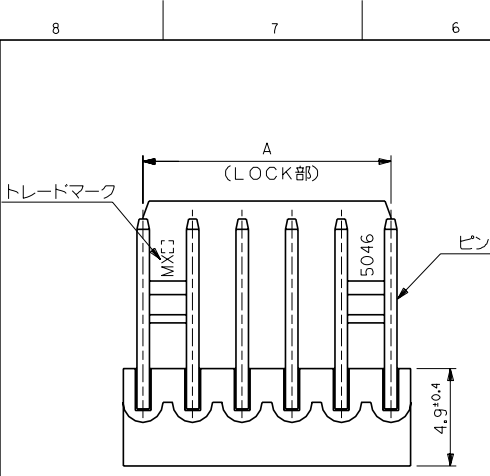
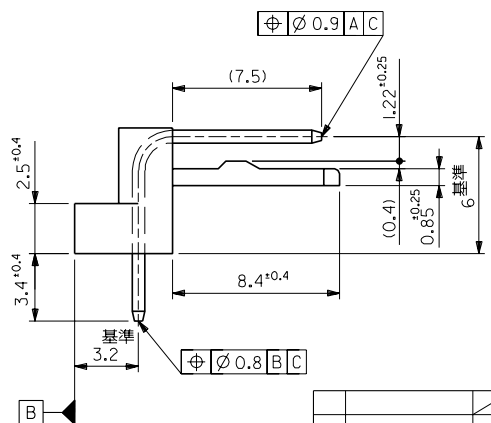


ENG. NO. SD-5046-NAG
EDP NO. 22-12-1**2

ALL DIMENSIONS IN METRIC DO NOT SCALE DRAWING



NOTES:
 1. そりは長さ25.4に対して0.2MAX.
 2. 材料
 ウエハー: 66ナイロン, UL94V-0
 ピン: Ø0.635 黄銅
 ニッケル下地: 2µm MIN.
 金メッキ: 0.35µm MIN.
 △ 全極数が偶数の場合のみ適用



49.5	47.5	22-12-1202	5046-20AG	20
47	45	-1192	-19AG	19
44.5	42.5	-1182	-18AG	18
42	40	-1172	-17AG	17
39.5	37.5	-1162	-16AG	16
37	35	-1152	-15AG	15
34.5	32.5	-1142	-14AG	14
32	30	-1132	-13AG	13
29.5	27.5	-1122	-12AG	12
27	25	-1112	-11AG	11
24.5	22.5	-1102	-10AG	10
22	20	-1092	-09AG	9
19.5	17.5	-1082	-08AG	8
17	15	-1072	-07AG	7
14.5	12.5	-1062	-06AG	6
12	10	-1052	-05AG	5
9.5	7.5	-1042	-04AG	4
7	5	-1032	-03AG	3
4.5	2.5	22-12-1022	5046-02AG	2
(B)	A	EDP NO.	ENG.NO.	極数

角度 ANGLE		±3°						材料 MATERIAL	図中参照	MOLEX-JAPAN CO.,LTD. 日本モレックス株式会社
30以上 OVER	未滿 UNDER	±0.3						仕上げ FINISH	—	
10以上 OVER	30未滿 UNDER	±0.25	F	変更及び再作図 (J0040)	Y.M.	90/4/18		適用電線範囲 WIRE RANGE	—	22-12-1**2
10未滿 UNDER		±0.2	記号 LTR	変更内容 REVISION RECORD	DR. CHK. DATE	日付 DATE		被覆外径 INS. RANGE	—	ENG. NO.
一般公差 GENERAL TOLERANCES								DRAWN BY Y.MIZUNO	90/3/23	SD-5046-NAG
								CHK'D BY M.FUKUSHIMA	92/10/21	REV F
								APP'D BY M.ENOMOTO	尺度 SCALE 5-1	TITLE 名称
										KK2.5 RIGHT ANGLE WAFER ASS'Y

THIS DRAWING CONTAINS INFORMATION THAT IS PROPRIETARY TO MOLEX/JAPAN AND SHOULD NOT BE USED WITHOUT WRITTEN PERMISSION
 本図面は日本モレックス(株)の所有する情報を含むもので 当社の許可なく複製を禁止する。

MXJ-8