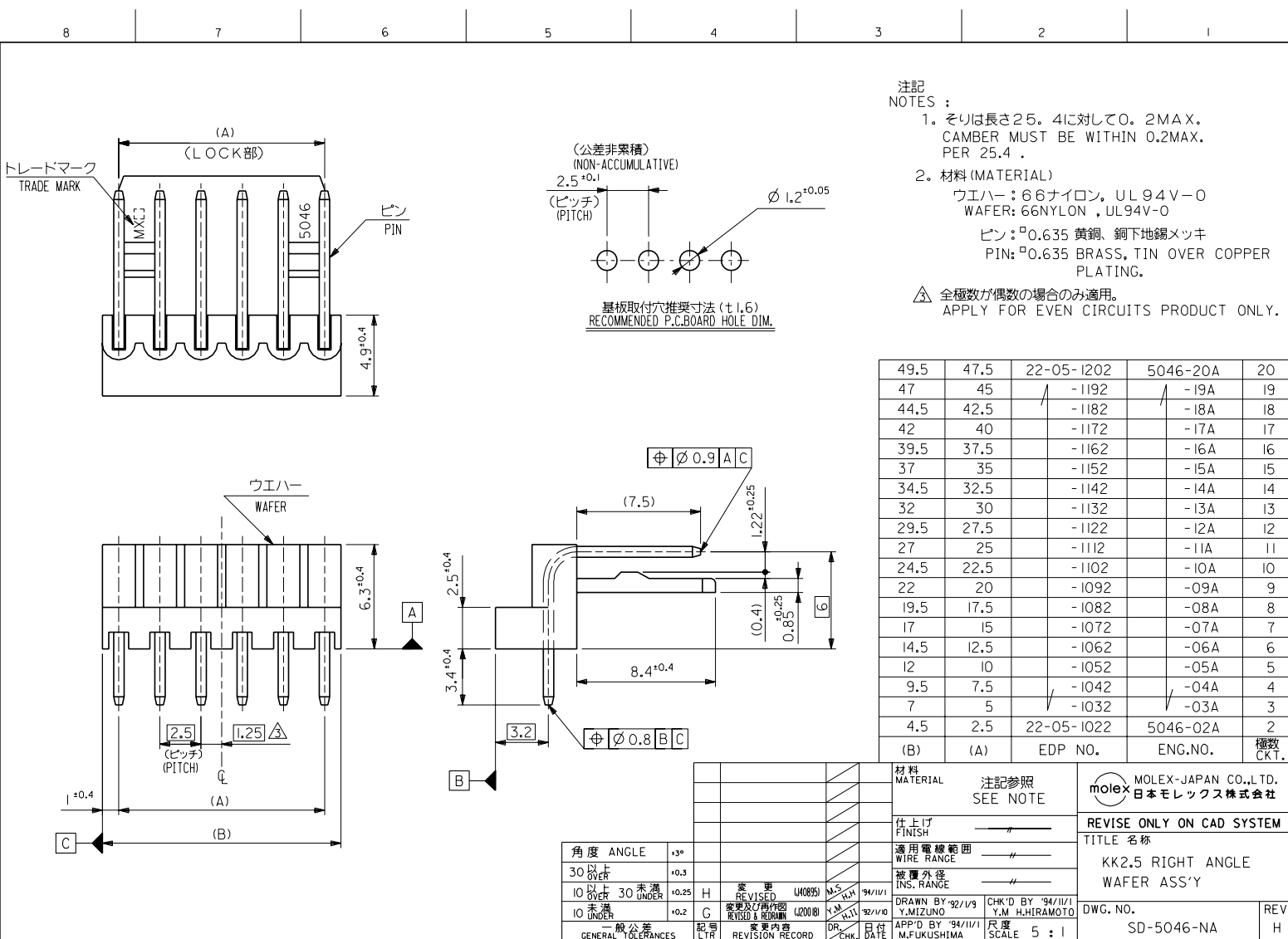


DWG. NO. SD-5046-NA

DIMENSIONS IN METRIC DO NOT SCALE DRAWING



注記 NOTES :

- そりは長さ25.4に対して0.2MAX. CAMBER MUST BE WITHIN 0.2MAX. PER 25.4 .
- 材料 (MATERIAL)
ウエハー: 66ナイロン, UL94V-0
WAFER: 66NYLON, UL94V-0
ピン: φ0.635 黄銅, 銅下地錫メッキ
PIN: φ0.635 BRASS, TIN OVER COPPER PLATING.

△ 全極数が偶数の場合のみ適用。 APPLY FOR EVEN CIRCUITS PRODUCT ONLY.

49.5	47.5	22-05-1202	5046-20A	20
47	45	-1192	-19A	19
44.5	42.5	-1182	-18A	18
42	40	-1172	-17A	17
39.5	37.5	-1162	-16A	16
37	35	-1152	-15A	15
34.5	32.5	-1142	-14A	14
32	30	-1132	-13A	13
29.5	27.5	-1122	-12A	12
27	25	-1112	-11A	11
24.5	22.5	-1102	-10A	10
22	20	-1092	-09A	9
19.5	17.5	-1082	-08A	8
17	15	-1072	-07A	7
14.5	12.5	-1062	-06A	6
12	10	-1052	-05A	5
9.5	7.5	-1042	-04A	4
7	5	-1032	-03A	3
4.5	2.5	22-05-1022	5046-02A	2
(B)	(A)	EDP NO.	ENG.NO.	極数 CKT.

材料 MATERIAL	注記参照 SEE NOTE	MOLEX-JAPAN CO.,LTD. 日本モレックス株式会社
仕上げ FINISH	適用電線範囲 WIRE RANGE	
角度 ANGLE	記号 LTR	REVISION RECORD
30以上 OVER	変更 REVISD	変更及び再作図 (L2008)
10以上 未満	変更内容	
10未満	一般公差	
角度 ANGLE	記号 LTR	変更内容
30以上 OVER	変更 REVISD	変更及び再作図 (L2008)
10以上 未満	変更内容	
10未満	一般公差	

DRAWN BY '92/1/3 Y.MIZUNO
CHK'D BY '94/11/1 Y.M.HIRAMOTO
APP'D BY '94/11/1 M.FUKUSHIMA
尺 度 SCALE 5 : 1

MOLEX-JAPAN CO.,LTD.
日本モレックス株式会社

REVISE ONLY ON CAD SYSTEM

TITLE 名称
KK2.5 RIGHT ANGLE
WAFER ASS'Y

DWG. NO. SD-5046-NA
REV H

THIS DRAWING CONTAINS INFORMATION THAT IS PROPRIETARY TO MOLEX/JAPAN AND SHOULD NOT BE USED WITHOUT WRITTEN PERMISSION
本図面は日本モレックス(株)の所有する情報を含むもので、当社の許可なく複製を禁止する。
EN-01C(032)MXJ-32