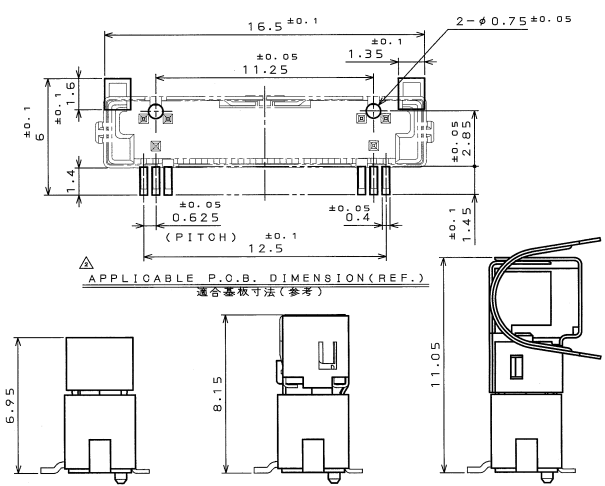
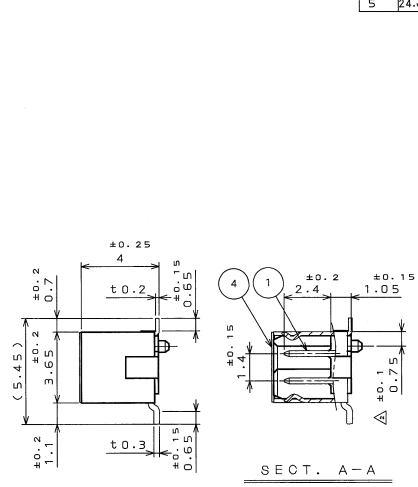
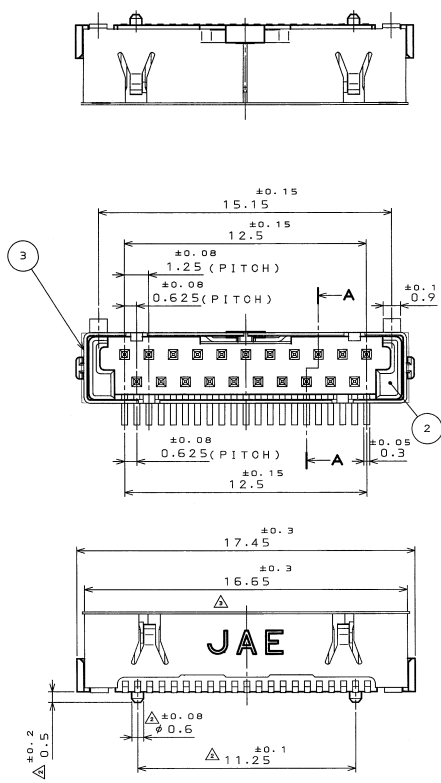


LEZLEORS
(ON ENIWAYHO) 各書理図

版数 REV.	年月日 DATE	DGN NO.	変更内容 DESCRIPTION	製図 DR.	担当 CHK.	査閲 APPD.	承認 APPD.
2	30.May.1997	40130	ADD BOSS TYPE ボス付品追加		K.HAYASHI	H.AMEMIYA	T.MORINO
3	31.Mar.1999	43822	ADDED STAMP (COMPANY LOGO "JAE") 社印(社標)追加	M.TANAKA	M.KIKUCHI	K.HISATOMI	H.AMEMIYA
4	18.Apr.2002	49883	CORRECTED INSULATOR MATERIAL インシュレータ材料訂正		M.KIKUCHI	A.KIMURA	H.AMEMIYA
5	24.Jun.2003	52359	CORRECTED SHELL PLATING SPECIFICATION シェル付品仕様訂正	M.TANAKA	M.KIKUCHI	A.Kimura	



(A) F1-W218 (SJO30619) (B) F1-WE21MV (SJO33187) (C) F1-WE21HS (SJO30636)
(GRIP TYPE WITHOUT SHELL) (FPO RELAY TYPE WITH SHELL) (GRIP TYPE WITH SHELL)
△ MATED CONDITION (REF.)
嵌合状態図(参考)

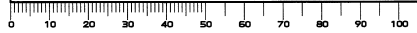
符号 NO.	名称 DESCRIPTION	個数 QTY.	材料 MATERIAL	仕上 FINISH	備考 REMARKS
4	HEAT RESISTING TAPE	1	PI.		t0.05
3	SHELL	1	COPPER ALLOY	TIN PLATING △	
2	INSULATOR	1	GLASS FILLED LCP △		UL94V-0 BLACK
1	CONTACT	21	COPPER ALLOY	GOLD OVER NICKEL	

仕様書 (SPECIFICATION)	発行 DATE	仕上 FINISH	備考 REMARKS
仕様書 (SPECIFICATION)	27.Mar.1997	5: 1	備考
一般公差 (GENERAL TOLERANCE)			
寸法 (DIMENSION)			
角度 (ANGLES)			
. ±0.08	X° ±		
.X ±0.4	XX° ±		
.XX ±0.1			
.XXX ±			

製図 DR.	担当 CHK.	製図 APPD.	承認 APPD.	名称 (TITLE)	図面番号 (DRAWING NO.)
	K.HAYASHI	H.AMEMIYA	H.FUJINO	F1-TWE21P*-VF	SJO31731

△ NOTE 1. WITHOUT BOSS: F1-TWE21P-VF
WITH BOSS: F1-TWE21PB-VF
△ 1. ボス無し品名: F1-TWE21P-VF
ボス有り品名: F1-TWE21PB-VF

DDF-0-2120(98.02)



JAE CONNECTOR DIV. PROPRIETARY.
COPYRIGHT (C) 1997, JAPAN AVIATION ELECTRONICS INDUSTRY, LTD.

ODS-97-180-10085
SIZE A3
版数 (REV.) 5