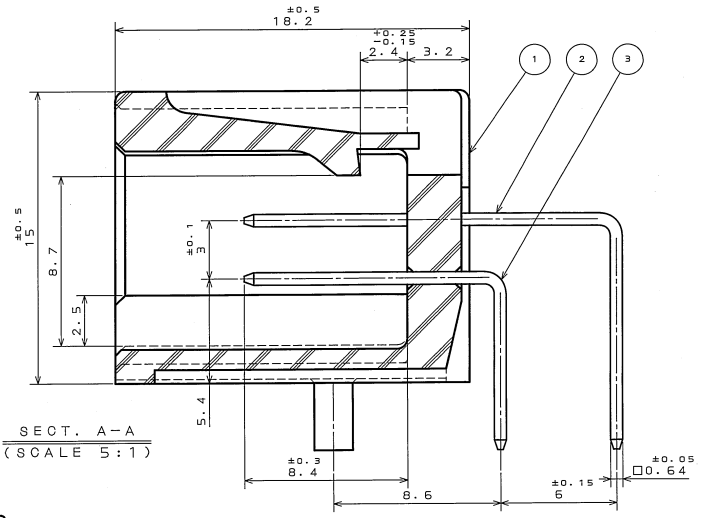
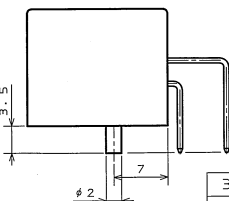
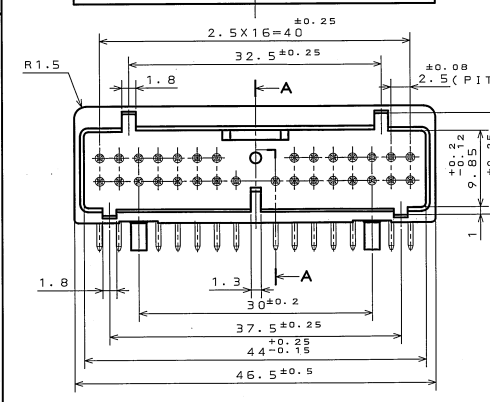
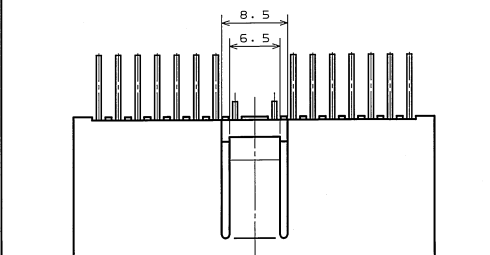
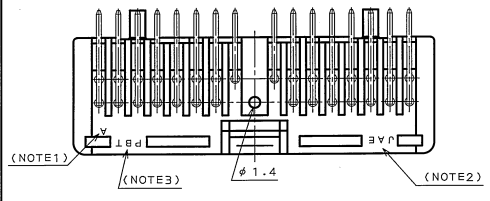


SIZE 261
(DRAWING NO.)

版数 REV.	年月日 DATE	DCN NO.	変更内容 DESCRIPTION	製図 DR.	担当 CHK.	査閲 APPD.	承認 APPD.
5	8.8p.2003	053208	REDRAWN AND CHANGED ENGLISH NOTES		S.HARA	T. Ueda	Hayashi



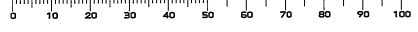
SECT. A-A
(SCALE 5:1)

- △ NOTE1. MOLD CAVITY DESIGNATOR APPEARS IN RAISED LETTERS.
 2. COMPANY LOGO "JAE" APPEARS IN RAISED LETTERS.
 3. MATERIAL MARK APPEARS IN RAISED LETTERS.
 △ 4. CONTACT TIP IS NOT PLATED AT POINT OF BREAK OFF.
 注 1. 金型マークを浮き出す。
 2. 社標を浮き出す。
 3. 材料マークを浮き出す。
 4. コンタクト先端部に、めっきは付かない。

符号 NO.	名 DESCRIPTION	数量 QTY.	材 MATERIAL	仕 FINISH	備 REMARKS
3	CONTACT B	16	BRASS	TIN PLATING	
2	CONTACT A	14	BRASS	TIN PLATING	
1	INSULATOR	1	P B T		COLOR: GREEN
仕様書 (SPECIFICATION)		原簿 (ORIGINAL DATE)		製図 (DRAWING NO.)	
JACS-1309-*		11.Nov.1988		IL-A05	
公差 (GENERAL TOLERANCE)		製図 (DR.)		名称 (TITLE)	
寸法 (DIMENSION)		Y. ICHIMORI		Reference Only	
角度 (ANGLES)		I. IIMORI		IL-A05-30P-D3L2	
. ± 0.2		K. TAKEDA		重量 (WEIGHT)	
.X ± 0.2				SJ023261	
.XX ±				図面番号 (DRAWING NO.)	
.XXX ±				版数 (REV.)	

JAE CONNECTOR DIV. PROPRIETARY.
 COPYRIGHT (C) 1988. JAPAN AVIATION ELECTRONICS INDUSTRY, LTD.

DOF-0-212E(03.08)



SIZE A3