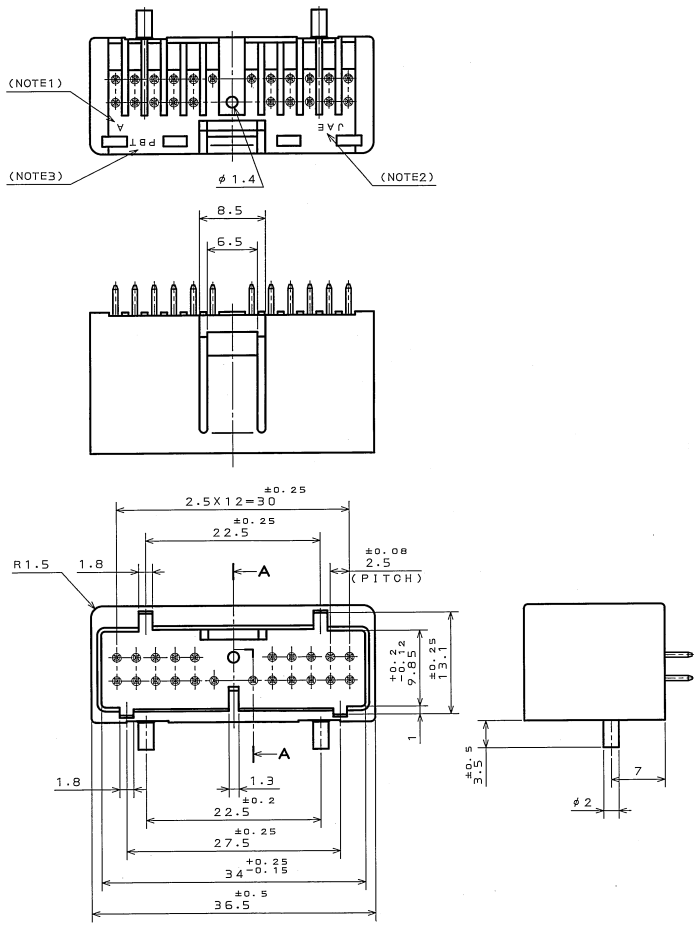
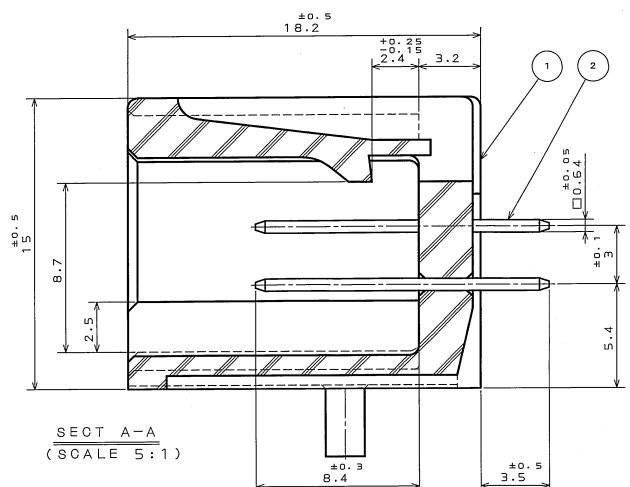


SJ023258  
(DRAWING NO.)



版上数 REV.	年月日 DATE	Doc NO.	変更内容 DESCRIPTION	製図 DR.	担当 CHK.	承認 APPD.	承認 APPD.
2	3.Sep.2003	053208	CHANGED TO BILINGUAL AND REDRAWN etc.		S.HARA	<i>[Signature]</i>	<i>[Signature]</i>



- NOTE1. MOLD CAVITY DESIGNATOR APPEARS IN RAISED LETTERS.  
 2. COMPANY LOGO "JAE" APPEARS IN RAISED LETTERS.  
 3. MATERIAL MARK APPEARS IN RAISED LETTERS.  
 4. CONTACT TIP IS NOT PLATED AT POINT OF BREAK OFF.
- 注1. 金型マークを浮き出す。  
 2. 社標を浮き出す。  
 3. 材料マークを浮き出す。  
 4. コンタクト先端部に、メッキは付かない。

2	CONTACT	22	BRASS	TIN PLATING	
1	INSULATOR	1	PBT		COLOR: GREEN
符号 NO.	名称 DESCRIPTION	個数 QTY.	材料 MATERIAL	仕上 FINISH	備考 REMARKS
JACS-1309	△				
仕様書 (SPECIFICATION)		第1版 (ORIGINAL DATE)		JAE-CONNECTOR.COM	
		11.Nov.1988		Reference Only	
公差 (GENERAL TOLERANCE)		製図 DR.		名称 (TITLE)	
		H.TSUCHIYA		IL-A05-22P	
寸法 (DIMENSION)		初稿 CHK.		JAVIATION	
		Y.ICHIYAMA		ELECTRONICS	
角度 (ANGLES)		承認 APPD.		INDUSTRY, LTD.	
		I.IIMORI		図面番号 (DRAWING NO.)	
.X ± 0.2		承認 APPD.		SJ023258	
.XX ±		承認 APPD.		成数 (REV.)	
.XXX ±		K.TAKEDA		2	
				重量 (WEIGHT)	

JAE CONNECTOR DIV. PROPRIETARY.  
 COPYRIGHT (C) 1988, JAPAN AVIATION ELECTRONICS INDUSTRY, LTD.

DFP-0-212E (03.08)