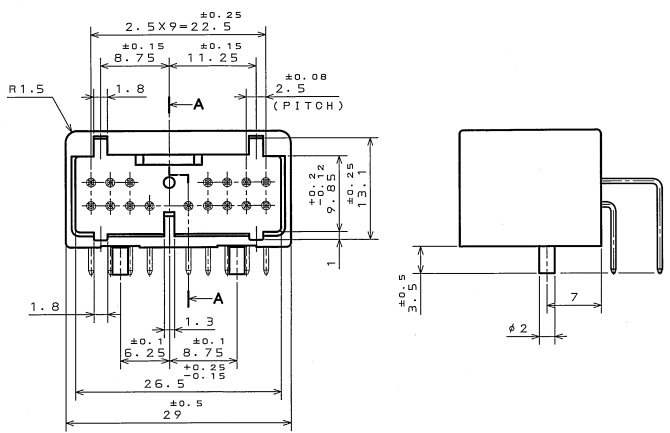
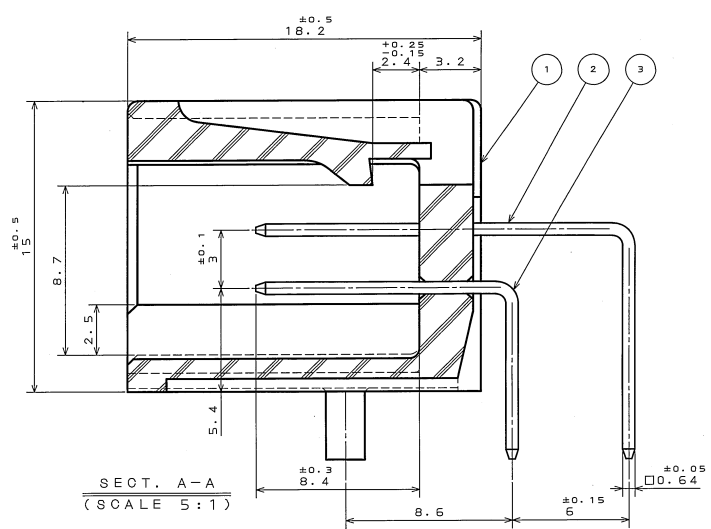
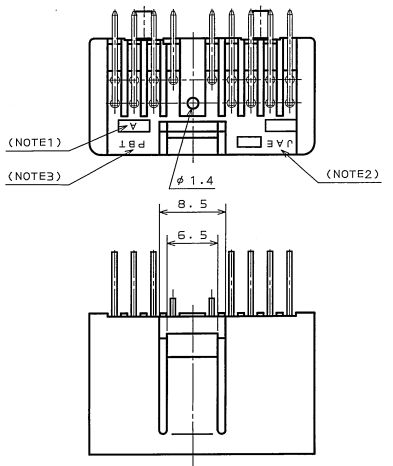


SJ023257  
(DRAWING NO.)

原 数 REV.	年月日 DATE	DCN NO.	変更内容 DESCRIPTION	製 図 DR.	担当 CHK.	査 閲 APPD.	承認 APPD.
2	18.Dec.1989	26261	ADDITION SINK RELIEF		Y.ICHIMYAMA	I.IIMORI	K.TAKEDA
3	8.Sep.2003	053208	CHANGED TO BILINGUAL AND ADDED SPECIFICATION NO.		S.HARA	<i>Takao</i>	<i>Kyoko</i>



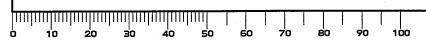
- NOTE1. MOLD CAVITY DESIGNATOR APPEARS IN RAISED LETTERS. 注1. 金型マークを浮き出す。  
 2. COMPANY LOGO "JAE" APPEARS IN RAISED LETTERS. 2. 社標を浮き出す。  
 3. MATERIAL MARK APPEARS IN RAISED LETTERS. 3. 材料マークを浮き出す。  
 4. CONTACT TIP IS NOT PLATED AT POINT OF BREAK OFF. 4. コンタクト先端部に、めっきは付かない。

符号 NO.	名 称 DESCRIPTION	個 数 QTY.	材 料 MATERIAL	仕 上 FINISH	備 考 REMARKS
3	CONTACT B	9	BRASS	TIN PLATING	
2	CONTACT A	7	BRASS	TIN PLATING	
1	INSULATOR	1	P B T		COLOR: GREEN

仕 様 書 (SPECIFICATION) JACS-1309	第 1 版 (ORIGINAL DATE) 11.Nov.1988	製 図 者 (DRAWING) H.TSUUCHIYA	名 称 (TITLE) IL-A05-16P -D3L2-A
公差 (GENERAL TOLERANCE) 寸法 (DIMENSION) 角度 (ANGLES)	製 図 者 (DRAWING) CHK. Y.ICHIMYAMA	査 閲 者 (CHECK) APPD. I.IIMORI	社 名 (COMPANY) ELECTRONICS INDUSTRY, LTD.
. ±0.2 X° ±	承認 (APPROVAL) APPD. K.TAKEDA		図面番号 (DRAWING NO.) SJ023257
.X ±0.2 X°X ±			版数 (REV.) 3
.XXX ±			

DFP-0-212E (03.08)



JAE CONNECTOR DIV. PROPRIETARY.  
COPYRIGHT (C) 1988. JAPAN AVIATION ELECTRONICS INDUSTRY, LTD.