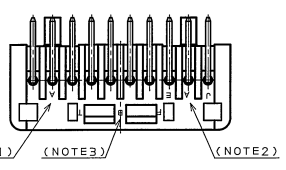
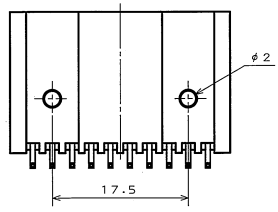
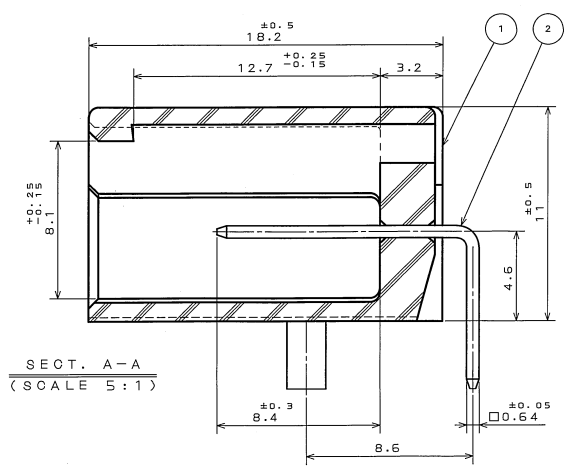
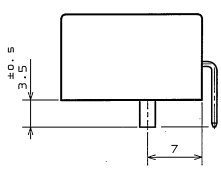
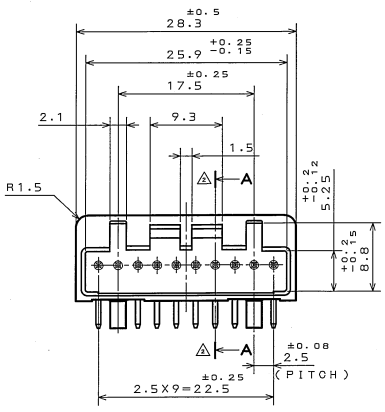


SJ023253  
図面番号(DRAWING NO.)

版数 REV.	年月日 DATE	図面番号 DGN NO.	変更内容 DESCRIPTION	製図 DR.	相当 CHK.	査閲 APPD.	承認 APPD.
2	7.Mar.1997	39680	RETRACE AND CHANGE SECT.A-A.		N.OBATA	T.TOTANI	I.IIMORI
3	8.Sep.2003	053208	CHANGED ENGLISH NOTES etc.		S.HARA	<i>[Signature]</i>	<i>[Signature]</i>



- △ NOTE1. MOLD CAVITY DESIGNATOR APPEARS IN RAISED LETTERS.
  - 2. COMPANY LOGO "JAE" APPEARS IN RAISED LETTERS.
  - 3. MATERIAL MARK APPEARS IN RAISED LETTERS.
  - △ 4. CONTACT TIP IS NOT PLATED AT POINT OF BREAK OFF.
- 注1. 金型マークを浮き出す。  
 2. 社標を浮き出す。  
 3. 材料マークを浮き出す。  
 4. コンタクト先端部に、めっきは付かない。

2	CONTACT	10	BRASS	TIN PLATING	
1	INSULATOR	1	P B T		COLOR: GREEN
符号 NO.	名称 DESCRIPTION	数量 QTY.	材料 MATERIAL	仕上 FINISH	備考 REMARKS
	JAGS-1309 △		11.Nov.1988	IL-A05	日本航空電子工業株式会社
製造 DR.	H.TSUCHIYA	製図 CHK.	Y.ICHIMURA	名称(TITLE)	IL-A05-10P-S3L2
承認 APPD.	I.IIMORI	承認 APPD.	K.TAKEDA	重量(WEIGHT)	
					図面番号(DRAWING NO.) SJ023253
					版数 (REV.) 3

JAE CONNECTOR DIV. PROPRIETARY.  
 COPYRIGHT (C) 1988, JAPAN AVIATION ELECTRONICS INDUSTRY, LTD.

DOF-0-212E(03.08)

