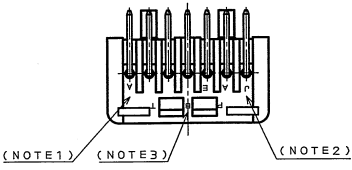
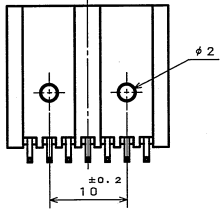
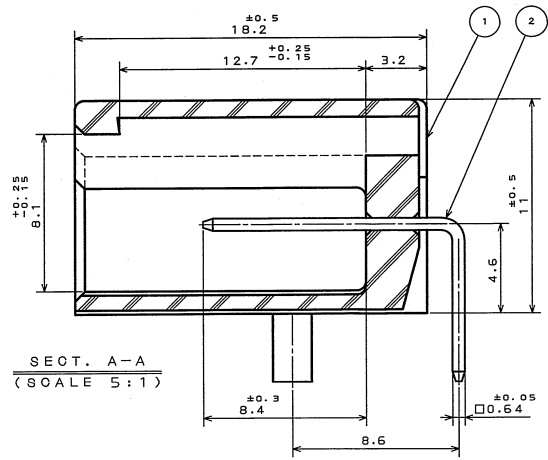
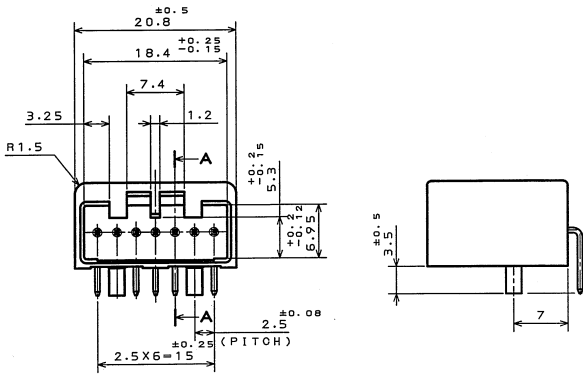


1SZ2Z0S  
( 'ON 0NIMVMD (各基型図)

原 数 REV.	年 月 日 DATE	図 号 CON NO.	変 更 内 容 DESCRIPTION	製 図 DR.	担 当 CHK.	査 閲 APPD.	承認 APPD.
2	8.8ep.2003	053208	CHANGED TO BILINGUAL AND REDRAWN e.t.o.	M.TANAKA	S.HARA	<i>Togawa</i>	<i>Hara</i>

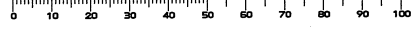


- NOTE1.MOLD CAVITY DESIGNATOR APPEARS IN RAISED LETTERS.  
 2.COMPANY LOGO "JAE" APPEARS IN RAISED LETTERS.  
 3.POSITION NO. APPEARS IN RAISED LETTERS.  
 4.CONTACT TIP IS NOT PLATED AT POINT OF BREAK OFF.
- 注1. 金型マークを浮き出す。  
 2. 社標を浮き出す。  
 3. 材料マークを浮き出す。  
 4. コンタクト先端部に、めっきは付かない。

2	CONTACT	7	BRASS	TIN PLATING	
1	INSULATOR	1	PBT		COLOR: GREEN
符号 NO.	名 称 DESCRIPTION	個 数 QTY.	材 料 MATERIAL	仕 上 FINISH	備 考 REMARKS
	仕様書 (SPECIFICATION) JACS-1309		原 図 (ORIGINAL DATE) 11.Nov.1988	IL-A05	日本航空電子工業株式会社 Reference Only AVIATION ELECTRONICS INDUSTRY, LTD.
公差 (GENERAL TOLERANCE)		製 図 DR.		名 称 (TITLE) IL-A05-7P-S3L2	
寸法 (DIMENSION)		担 当 CHK.		重 量 (WEIGHT)	
. ±0.2		製 図 DR.			
.X ±0.2		担 当 CHK.			
.XX ±		査 閲 APPD.		図面番号 (DRAWING NO.) SJ023251	
.XXX ±		承認 APPD.			

JAE CONNECTOR DIV. PROPRIETARY.  
 COPYRIGHT (C) 1988. JAPAN AVIATION ELECTRONICS INDUSTRY, LTD.

DDF-0-212E(03.08)



A3 SIZE

版数 (REV.)  
2