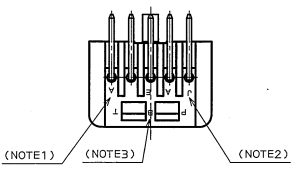
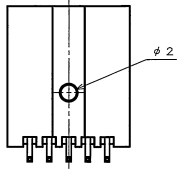
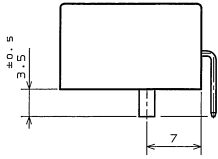
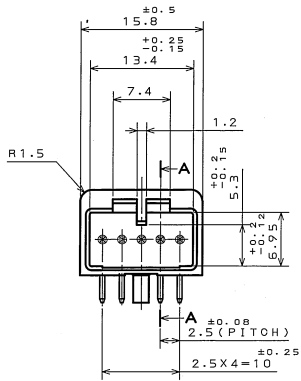
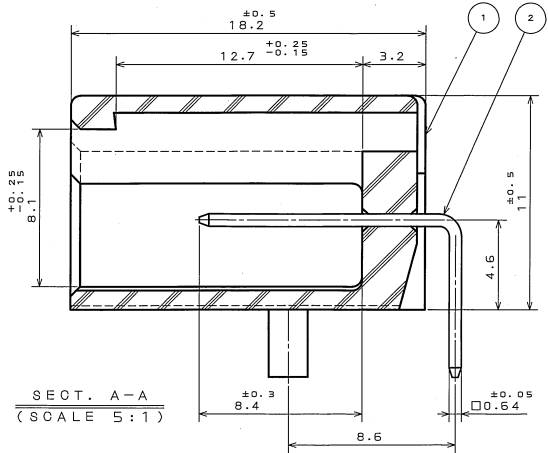


SJ023243
(DRAWING NO.)



REV.	DATE	DCN NO.	変更内容 DESCRIPTION	製図 DR.	担当 CHK.	承認 APPD.	承認 APPD.
2	8.8ep.2003	053208	CHANGED TO BILINGUAL AND REDRAWN etc.		S.HARA	<i>[Signature]</i>	<i>[Signature]</i>



- NOTE1. MOLD CAVITY DESIGNATOR APPEARS IN RAISED LETTERS.
 2. COMPANY LOGO "JAE" APPEARS IN RAISED LETTERS.
 3. MATERIAL MARK APPEARS IN RAISED LETTERS.
 4. CONTACT TIP IS NOT PLATED AT POINT OF BREAK OFF.
- 注1. 金型マークを浮き出す。
 2. 社標を浮き出す。
 3. 材料マークを浮き出す。
 4. コンタクト先端部に、めっきは付かない。

2	CONTACT	5	BRASS	TIN PLATING	
1	INSULATOR	1	P B T		COLOR: GREEN
符号 NO.	名称 DESCRIPTION	数量 QTY.	材料 MATERIAL	仕上 FINISH	備考 REMARKS
仕様書 (SPECIFICATION)	JACS-1309		原簿 (ORIGINAL DATE) 11.Nov.1988	社名 (TITLE) IL-A95	社名 (TITLE) IL-A95
公差 (GENERAL TOLERANCE)		製図 DR.	H.TSUCHIYA	参考 Reference Only	
寸法 (DIMENSION)	角度 (ANGLES)	製図 CHK.	Y.ICHIYAMA	IL-A95-5P-S3L2	
. ±0.2	X° ±	承認 APPD.	I.IIMORI	JAE CONNECTOR COMPANY ELECTRONICS INDUSTRY, LTD.	
.X ±0.2	X° ±	承認 APPD.	K.TAKEDA	図面番号 (DRAWING NO.) SJ023243	
.XX ±		重量 (WEIGHT)		成数 (REV.) 2	
.XXX ±					

JAE CONNECTOR DIV. PROPRIETARY.
 COPYRIGHT (C) 1988. JAPAN AVIATION ELECTRONICS INDUSTRY, LTD.

DDP-0-212E(03.08)



SIZE A3