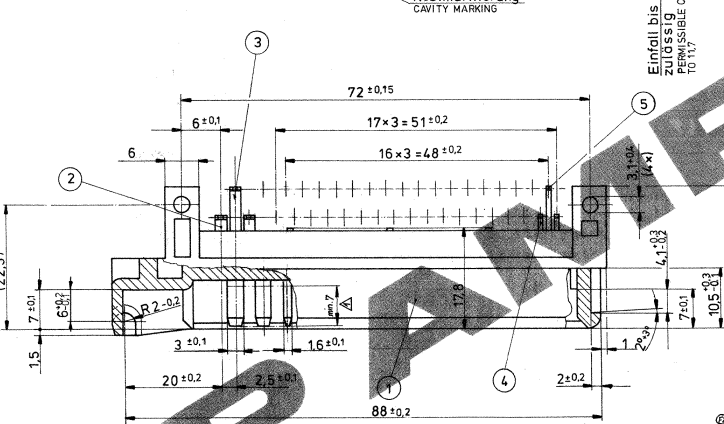
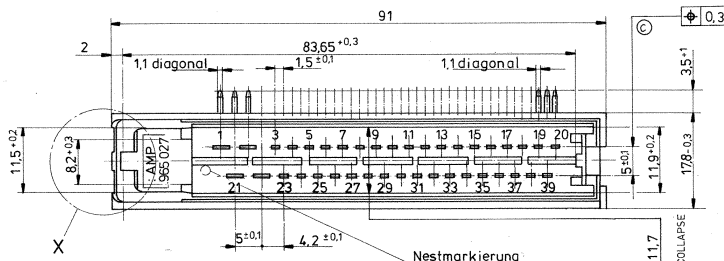
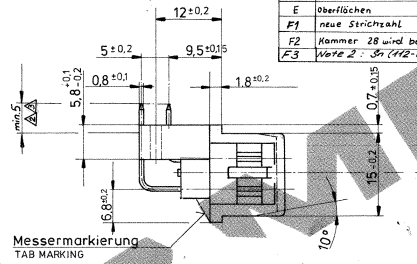


828 771

WART-NR.



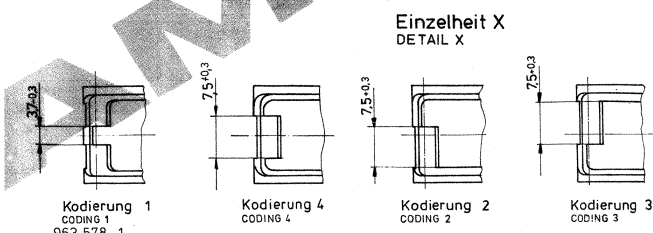
ÄNDERUNGEN, DIE DEM TECHNISCHEN FORTSCHRITT DIENEN, BEHALTEN WIR UNS VOR	ZEICHNUNG GESCHÜTZT DURCH © COPYRIGHT 1981 AMP DEUTSCHLAND GMBH ALLE RECHTE VORBEHALTEN	REV.	ÄNDERUNG	DATUM	NAME
		A	Stellenanzahl, Maß (12 <sup>0.2</sup> und 6 <sup>0.1</sup> )	20.04.92	Shwert
		B	Maß 22.5 in Klammern; Maß 6.8	01.02.92	Spurshofer
		C	Lagertoleranz 0.3 hinzu	03.11.92	Shwert
		D	Oberflächen geändert	03.12.92	Shwert
		E	Oberflächen	04.12.92	Shwert
		F1	neue Strichzahl	13.09.93	Shwert
		F2	Hammer 28 wird bei -3 ebenfalls bestückt	26.10.93	Shwert
		F3	Werte 2: Sn (112-65-3)	27.02.94	Shwert



Messermarkierung  
TAB MARKING

-3 selektiv bestückt (Hammer 1-2-3-4-21-22-30-31-34-39 wird bestückt) + Hammer 28

- ① 2-3 µm Sn (112-16-3) gebürstet
- ② 6-10 µm Sn (112-65-1) gebürstet F3
- ③ 4-10 µm Sn (112-16-3) gebürstet



RECHENUNG	STÜCK	BEWERTUNG EINZELTEIL	WERKSTOFF	GRÖSSE	GRUPPE
963 578 - 3	5	5 Tab; (4,6mm, 37,9 lang)	Cu Zn 30 F53	2-3µm Cu gelb + Δ + Δ	
	4	2 Tab; (1,6mm, 27,9 lang)	Cu Zn 30 F53	2-3µm Cu gelb + Δ + Δ	
	3	2 Tab; (2,8mm, 38,4 lang)	Cu Zn 30 F53	2-3µm Cu gelb + Δ + Δ	
	2	2 Tab; (2,8mm, 28,4 lang)	Cu Zn 30 F53	2-3µm Cu gelb + Δ + Δ	
	1	1 Messerleiste (TAB-HSG)	PA 6.6 GV 13	schwarz	
963 578 - 2	5	17 Tab (1,6mm, 37,9 lang)	Cu Sn 4 F41	0,8-1,5µm Sn HOT DIPPED / + selektiv	
	4	18 Tab (1,6mm, 27,9 lang)	Cu Sn 4 F41	0,8-1,5µm Sn HOT DIPPED / + selektiv	
	3	2 Tab (2,8mm, 38,4 lang)	Cu Sn 4 F41	0,8-1,5µm Sn HOT DIPPED / + selektiv	
	2	2 Tab (2,8mm, 28,4 lang)	Cu Sn 4 F41	0,8-1,5µm Sn HOT DIPPED / + selektiv	
	1	1 Messerleiste (TAB-HSG)	PA 6.6 GV 13	schwarz (BLACK)	
963 578 - 1	5	17 Tab (1,6mm, 37,9 lang)	Cu Zn 30 F53	2-3µm Cu gelb + Δ + Δ	
	4	18 Tab (1,6mm, 27,9 lang)	Cu Zn 30 F53	2-3µm Cu gelb + Δ + Δ	
	3	2 Tab (2,8mm, 38,4 lang)	Cu Zn 30 F53	2-3µm Cu gelb + Δ + Δ	
	2	2 Tab (2,8mm, 28,4 lang)	Cu Zn 30 F53	2-3µm Cu gelb + Δ + Δ	
	1	1 Messerleiste (TAB-HSG)	PA 6.6 GV 13	schwarz (BLACK)	

ZEICHNUNG GÜLTIG AB		AMP DEUTSCHLAND GMBH Langen St. Peter, West Germany	
REVISIONS:		39 pol. Messerleiste (90°) 39 POS. TAB - HOUSING (90°)	
RECHENUNG:	FORMAT:	ZEICHNUNG-NR.:	K
963 578 - 1	A2	963 578	
RECHENUNG-NR.:	FORMAT:	ZEICHNUNG-NR.:	K
963 578 - 1	A2	963 578	
RECHENUNG-NR.:	FORMAT:	ZEICHNUNG-NR.:	K
963 578 - 1	A2	963 578	
RECHENUNG-NR.:	FORMAT:	ZEICHNUNG-NR.:	K
963 578 - 1	A2	963 578	