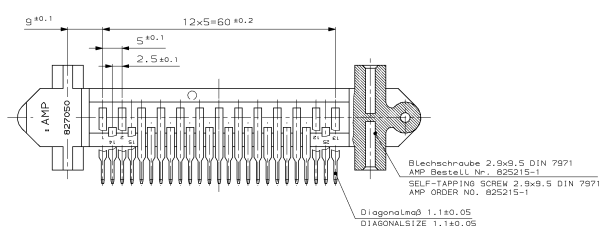
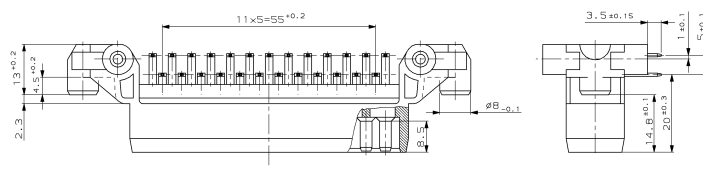
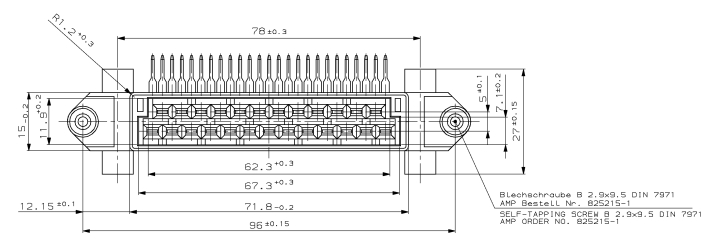
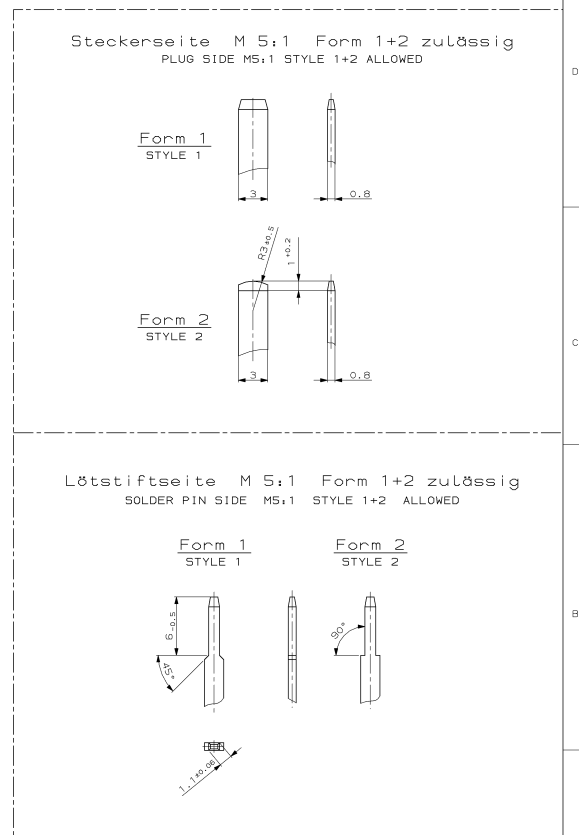
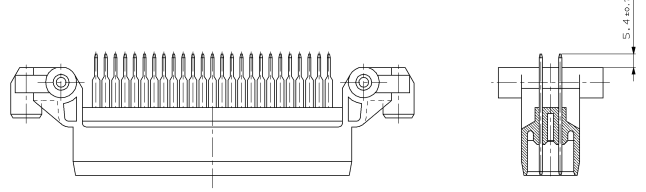


REV	DATE	BY	CHK	DESCRIPTION
A1				Gerade Ausführung M5:1 mit 3,5 (1-10,7)



Gerade Ausführung der Stifte (2-B27050-2)  
 STRAIGHT DESIGN THE PIN'S (2-B27050-2)



AMP CUSTOMER DRAWING	TAB HOUSING, 25 POS. Steckerleiste, 25 polig A1 007790-027050	AMP AMP DevisenLand GmbH D - 63225 Lungen TAB HOUSING, 25 POS. Steckerleiste, 25 polig A1 007790-027050
-------------------------	---	--