

ZEICHNUNG GESCHÜTZT DURCH
 © COPYRIGHT 1984
 AMP DEUTSCHLAND GMBH
 ALLE RECHTE VORBEHALTEN

ÄNDERUNGEN, DIE DEM
 TECHNISCHEN FORT-
 SCHRITT DIENEN, BE-
 HALTEN WIR UNS VOR

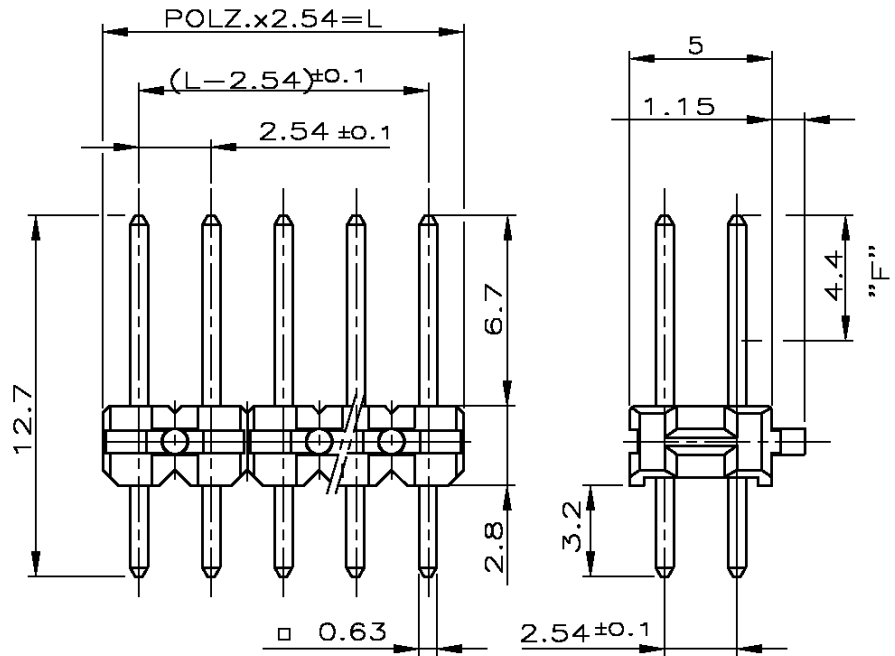
REV.	ÄNDERUNG	DATUM	NAME
D	REV. 2 IN REV. D GEÄNDERT	22.03.95	A.HO
E	WERKSTOFF GEÄNDERT	23.09.96	M.STEIN
F	WERKSTOFF GEÄNDERT	15.07.97	A.ZITZ
F1	REVISED PER ECO-09-023313	09OCT09	AEG

NUMMER 825 440

VERWENDET FÜR E 92-9802

WAR NR. -

POLZ PRO- REIHE	L±0.5	BESTELL-NR.
-	-	-
2	5.08	825 440 -2
3	7.62	-3
4	10.16	-4
5	12.70	-5
6	15.24	-6
7	17.78	-7
8	20.32	-8
9	22.86	-9
10	25.40	1-
11	27.94	1-
12	30.48	1-
13	33.02	1-
14	35.56	1-
15	38.10	1-
16	40.64	1-
17	43.18	1-
18	45.72	1-
19	48.26	1-
20	50.80	2-
21	53.34	2-
22	55.88	2-
23	58.42	2-
24	60.96	2-
25	63.50	2-
26	66.04	2-
27	68.58	2-
28	71.12	2-
29	73.66	2-
30	76.20	3-
31	78.74	3-
32	81.28	3-
33	83.82	3-
34	86.36	3-
35	88.90	3-
36	91.44	3-
37	93.98	3-
38	96.52	3-
39	99.06	3-
40	101.60	4-
41	104.14	4-
42	106.68	4-
43	109.22	4-
44	111.76	4-
45	114.30	4-
46	116.84	4-
47	119.38	4-
48	121.92	4-
49	124.46	4-
50	127.00	5- 825 440 -0



△ STECKSEITE: IM BEREICH "F" 0.8µm GOLD ÜBER 1.27 µm NICKEL
 LÖTSEITE: MIN. 2.5 µm ZINN ÜBER 1.27 µm NICKEL

CAD-ORIGINAL
 ZEICHNUNG NICHT ÄNDERN

			ZEICHNUNG GÜLTIG AB KW 39/96		
			AMP DEUTSCHLAND G.m.b.H. Langen b.Ffm., West Germany		
KONTAKTSTIFT Cu Sn			Benennung		
STIFTGEHÄUSE PBT GV			AMPMODULSTIFTLAISTE ZWEIREIHIG		
BENENNUNG WERKSTOFF			OBERFLÄCHE FARBE NICHT TOLERIERTE MASSE ± 0.2 mm FORMAT A4 ZEICHNUNGS-NR. 825440		
GEZ. 22.06.84 M.SCHAARSCHMIDT			MASSTAB 4:1 BLATT 1 von 2 REV. F1		

K

NUMMER 825 440

VERWENDET FÜR E 92-9802

CAD-ORIGINAL
ZEICHNUNG NICHT ÄNDERN

ZEICHNUNG GESCHÜTZT DURCH
©COPYRIGHT 1984
AMP DEUTSCHLAND GMBH
ALLE RECHTE VORBEHALTEN

ÄNDERUNGEN, DIE DEM
TECHNISCHEN FORT-
SCHRITT DIENEN, BE-
HALTEN WIR UNS VOR

REV.	ÄNDERUNG	DATUM	NAME

Polz pro Reihe	L±0.5	Bestell-Nr.	Bemerkung
1	2.54	5- -1	
2	5.08	5- -2	
3	7.62	5- -3	
4	10.16	5- -4	
5	12.70	5- -5	
6	15.24	5- -6	
7	17.78	5- -7	
8	20.32	5- -8	
9	22.86	5- -9	
10	25.40	6- 0	
11	27.94	6- -1	
12	30.48	6- -2	
13	33.02	6- -3	
14	35.56	6- -4	
15	38.10	6- -5	
16	40.64	6- -6	
17	43.18	6- 825 440 -7	⚠
18	45.72	6- -8	
19	48.26	6- -9	
20	50.80	7- 0	

⚠ VERPACKUNG:25 STÜCK IN PLASTIK-DOSE
PN 165 439-1 MIT PLASTIK-DECKEL
PN 165 440-1

⚠ OBSOLETE PARTS: OBSOLETE CIS STREAMLINING PER D.RENAUD/D.SINISI

⚠ OBSOLETE

WAR NR. -
PASSEND ZU -

ZEICHNUNG GÜLTIG AB KW 39/96			
AMP		AMP DEUTSCHLAND G.m.b.H. Langen b.Ffm.,West Germany	
Benennung			K
AMPMODU II STIFTLAISTE ZWEIREIHIG			
BESTELL-NR.	WERKSTOFF	OBERFLÄCHE FARBE	NICHT TOLERIERTE MASSE
GEZ. 07.06.84 A.HO	GEPR. 13.06.84 M.SCHAARSCHMIDT		± - ± -
		MASSTAB -	FORMAT A4
		BLATT 2 von 2	ZEICHNUNGS-NR. 825440
		REV. F1	