

4

3

2

1

NICHT VERMASSTE KANTEN
SIND NICHT MAßSTÄBLICH

ÄNDERUNGEN DIE DEM TECH-
NISCHEN FORTSCHRITT DIENEN,
BEHALTEN WIR UNS VOR

ZEICHNUNG GESCHÜTZT DURCH
©COPYRIGHT 1985
AMP DEUTSCHLAND GMBH
ALLE RECHTE VORBEHALTEN

REV.	ÄNDERUNG	DATUM	NAME
-	-	-	-

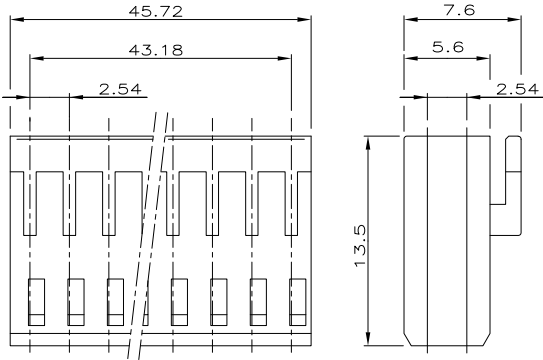
NUMMER 826 467

VERWENDET FÜR -

CAD-ORIGINAL
ZEICHNUNG NICHT
ÄNDERN

LOC
AI
DIST

WAR NR. -
PASSEND ZU -



PN 6-926476-8
2x18 POS. AMPMODU IV RECEPTACLE HOUSING
2x18 POL. AMPMODU IV BUCHSENGEHÄUSE

PACKAGING Verpackung

PART NUMBER 5-826467-3 INCLUDING 75 PCS. OF PN 826467-3
PACKED IN PLASTIC BOX (78mm x 78mm x 45mm)
FOR AMP-HARRISBURG ONLY

Bestell- Nummer 5-826467-3 enthält 75 Stk. PN 826467-3
verpackt in Kunststoffschachtel (78mm x 78mm x 45mm)
nur für AMP-Harrisburg

						ZEICHNUNG GÜLTIG AB KW 1.1./95		
						AMP DEUTSCHLAND G.m.b.H. Langen b.Ffm., West Germany		
						BENENNUNG AMPMODU II/AMPMODU IV SPECIAL PERFORMANCE SONDERAUSFÜHRUNG		
BESTELL-NR.	POS.	STÜCK	BENENNUNG EINZELTEIL	WERKSTOFF	OBERFLÄCHE FARBE	NICHT TOLERIERTE MASSE ± 0.2mm ± -	FORMAT A3	ZEICHNUNGS-NR. 826467
			GEZ. M.SCHAARSCHMIDT 27.09.85	GEPR. W.MORITZ	30.09.85	MASSTAB 4:1	BLATT 2 VON 2	REV. W5

AMP-EN-554 REV 10-90

05-APR-05 09:01:38 eq005694 s.826467.2.c (in FDM)