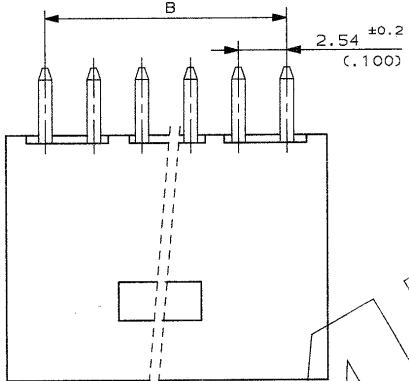
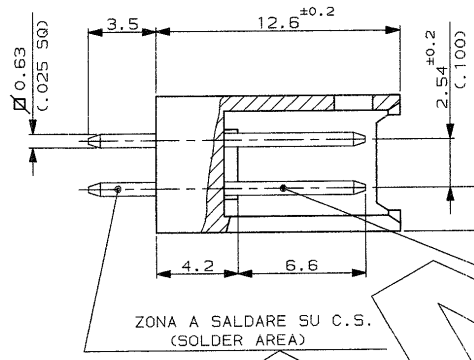
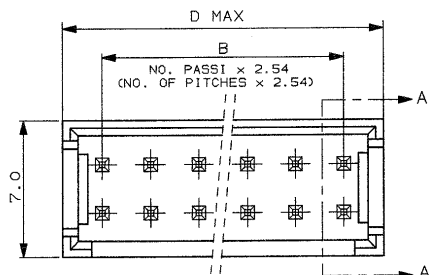


SCALA NON IMPEGNATIVA  
(DO NOT SCALE)  
DIMENSIONI IN  
DIMENSIONS IN

**METRIC**

PROIEZIONE EUROPEA  
(EUROPEAN PROJECTION)



SEZ. PARZIALE (PARTIAL SEC.) A-A

**NOTE (NOTES)**

- 1 FINITURA (FINISH): STAGNATO 3.5µM TIN PLATED 3.5µM.
- 2 FINITURA (FINISH): DORATO 0.4µM NELL'AREA DI CONTATTO E STAGNATO 2.5µM NELLA ZONA A SALDARE, SU 1.3µM DI NI. (DUPLIX PLATED 0.4µM GOLD IN CONTACT AREA AND 2.5µM TIN IN SOLDER AREA, OVER 1.3µM NICKEL).
- 3 FINITURA (FINISH): DORATO 0.8µM NELL'AREA DI CONTATTO E STAGNATO 2.5µM NELLA ZONA A SALDARE, SU 1.3µM DI NI. (DUPLIX PLATED 0.8µM GOLD IN CONTACT AREA AND 2.5µM TIN IN SOLDER AREA, OVER 1.3µM NICKEL).
- 4 MATERIALI (MATERIALS):
  - BLOCCHETTI: POLIESTERE AUTOESTINGUENTE UL94V-0, COLORE NERO. (HOUSINGS: FLAME RETARDANT THERMOPLASTIC, COLOR BLACK).
  - CONTATTI STAGNATI: BRONZO FOSFOROSO. (TIN PLATED CONTACTS: PHOSPHOR BRONZE).
  - CONTATTI DORATI: OTTONE. (GOLD PLATED CONTACTS: BRASS).

△ S P.N. OBSOLETE

58.5	53.34	280388-3	△ 5	280388-2	280388-1	22	
48.3	43.18	281019-3	△ 5	281019-2	△ 5 281019-1	18	
40.7	35.56	280387-3		280387-2	280387-1	15	
33.1	27.94	280521-3		280521-2	280521-1	12	
25.4	20.32	280509-3		280509-2	280509-1	9	
22.9	17.78	280385-3		280385-2	280385-1	8	
12.7	7.62	280388-3		280384-2	280384-1	4	
D	B	NUMERO (PART NUMBER) 3		NUMERO (PART NUMBER) 2		NUMERO (PART NUMBER) 1	NO. POS.

**CUSTOMER DRAWING FOR REFERENCE ONLY**

THIS DRAWING IS UNPUBLISHED. RELEASE FOR PUBLICATION 19

IF COPYRIGHT IS BY AMP INCORPORATED, HARRISBURG, PA. ALL INTERNATIONAL RIGHT RESERVED. AMP PRODUCTS MAY BE COVERED BY U.S. AND FOREIGN PATENT AND/OR PATENT PENDING.

TOLLERANZE, SE NON DIVERSAMENTE SPECIFICATO: ± 0.3

ANGOLI (ANGLE): ± 2°

MATERIALI (MATERIALS): VEDERE NOTA (SEE NOTE) △ 4

SCALA (SCALE): 5:1

**AMP** AMP ITALIA S.p.A. Corso F.lli Cervi, 15 COLLEGGIO (TORINO)

DIS. (OR.) 6. CAMPIA 12 FEB 90

DESCRIZIONE (DESCRIPTION): AMPMODU II HEADER ASS. IES, STRAIGHT, DOUBLE ROW

REV. PER ET00-0288-97 F. D. 12/90

H P.N. 281019-1 OBSOLETE C.C. 2/90

G AGGIORNATO E RIDISEGNATO (REVISED & REDRAWN) G.C. 2/90

REV. REVISIONI (REVISION RECORD) DIS. DATA (OR.) (DATE)

LOC. SIZE NUMERO (DWG NO) I A3 C-280384

REV. 5

FOLIO (SHEET) 1 DI (OF) 1

DISTRIBUZIONE (PARTS LIST)