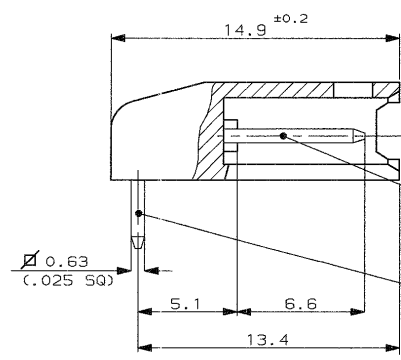
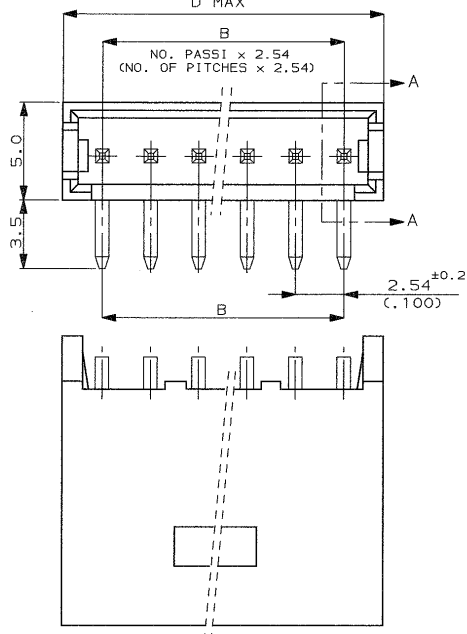


SCALA NON IMPEGNATIVA
(DO NOT SCALE)
DIMENSIONI IN
DIMENSIONS IN

METRIC

PROIEZIONE EUROPEA
(EUROPEAN PROJECTION)



NOTE (NOTES)

- 1) FINITURA (FINISH): STAGNATO 3.5µM (TIN PLATED 3.5µM).
- 2) FINITURA (FINISH): DORATO 0.4µM NELL'AREA DI CONTATTO E STAGNATO 2.5µM NELLA ZONA A SALDARE, SU 1.3µM DI NI. (DUPLEX PLATED 0.4µM GOLD IN CONTACT AREA AND 2.5µM TIN IN SOLDER AREA, OVER 1.3µM NICKEL).
- 3) FINITURA (FINISH): DORATO 0.8µM NELL'AREA DI CONTATTO E STAGNATO 2.5µM NELLA ZONA A SALDARE, SU 1.3µM DI NI. (DUPLEX PLATED 0.8µM GOLD IN CONTACT AREA AND 2.5µM TIN IN SOLDER AREA, OVER 1.3µM NICKEL).
- 4) MATERIALI (MATERIALS):
 -BLOCCHETTI: POLIESTERE AUTOESTINGUENTE UL94V-0, COLORE NERO. (HOUSINGS: FLAME RETARDANT THERMOPLASTIC, COLOR BLACK).
 -CONTATTI STAGNATI: BRONZO FOSFOROSO. (TIN PLATED CONTACTS: PHOSPHOR BRONZE).
 -CONTATTI DORATI: OTTONE. (GOLD PLATED CONTACTS: BRASS).
- 5) OBSOLETO (OBSOLETE)

- 6) SPECIFICA DI PRODOTTO : 108-20025 (PRODUCT SPECIFICATION : 108-20025)
- 7) Ø FORI RACCOMANDATO SU PCB: 1.1^{+0.2}, 0.75 MIN. AMMESSO SOLO PER 2 POS. (RECOMMENDED PCB HOLES DIA: 1.1^{+0.2}; 0.75 MIN. ADMITTED FOR 2 POS. ONLY)

58.5	53.34	5	280383-3	280383-2	280383-1	22	
40.7	35.56	5	280382-3	280382-2	280382-1	15	
33.1	27.94		280523-3	280523-2	280523-1	12	
28.0	22.86		280381-3	280381-2	280381-1	10	
25.4	20.32	5	280511-3	5	280511-2	280511-1	9
22.9	17.78		280380-3	280380-2	280380-1	8	
17.8	12.70		280379-3	280379-2	280379-1	6	
12.7	7.62		280378-3	280378-2	280378-1	4	
7.7	2.54		280377-3	280377-2	280377-1	2	
D	B		NUMERO (PART NUMBER) 3	NUMERO (PART NUMBER) 2	NUMERO (PART NUMBER) 1	NO. POS.	

CUSTOMER DRAWING FOR REFERENCE ONLY		DISEGNO PER CLIENTE SOLO PER RIFERIMENTO	
THIS DRAWING IS UNPUBLISHED		RELEASE FOR PUBLICATION 19	
© COPYRIGHT 19 BY AMP INCORPORATED, HARRISBURG, PA. ALL INTERNATIONAL RIGHT RESERVED. AMP PRODUCTS MAY BE COVERED BY U.S. AND FOREIGN PATENT AND/OR PATENT PENDING			
TOLLERANZE: SE NON DIVERSAMENTE SPECIFICATO		MATERIALI (MATERIALS)	
(TOLERANCES: UNLESS OTHERWISE SPECIFIED)		VEDERE NOTA (SEE NOTE) 4	
± 0.3		SCALA (SCALE) 5:1	
ANGOLI (ANGLES) ± 2°		AMP AMP ITALIA S.p.A. Corso F.lli. Cervi, 15 COLLENO (TORINO)	
R2	ADDED NOTE 71 PER EC E100-0213-01	REV. 2001	
R1	ADDED DIMENSION & PROD. SPEC. NO. PER EC E100-0256-00	F.R. 2000	
R	OBSOLETE P/N'S ET00-0256-97	F.B. 1989	
L	OBSOLETE P/N'S 280382-3 OBSOLETE P/N 280382-5	C.C.B./91	
K	AGGIORNATO E RIDISEGNATO (REVISED & REDRAWN)	G.C. 2/90	
REV.	REVISIONI (REVISION RECORD)	DIS. DATA (DR) (DATE)	
DESCRIZIONE (DESCRIPTION) AMPMODU II HEADER		LOC. SIZE NUMERO (DIM. NO.) I A3 C-280377	
ASS. IES, R. ANGLE, SINGLE ROW		REV. R2	FOLIO (SHEET) 01
		1 OF 1	