

4

3

2

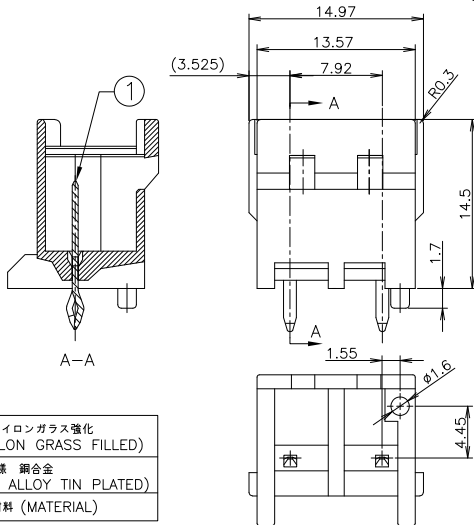
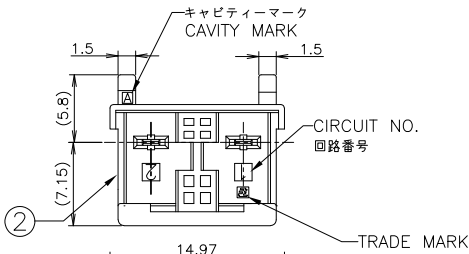
1

THIS DRAWING IS UNPUBLISHED. RELEASED FOR PUBLICATION JAN. 2008.  
 © COPYRIGHT 2008 BY TYCO ELECTRONICS CORPORATION. ALL INTERNATIONAL RIGHTS RESERVED.

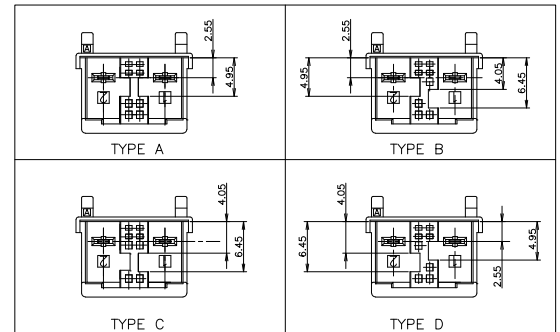
LOC	DIST	REVISIONS			
		変更	DATE	DWN	APVD
J		P LTR	DESCRIPTION		
		C	REVISED ECR-10-012442	10JUN2010	T.T T.M

- △ 取付寸法
- 2 遮形基板厚: 1.6t
- △ かん合相手製品型番:  
プラグハウジング: SEE TABLE
- △ 青色については色むらがある可能性があります。

- △ RECOMMENDED P.C.B LAY OUT
- 2 APPLICABLE P.C.B. THICKNESS: 1.6
- △ MATING CONN. P/N
- △ PLUG HOUSING: SEE TABLE
- △ UNEVEN COLORING MAY COME OUT OF BLUE.



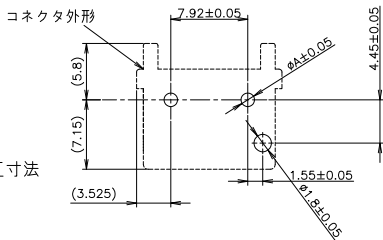
## KEYING TYPE



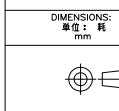
②	ヘッダーハウジング (HEADER HOUSING)	6/6ナイロンガラス強化 (6/6 NYLON GRASS FILLED)
①	タブ (TAB)	銅めっき仕様 銅合金 (COPPER ALLOY TIN PLATED)
NO.	名称 (NAME)	材料 (MATERIAL)

パンチ加工 (PUNCHED HOLE)	1.25
ドリル加工 (DRILLED HOLE)	1.4
A 寸法	

プリント基板推奨穴加工寸法



THIS DRAWING IS A CONTROLLED DOCUMENT.



MATERIAL 材料 SEE TABLE

DIMENSIONS:	TOLERANCES UNLESS OTHERWISE SPECIFIED:
単位: 概	数公差
mm	
0 PLC	± 0.3
1 PLC	± 0.3
2 PLC	± 0.3
3 PLC	± 0.2
4 PLC	± 0.2
ANGLES	± 2°
FINISH	仕上

DWN	LILY LIU	28JAN2008
CHK	A.OISHI	29JAN2008
APVD	S.MANABE	29JAN2008
PRODUCT SPEC	製品規格	
APPLICATION SPEC	取付適用規格	
WEIGHT	A3	
CUSTOMER DRAWING	SCALE 尺度 3:1	

Tyco Electronics		Tyco Electronics Corporation Kawasaki, Japan	
NAME 名称	GRACE INERTIA CONNECTOR 7.92MM PITCH HEADER ASSEMBLY 2P		
SIZE	CAGE CODE	DRAWING NO 番号	RESTRICTED TO
A3	00779	C=1747052	—
CUSTOMER DRAWING	SCALE 尺度 3:1	SHEET 1 of 2	REV C

4

3

2

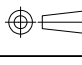
1

THIS DRAWING IS UNPUBLISHED. RELEASED FOR PUBLICATION JAN. 2008.  
 © COPYRIGHT 2008 BY TYCO ELECTRONICS CORPORATION. ALL INTERNATIONAL RIGHTS RESERVED.

LOC	DIST	REVISIONS					
J		P	LTR	DESCRIPTION	DATE	DWN	APVD
		-	-	SEE SHEET 1	-	-	-

3-1747050-5	キンク有 WITH KINK	TYPE D	緑色 GREEN	2極 2POS	3-1747052-5	
3-1747050-4	キンク有 WITH KINK	TYPE D	黄色 YELLOW	2極 2POS	3-1747052-4	
3-1747050-3	キンク有 WITH KINK	TYPE D	青色 BLUE △	2極 2POS	3-1747052-3	
3-1747050-2	キンク有 WITH KINK	TYPE D	赤色 RED	2極 2POS	3-1747052-2	
3-1747050-1	キンク有 WITH KINK	TYPE D	自然色 NATURAL	2極 2POS	3-1747052-1	
2-1747050-5	キンク有 WITH KINK	TYPE C	緑色 GREEN	2極 2POS	2-1747052-5	
2-1747050-4	キンク有 WITH KINK	TYPE C	黄色 YELLOW	2極 2POS	2-1747052-4	
2-1747050-3	キンク有 WITH KINK	TYPE C	青色 BLUE △	2極 2POS	2-1747052-3	
2-1747050-2	キンク有 WITH KINK	TYPE C	赤色 RED	2極 2POS	2-1747052-2	
2-1747050-1	キンク有 WITH KINK	TYPE C	自然色 NATURAL	2極 2POS	2-1747052-1	
1-1747050-5	キンク有 WITH KINK	TYPE B	緑色 GREEN	2極 2POS	1-1747052-5	
1-1747050-4	キンク有 WITH KINK	TYPE B	黄色 YELLOW	2極 2POS	1-1747052-4	
1-1747050-3	キンク有 WITH KINK	TYPE B	青色 BLUE △	2極 2POS	1-1747052-3	
1-1747050-2	キンク有 WITH KINK	TYPE B	赤色 RED	2極 2POS	1-1747052-2	
1-1747050-1	キンク有 WITH KINK	TYPE B	自然色 NATURAL	2極 2POS	1-1747052-1	
1747050-6	キンク有 WITH KINK	TYPE A	黒色 BLACK	2極 2POS	1747052-6	
1747050-5	キンク有 WITH KINK	TYPE A	緑色 GREEN	2極 2POS	1747052-5	
1747050-4	キンク有 WITH KINK	TYPE A	黄色 YELLOW	2極 2POS	1747052-4	
1747050-3	キンク有 WITH KINK	TYPE A	青色 BLUE △	2極 2POS	1747052-3	
1747050-2	キンク有 WITH KINK	TYPE A	赤色 RED	2極 2POS	1747052-2	
1747050-1	キンク有 WITH KINK	TYPE A	自然色 NATURAL	2極 2POS	1747052-1	
かん合相手(プラグ) P/N MATING CONN. P/N	△	キンク有無 WITH/WITHOUT KINK	キーイングタイプ TYPE OF KEYING	色 COLOR	極数 POS	型番 PART NO.

THIS DRAWING IS A CONTROLLED DOCUMENT.

DIMENSIONS: 単位: 概 mm	TOLERANCES UNLESS OTHERWISE SPECIFIED: 一般公差	DWN LILY LIU 28JAN2008	Tyco Electronics Corporation Kawasaki, Japan			
	0 PLC ± 0.3	CHK A.OISHI 29JAN2008	NAME S.MANABE	GRACE INERTIA CONNECTOR 7.92MM PITCH HEADER ASSEMBLY 2P		
	1 PLC ± 0.3	APVD S.MANABE 29JAN2008	製品番号 108-5990	SIZE A3	CAGE CODE 00779	DRAWING NO. 1747052
	2 PLC ± 0.3		取付適用規格	RESTRICTED TO		
3 PLC ± 0.2		WEIGHT	SCALE 1/25	NTS	SHEET 2 OF 2	REV C
4 PLC ± 0.2		CUSTOMER DRAWING				
ANGLES ± 0.2						
FINISH 仕上						
MATERIAL 材料 SEE TABLE						