

LOC	DIST	REVISIONS					
A	—	P	LTR	DESCRIPTION	DATE	DWN	APVD
ÄNDERUNGEN, DIE DEM TECHNISCHEN FORTSCHRITT DIENEN, BEHALTEN WIR UNS VOR		P		REVISED PER ECO-11-005301	02MAR11	RK	HMR


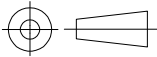
RELEASED FOR PUBLICATION
ALL RIGHTS RESERVED.

SIEHE ZEICHNUNG
826 629 BLATT 4

VON DIESER ZEICHNUNG GIBT ES KEIN ORIGINAL

THIS DRAWING IS UNPUBLISHED.
© COPYRIGHT — By —

—	—	—
BESTELL-NR.	WERKSTOFF	OBERFLÄCHE FARBE

DIMENSIONS: mm		DWN —	MATERIAL —	FINISH —	
TOLERANCES UNLESS OTHERWISE SPECIFIED:		CHK —	 TE Connectivity		
0 PLC ± -	PRODUCT SPEC —	APVD —			NAME AMPMODU II STIFTLAISTE 90DEG ZWEIREIHIG
1 PLC ± -	APPLICATION SPEC —		SIZE	CAGE CODE	
2 PLC ± -			A4	00779	
3 PLC ± -			DRAWING NO C-826662		
4 PLC ± -			RESTRICTED TO —		
ANGLES ± -		WEIGHT —			
		CUSTOMER DRAWING			SCALE —
		SHEET 1 of 1		REV P	