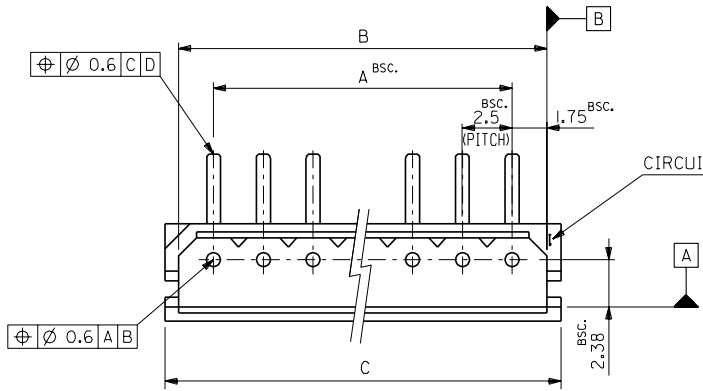


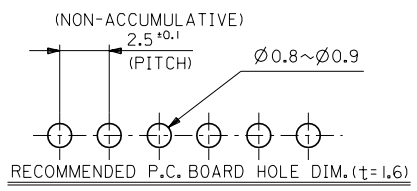
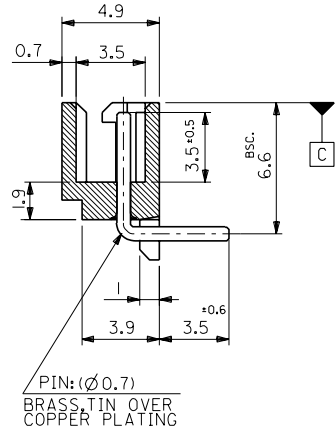
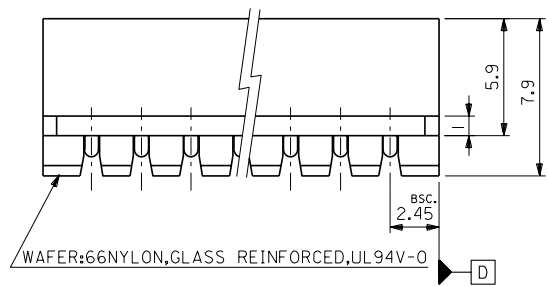
ENG. NO. SD-5268-NA
EDP NO. 22-05-7**5

MM DIMENSIONS IN METRIC DO NOT SCALE DRAWING

8 7 6 5 4 3 2 1



NOTE:
MATES WITH : 5264 SERIES.



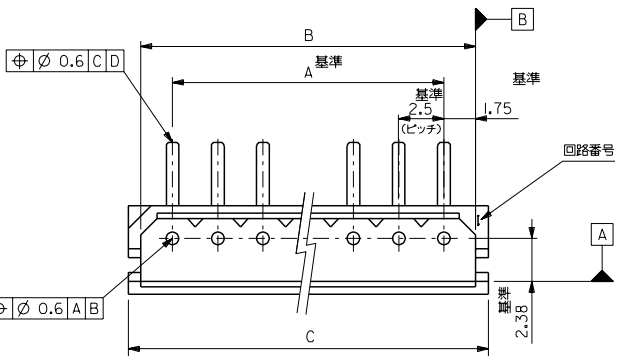
52.4	51	47.5	22-05-7205	5268-20A	20
49.9	48.5	45	-7195	-19A	19
47.4	46	42.5	-7185	-18A	18
44.9	43.5	40	-7175	-17A	17
42.4	41	37.5	-7165	-16A	16
39.9	38.5	35	-7155	-15A	15
37.4	36	32.5	-7145	-14A	14
34.9	33.5	30	-7135	-13A	13
32.4	31	27.5	-7125	-12A	12
29.9	28.5	25	-7115	-11A	11
27.4	26	22.5	-7105	-10A	10
24.9	23.5	20	-7095	-09A	9
22.4	21	17.5	-7085	-08A	8
19.9	18.5	15	-7075	-07A	7
17.4	16	12.5	-7065	-06A	6
14.9	13.5	10	-7055	-05A	5
12.4	11	7.5	-7045	-04A	4
9.9	8.5	5	-7035	-03A	3
7.4	6	2.5	22-05-7025	5268-02A	2
C	B	A	EDP NO.	ENG.NO.	CKT.

角度 ANGLE	±3°				材料 MATERIAL	—	MOLEX-JAPAN CO.,LTD. 日本モレックス株式会社
30以上 OVER	±0.3				仕上げ FINISH	—	
10以上 30未満 UNDER	±0.25	C	REVISED & REDRAWN (J1059)	H.H.	適用電線範囲 WIRE RANGE	—	EDP NO. 22-05-7**5
10未満 UNDER	±0.2	記号 LTR	変更内容 REVISION RECORD	DR. CHK. DATE	被覆外径 INS. RANGE	—	ENG. NO. SD-5268-NA
一般公差 GENERAL TOLERANCES					DRAWN BY K.TOJO '91/11/5	CHK'D BY '92/08/31	REV C
					APP'D BY '92/08/31	尺度 SCALE 5-1	TITLE 名称 2.5 LOW PROFILE WAFER ASS'Y 90° BEND

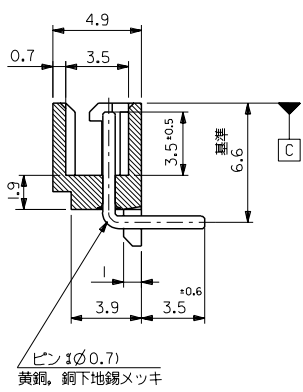
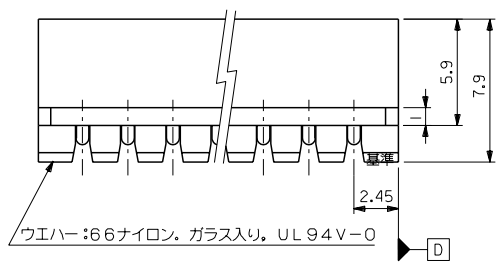
THIS DRAWING CONTAINS INFORMATION THAT IS PROPRIETARY TO MOLEX/JAPAN AND SHOULD NOT BE USED WITHOUT WRITTEN PERMISSION
本図面は日本モレックス(株)の所有する情報を含むもので 当社の許可なく複製を禁止する。 MXJ-8

ENG. NO. SD-5268-NA
 EDP NO. 22-05-7**5
 DIMENSIONS IN METRIC DO NOT SCALE DRAWING

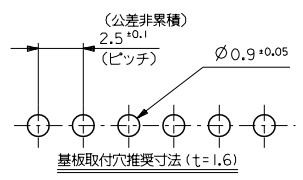
8 7 6 5 4 3 2 1



NOTE:
 I. 嵌合相手: 5264 シリーズ



39.9	38.5	35	22-05-7155	5268-15A	I5
37.4	36	32.5	-7145	-14A	I4
34.9	33.5	30	-7135	-13A	I3
32.4	31	27.5	-7125	-12A	I2
29.9	28.5	25	-7115	-11A	I1
27.4	26	22.5	-7105	-10A	I0
24.9	23.5	20	-7095	-09A	9
22.4	21	17.5	-7085	-08A	8
19.9	18.5	15	-7075	-07A	7
17.4	16	12.5	-7065	-06A	6
14.9	13.5	10	-7055	-05A	5
12.4	11	7.5	-7045	-04A	4
9.9	8.5	5	-7035	-03A	3
7.4	6	2.5	22-05-7025	5268-02A	2
C	B	A	EDP NO.	ENG.NO.	極数



角度 ANGLE	+30	材料 MATERIAL		MOLEX-JAPAN CO.,LTD. 日本モレックス株式会社
30以上 OVER	+0.3	仕上げ FINISH		EDP. NO. 22-05-7**5
10以上 30未満 UNDER	+0.25	適用電線範囲 WIRE RANGE		ENG. NO. SD-5268-NA
10未満 UNDER	+0.2	被覆外径 INS. RANGE		REV C
一般公差 GENERAL TOLERANCES		REVISION RECORD	記号 変更内容 日付 1.1 REVISION RECORD DR. CHK. DATE K.TOJO 9/17/26 APP'D BY 92/08/31 尺庫 SCALE 5-1	TITLE 名称 2.5 LOW PROFILE WAFFER ASS'Y 90° BEND

THIS DRAWING CONTAINS INFORMATION THAT IS PROPRIETARY TO MOLEX/JAPAN AND SHOULD NOT BE USED WITHOUT WRITTEN PERMISSION
 本図面は日本モレックス(株)の所有する情報を含むもので 当社の許可なく複製を禁止する。 MXJ-B

F
 E
 D
 C
 B
 A