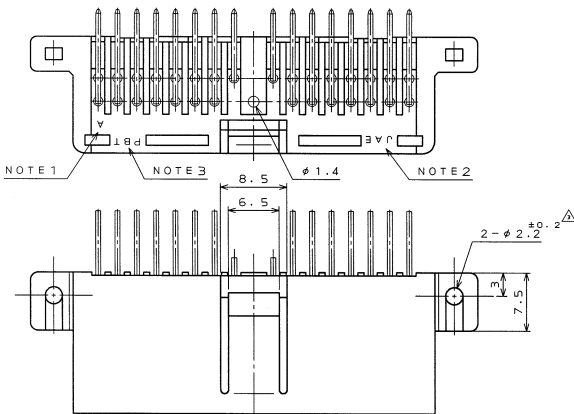
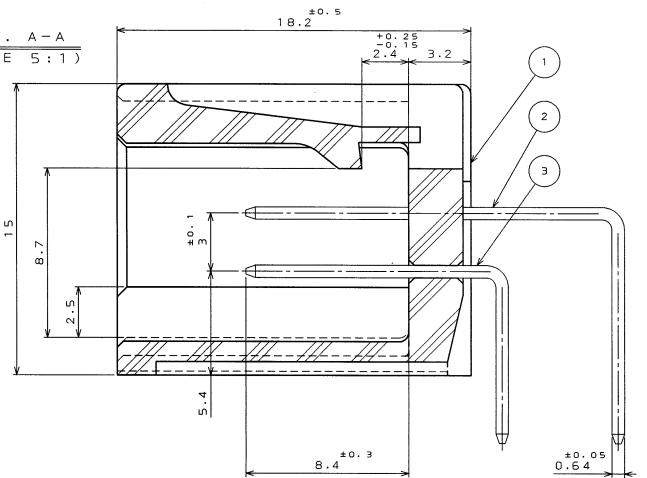


SI032413  
(DRAWING NO.)

版数 SYM.	年月日 DATE	DCN NO.	変更内容 DESCRIPTION	製図 DR.	担当 CHK.	査閲 APP.	承認 APP.
2	12.Dec.1997	41169	RETRACE.		N.OGAWA	T.TOTANI	I.IIMORI
3	3.Feb.1998	41357	ADD TOLERANCE.		N.OGAWA	T.Totani	I.Iimori

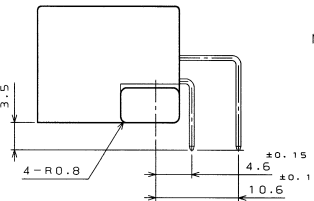
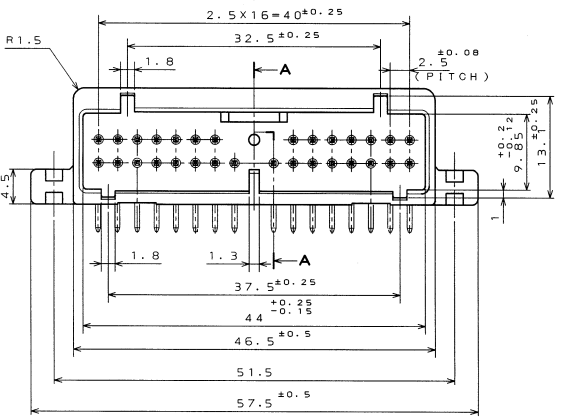


SECT. A-A  
(SCALE 5:1)



- NOTE1. TOOLING MARK APPEARS IN RAISED LETTERS.  
 2. COMPANY LOGO "JAE" APPEARS IN RAISED LETTERS.  
 3. MATERIAL MARK APPEARS IN RAISED LETTERS.  
 4. NO PLATING ON THE CHAMFERED ENDS OF CONTACT.

- 注 1. 金型マークを浮き出す。  
 2. 社標を浮き出す。  
 3. 材料マークを浮き出す。  
 4. コンタクト先端部に、メッキは付かない。



ITEM	DESCRIPTION	QTY	MATERIAL	FINISH	REMARKS
3	CONTACT B	16	BRASS	TIN PLATING	
2	CONTACT A	14	BRASS	TIN PLATING	
1	INSULATOR	1	P B T		COLOR: GREEN

仕様書 (REFERENCE DOCUMENT)	JACS-1309- JAHL-1309-*	第1版 (DATE)	24.Oct.1997	製図 (SCALE)	1:1
公差 (GENERAL TOLERANCE)		製図 (DR.)		名称 (TITLE)	IL-A67-30P-D3L2
寸法 (DIMENSION)	° × ± × × ± × × × ±	担当 (CHK.)	N.OGAWA	承認 (APP.)	T.TOTANI
角度 (ANGLES)	° × ± × × ± × × × ±	承認 (APP.)	I.IIMORI	重量 (WEIGHT)	

本図面は日本航空電子工業(株)の所有する情報を含むもので当社の許可なく複製を禁止する。  
 THIS DRAWING CONTAINS INFORMATION THAT IS PROPRIETARY TO JAE AND SHOULD NOT BE USED WITHOUT WRITTEN PERMISSION.

DOF-0-2120(97-10)



CDS-97-110-10614

SIZE A3

版数 (SHEET)

3

