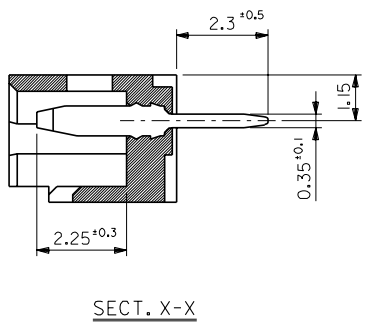
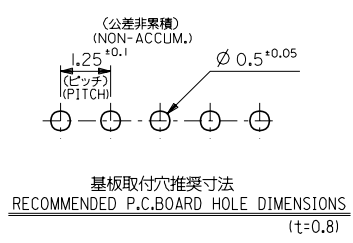
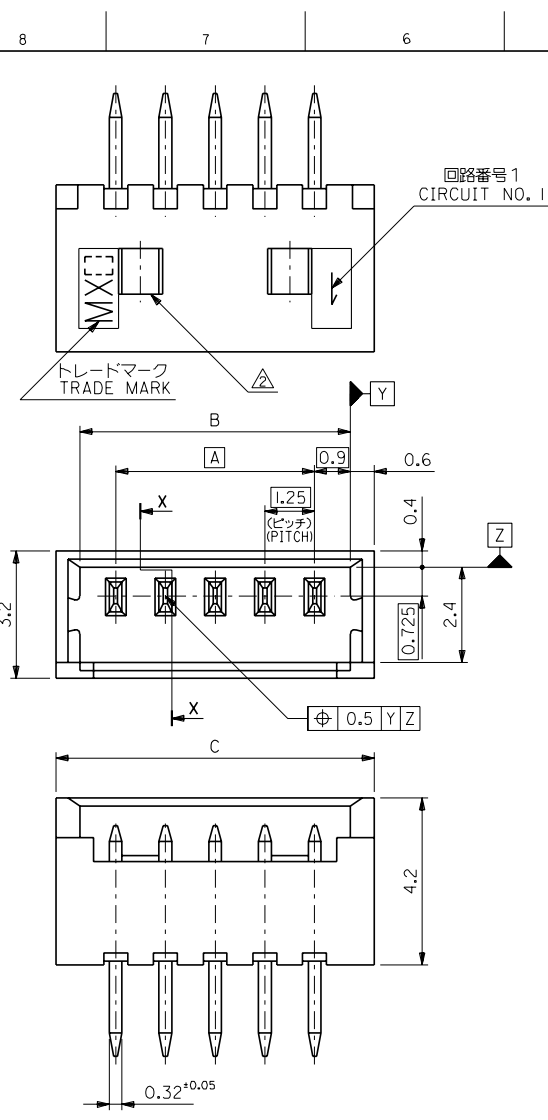


DWG. NO. SD-53047-**-10

DIMENSIONS IN METRIC DO NOT SCALE DRAWING



- 注記
NOTES
- 嵌合相手 : 51021 シリーズ
MATES WITH : 51021 SERIES
 - ロック窓は2種と3種は1カ所、4種以上は2カ所とする。
LOCK WINDOW :
ONE PLACE FOR 2 AND 3 CKTS.
TWO PLACES FOR 4 AND MORE THAN 4 CKTS.
 - 材料
ウエハー : 66ナイロン、UL94V-0 (カラー : オフホワイト)
ピン : リン青銅、錫メッキ (0.9 μm MIN.)
MATERIAL
WAFER : 66NYLON, UL94V-0 (COLOR : OFF-WHITE)
PIN : PHOSPHOR BRONZE, PRE-TINNED (0.9 μm MIN.)

20.5	19.3	17.5	53047-1510	15
19.25	18.05	16.25	▲ -1410	14
18	16.8	15	-1310	13
16.75	15.55	13.75	-1210	12
15.5	14.3	12.5	-1110	11
14.25	13.05	11.25	-1010	10
13	11.8	10	-0910	9
11.75	10.55	8.75	-0810	8
10.5	9.3	7.5	-0710	7
9.25	8.05	6.25	-0610	6
8	6.8	5	-0510	5
6.75	5.55	3.75	-0410	4
5.5	4.3	2.5	▼ -0310	3
4.25	3.05	1.25	53047-0210	2
C	B	A	ENG. NO.	種数 NO. OF CKTS.

角度 ANGLE		+3°				材料 MATERIAL	注記 3 参照 SEE NOTE 3	molex MOLEX-JAPAN CO.,LTD. 日本モレックス株式会社
30 以上 OVER		+0.3				仕上げ FINISH	—	
10 以上 OVER 30 UNDER		+0.25				適用電線範囲 WIRE RANGE	—	TITLE 名称
10 UNDER		+0.2				被覆外径 INS. RANGE	—	1.25 WIRE TO BOARD CONN. WAFER ASS'Y STRAIGHT
一般公差 GENERAL TOLERANCES						変更及/再作図 REVISED AND RE-DRAWN	DR. / M.F. / 94/11/23	DWG. NO.
記号 LTR	変更内容 REVISION RECORD					DATE	DATE	SD-53047-**-10
						DRAWN BY '94/11/23 H.HIRAMOTO	CHK'D BY '94/11/24 M.FUKUSHIMA	REV
						APP'D BY '94/11/24 M.FUKUSHIMA	尺度 SCALE 10 - 1	E

THIS DRAWING CONTAINS INFORMATION THAT IS PROPRIETARY TO MOLEX/JAPAN AND SHOULD NOT BE USED WITHOUT WRITTEN PERMISSION
 本図面は日本モレックス(株)の所有する情報を含むもので、当社の許可なく複製を禁止する。
 EN-01C(032)MXJ-32