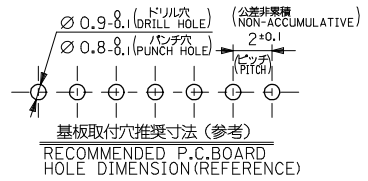
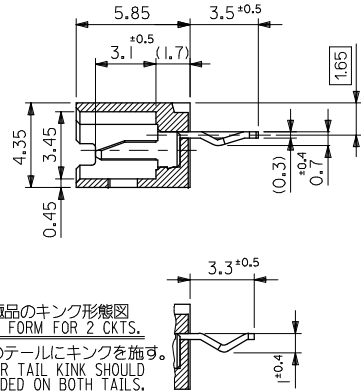
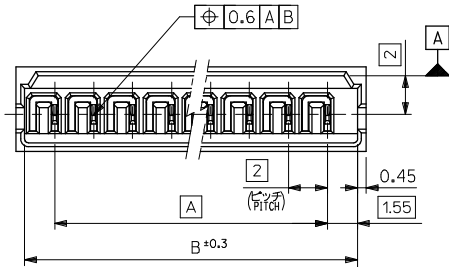


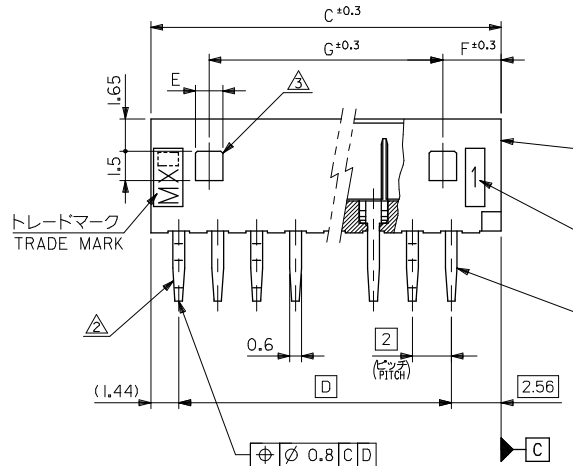
10 9 8 7 6 5 4 3 2 1



注記 NOTES

1. 嵌合相手 : 51004-***00
MATES WITH : 51004-***00
- △ 3極以上のキック加工については、トレードマーク側からキック、ストレートの順に、1極おきに2箇所以上に施すこと。
KINK TO BE ADDED ON THE ODD NUMBER SOLDER TAILS. (FROM THE TRADE MARK SIDE.)
- △ ロック用の穴は、2極品及び3極品に1ヶ、4極品以上は2ヶとする。
LOCKING HOLE : 1 PLACE FOR 2, 3 CKTS, 2 PLACES FOR 4 CKTS. AND MORE THAN 4 CKTS.

2極品のキック形態図
KINK FORM FOR 2 CKTS.
両方のテールにキックを施す。
SOLDER TAIL KINK SHOULD BE ADDED ON BOTH TAILS.



ウエハ
WAFER
(ナイロン66、ガラス入り
NYLON66, GLASS FILLED)
UL94V-0

回路番号
CIRCUIT NO.

ピン
PIN
(リン青銅、錫メッキ
PHOSPHOR BRONZE,
PRE-TINNED, t=0.32)

26	3	1.4	28	32	31.1	28	53014-1510	15
24	3	1.4	26	30	29.1	26	-1410	14
22	3	1.4	24	28	27.1	24	-1310	13
20	3	1.4	22	26	25.1	22	-1210	12
18	3	1.4	20	24	23.1	20	-1110	11
16	3	1.4	18	22	21.1	18	-1010	10
14	3	1.4	16	20	19.1	16	-0910	9
12	3	1.4	14	18	17.1	14	-0810	8
10	3	1.4	12	16	15.1	12	-0710	7
8	3	1.4	10	14	13.1	10	-0610	6
6	3	1.4	8	12	11.1	8	-0510	5
4	3	1.4	6	10	9.1	6	-0410	4
—	4	3.4	4	8	7.1	4	-0310	3
—	3	1.4	2	6	5.1	2	53014-0210	2
G	F	E	D	C	B	A	PLASTIC BAG	極数
							ORDER No. オーダー番号	NO. OF CKTS.

REVISED EC NO: J2009-0377 DRAWN BY: CHYKO:THARYAMA APPROVED BY: APPR:NIKI:TA REV: H	GENERAL TOLERANCES (UNLESS SPECIFIED)		DIMENSION STYLE MM ONLY		SCALE 5:1	DESIGN UNITS METRIC	THIRD ANGLE PROJECTION
	10 UNDER	± 0.2	DRAWN BY M. HENMI	DATE '92/03/06	TITLE 2.0 LOW PROFILE WAFER ASSY MOLEX INCORPORATED DOCUMENT NO. SD-53014-001		
	10 OVER 30 UNDER	± 0.25	CHECKED BY M. FUKUSHIMA	DATE '92/05/28			
	30 OVER	± 0.3	APPROVED BY M. ENOMOTO	DATE '92/05/28			
	ANGULAR ± 3 °		MATERIAL NO. SEE TABLE				
DRAFT WHERE APPLICABLE MUST REMAIN WITHIN DIMENSIONS		SHEET NO. 1 OF 1					