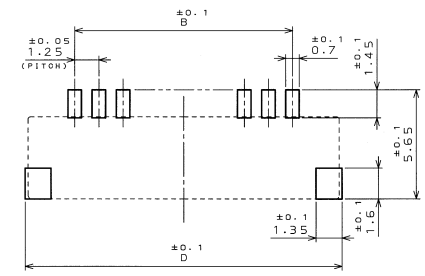
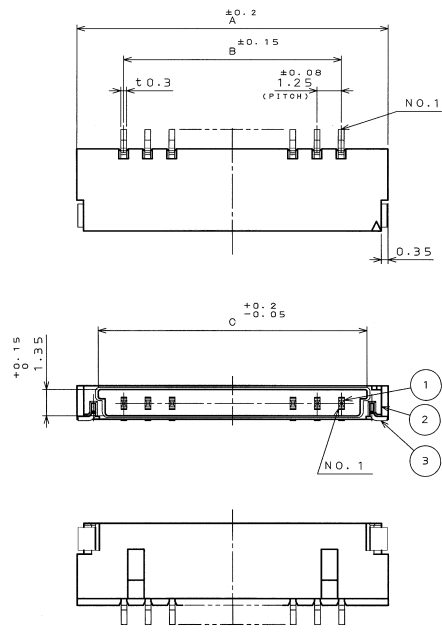


6864E0RS
('ON 0N1VYH0)各等理図

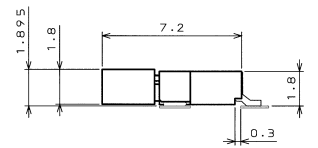
SYM. 版数	DCN NO.	DESCRIPTION 変更内容	DATE 年月日	DRAWN 製図	CHECKED 担当	APP'D 承認	APP'D 承認

表-1

DIMENSION NO. OF CONTACTS	A	B	C	D
8	13.6	8.75	11.4	13.9
10	16.1	11.25	13.9	16.4
15	22.35	17.5	20.15	22.65
20	28.6	23.75	26.4	28.9
25	34.85	30	32.65	35.15
30	41.1	36.25	38.9	41.4



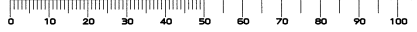
P.C.B PATTERN DIMENSION (REF.)
基板パターン寸法 (参考)



MATED CONDITION (REF.)
嵌合状態図 (参考)

3	HOLD DOWN ホールドダウン	2	COPPER ALLOY 銅合金	(LEAD FREE)TIN/TIN ALLOY (鉛または銅合金無鉛)	
2	INSULATOR インシュレーター	1	GLASS FILLED LCP ガラス入りLCP		UL94V-0, BE (SE (ベージュ)
1	CONTACT コンタクト	N	COPPER ALLOY 銅合金	SELECTIVE GOLD PLATING OVER NICKEL Ni上部分Auメッキ	TERMINAL AREA (LEAD FREE)TIN/TIN ALLOY (鉛フリー/銅または銅合金無鉛)
ITEM 符号	DESCRIPTION 名称	Q'TY 個数	MATERIAL 材料	FINISH 仕上	REMARKS 備考
仕様書 (REFERENCE DOCUMENT)		第1版 (DATE) 3. Mar. '03		尺度 (SCALE)	
公差 (GENERAL TOLERANCE)		製図 (DR.) M.TANAKA		名称 (TITLE) F1-S※※P-HFE	
寸法 (DIMENSION)		担当 (CHK.) M.TAKAKU			
角度 (ANGLES)		承認 (APP.)			
. ±0.8 X° ±		承認 (APP.)			
.X ±0.4 X° ±		承認 (APP.)		シリーズ (SERIES) F1	
.XX ±0.1 X° ±		承認 (APP.)		図面番号 (DRAWING NO.) SJ037989	
.XXX ±		承認 (APP.)		版数 (REV.) 1	

DOF-0-2128(96.03)



LEAD FREE この製品は鉛フリー品です

JAE CONNECTOR DIV. PROPRIETARY.
COPYRIGHT (C) 2003, JAPAN AVIATION ELECTRONICS INDUSTRY, LTD.

008-031-199-50088
A3
SIN