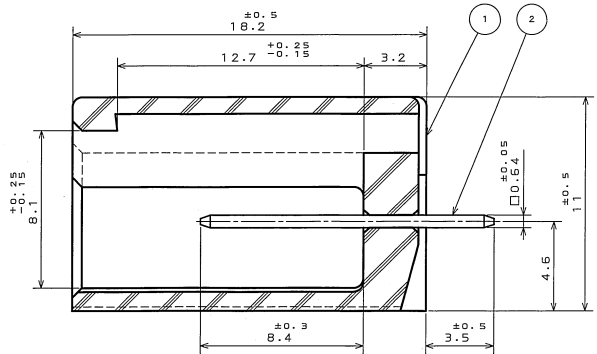
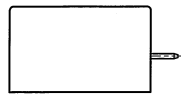
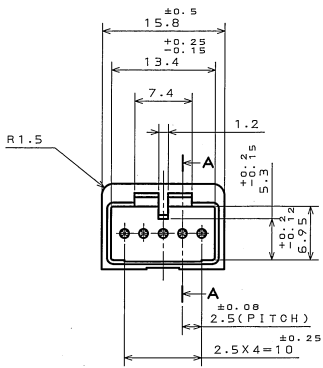
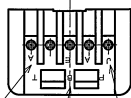
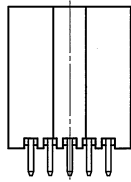


図面番号(DRAWING NO.) SJ023242

版数 REV.	年月日 DATE	DCN NO.	変更内容 DESCRIPTION	製図 DR.	担当 CHK.	承認 APPD.	承認 APPD.
2	8.Sep.2008	053208	CHANGED TO BILINGUAL AND REDRAWN etc.		S.HARA	Takeda	Haga



SECT. A-A  
(SCALE 5:1)



(NOTE1) (NOTE2) (NOTE3)

- NOTE1. MOLD CAVITY DESIGNATOR APPEARS IN RAISED LETTERS.  
 2. COMPANY LOGO "JAE" APPEARS IN RAISED LETTERS.  
 3. MATERIAL MARK APPEARS IN RAISED LETTERS.  
 4. CONTACT TIP IS NOT PLATED AT POINT OF BREAK OFF.
- 注1. 金型マークを浮き出す。  
 2. 社標を浮き出す。  
 3. 材料マークを浮き出す。  
 4. コンタクト先端部に、めっきは付かない。

2	CONTACT	5	BRASS	TIN PLATING	
1	INSULATOR	1	P B T		COLOR: GREEN
符号 NO.	名称 DESCRIPTION	個数 QTY.	材料 MATERIAL	仕上 FINISH	備考 REMARKS
仕様書(SPECIFICATION)	JACS-1309	第1版(ORIGINAL DATE)	11.Nov.1988	規格(REFERENCE)	IL-A05
製図 DR.	H.TSUOHIYA	製図 CHK.	Y.ICHIJAMA	名称(TITLE)	Reference Only
承認 APPD.	I.IIMORI	承認 APPD.	K.TAKEDA	名称(TITLE)	IL-A05-5P-S3T2
寸法(DIMENSION)	公差(TOLERANCE)	角度(ANGLES)		重量(WEIGHT)	
. ±0.2	X* ±	X° ±			
.X ±0.2	X* ±	X° ±			
.XX ±					
.XXX ±					
				図面番号(DRAWING NO.)	SJ023242
				版数 (REV.)	2

JAE CONNECTOR DIV. PROPRIETARY.  
 COPYRIGHT (C) 1988. JAPAN AVIATION ELECTRONICS INDUSTRY, LTD.

DDP-0-212E(03.08)



SIZE A3