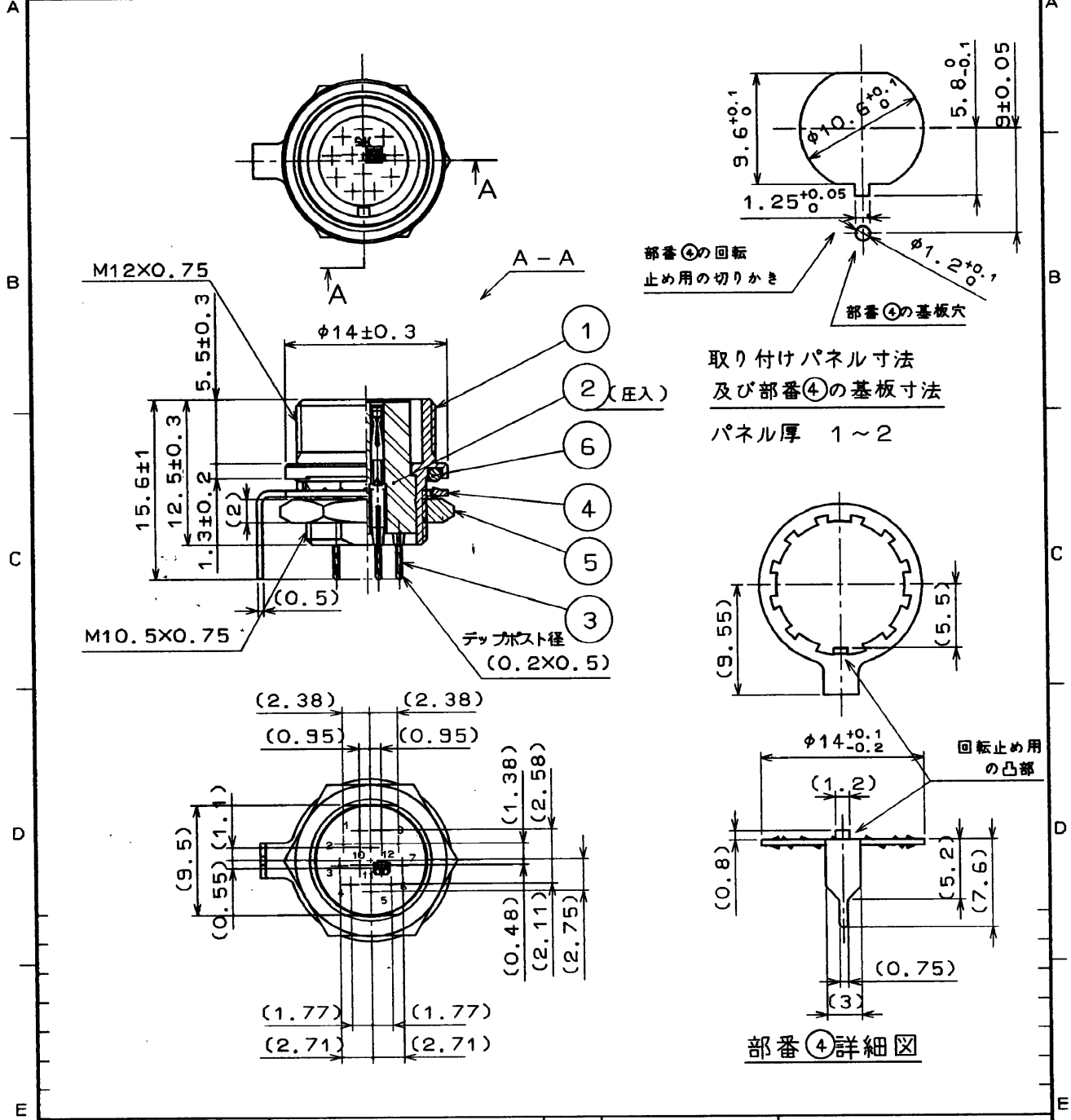


△の數 COUNT	訂正記事 DESCRIPTION OF REVISIONS	担当 BY	検図 CHKD	年月日 DATE	△の數 COUNT	訂正記事 DESCRIPTION OF REVISIONS	担当 BY	検図 CHKD	年月日 DATE
△					△				
△					△				
△					△				



取り付けパネル寸法
及び部番④の基板寸法
パネル厚 1~2

部番④詳細図

3	りん青銅	金めつき	6	合成ゴム	(クロ)
2	PBT樹脂	(クロ)	5	黄銅	ニッケルめつき
1	黄銅	ニッケルめつき	4	りん青銅	ニッケルめつき
部番	材質	処理, 備考	部番	材質	処理, 備考

一般公差 GENERAL DIMENSION TOLERANCE 寸法区分 OVER TO TOLERANCE 6 ±0.3 18 ±0.5 50 125 ±1 125 250 ±1.3 250 500 ±2 角度 ANGULAR ±1°	旧製品コード CODE NO. (OLD)	製図 DRAWN 93.9.9 岸	担当 DESIGNED 93.9.9 岸	検図 CHECKED 93.9.23 吉田	承認 APPROVED 93.9.23 吉田	出図 RELEASED 93.9.23 吉田
	図名 DRAWING NAME	図番 DRAWING NO. A DC4-49107		製品名 PART NO. HR10A-10WTRB-12SB(O1)		
	尺度 SCALE 2:1 単位 UNITS mm	製品コード CODE NO. CL110-1109-0-01		1/1		
	HR5 ヒロセ電機株式会社 HIROSE ELECTRIC CO., LTD.					

TO
R