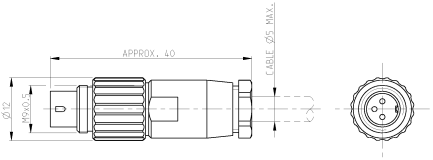
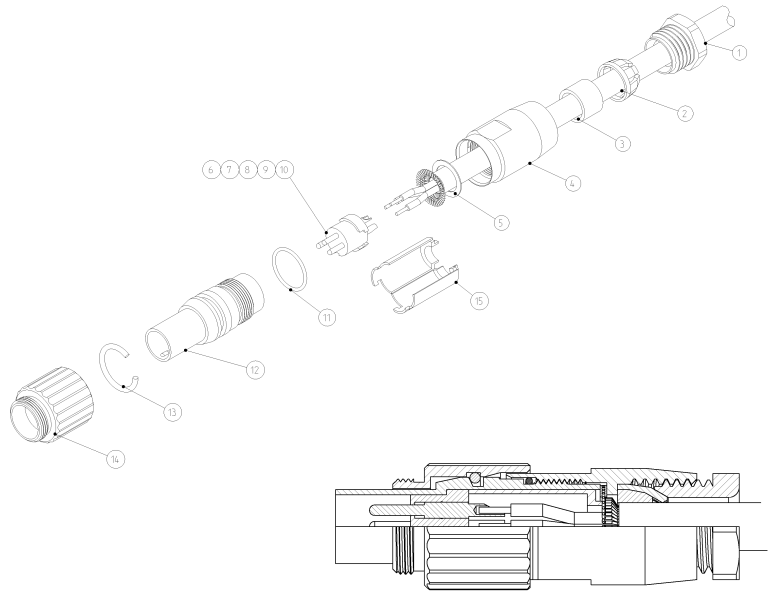
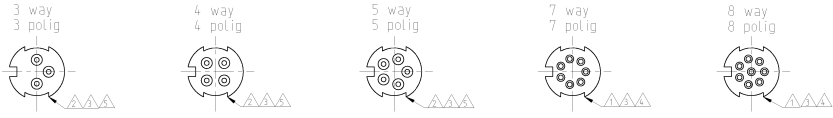


SOLDERING SIDE  
LOETSEITE



REV.	DATE	BY	CHKD.	APPD.
A1				
B1				

MATERIAL / MATERIAL: PBT, UL-94 V2	
SHELL MATERIAL / GEHÄUSEMATERIAL: CU2N	
FINISH / BESCHICHTUNG: TRIBOR 4 µm	
WIRE GAGE / DRAHTGRÖSSE IN mm <sup>2</sup> : 0.25	
WIRE GAGE / DRAHTGRÖSSE IN mm <sup>2</sup> : 0.14	
CONTACT RESISTANCE / KONTAKTWIDERSTAND: <math>\pm 5 m\Omega</math>	
RATED CURRENT PER CONTACT / NENNSTROM PRO KONTAKT: 3 A	
RATED CURRENT PER CONTACT / NENNSTROM PRO KONTAKT: 1 A	
SHELL PROTECTION CLASS / SCHUTZKLASSE: IP 45 / DIN 40050	
TERMINATION: SOLDERING / VERBINDUNG: LOETHKONTAKTE	
TEST VOLTAGE / PRÜFSPANNUNG: 500 VAC	
OPERATING VOLTAGE / BETRIEBSPANNUNG: 60 VAC	
OPERATING TEMPERATURE: -40°C TO +80°C / ARBEITSTEMPERATUR: -40°C BIS +80°C	
MATING CYCLES / STECKZYKLEN: 500 MAX.	
TECHNICAL DATA / TECHNISCHE DATEN	

TYCO NO. / TYCO-NR.	QTY	DESCRIPTION / BESCHREIBUNG	ITEM NO. / POS.-NR.
2-1437719-7	1	MOUNTING WRENCH / MONTAGESCHLÜSSEL	18
2-1437719-4	1	COMPLETELY IN MINI-GRIP / KOMPLETT IN MINI-GRIP: 70x100mm	17
2-1437719-1	1	MOUNTING INSTRUCTION / MONTAGEANLEITUNG	16
1-1437719-8	1	INSULATION TUBE / ISOLIERHÜLSE	15
1-1437719-5	1	SCREWING TUBE / SCHRAUBHÜLSE	14
	1	SPRING / FEDER	13
	1	TUBE / INNENHÜLSE	12
	1	O-RING / O-RING	11
	1	CONTACT CARRIER 8 WAY / STIFTSTECKER 8 POLIG	10
	1	CONTACT CARRIER 7 WAY / STIFTSTECKER 7 POLIG	9
	1	CONTACT CARRIER 5 WAY / STIFTSTECKER 5 POLIG	8
	1	CONTACT CARRIER 4 WAY / STIFTSTECKER 4 POLIG	7
	1	CONTACT CARRIER 3 WAY / STIFTSTECKER 3 POLIG	6
	1	GROUNDING PLATE FOR 360° SHIELDING CONNECTION / MASSESCHEIBE FÜR 360° ABSCHIRMUNG	5
	1	HOUSING / GEHÄUSE	4
	1	CABLE SEALING / KABELDICHTUNG	3
	1	STRAIN RELIEF / ZUGENTLASTUNGSKRÖNE	2
	1	STRAIN RELIEF NUT / ZUGENTLASTUNGSMUTTER	1
	-	REVISION OF EACH ASSY NO. (WHEN BLANK, USE DWG REV.)	

QTY REQD PER ASSY	DESCRIPTION / BESCHREIBUNG	ITEM NO. / POS.-NR.
	PARTS LIST / TEILLISTE	

TYCO NO. / TYCO-NR.	DESCRIPTION / BESCHREIBUNG	ITEM NO. / POS.-NR.
1-1437719-5	SCREWING TUBE / SCHRAUBHÜLSE	14
2-1437719-1	INSULATION TUBE / ISOLIERHÜLSE	15
2-1437719-4	COMPLETELY IN MINI-GRIP / KOMPLETT IN MINI-GRIP: 70x100mm	17
2-1437719-7	MOUNTING WRENCH / MONTAGESCHLÜSSEL	18

1-1437719-5 AS SHOWN  
WIE GEBILDET