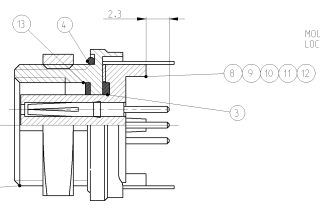
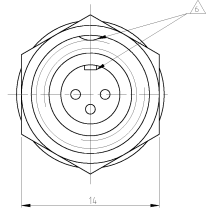
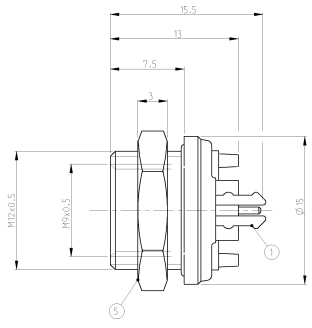
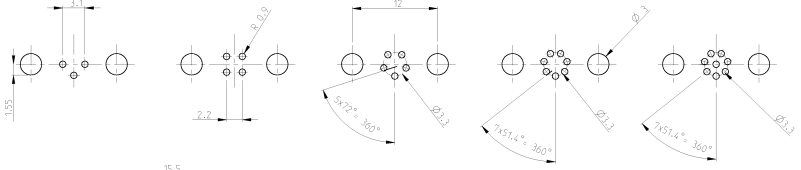
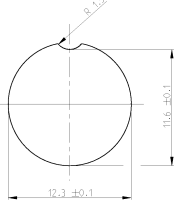


PCB HOLES  
PCB THICKNESS 1.6 mm MAX.  
PCB LOCHBILD  
PCB DICKE 1.6 mm MAX.



Mounting Hole Dimension  
Lochbild fuer Montage



REVISED		REVISIONS	
NO.	DATE	BY	CHKD
A1	-	AW	AW
A1	1990-07-01	AW	AW

MATERIAL / MATERIAL: PBT, UL-94 V2	
SHELL MATERIAL / GEHAUSEMATERIAL: CUZN	
FINISH / BESCHICHTUNG: TRIBOR 4 μm	
CODING / KODIERUNG	
WIRE GAGE / DRAHTGROSSE IN mm <sup>2</sup> : 0.25	
WIRE GAGE / DRAHTGROSSE IN mm <sup>2</sup> : 0.14	
CONTACT RESISTANCE / KONTAKTWIDERSTAND: ≤ 5 mΩ	
RATED CURRENT PER CONTACT / NENNSTROM PRO KONTAKT: 3 A	
RATED CURRENT PER CONTACT / NENNSTROM PRO KONTAKT: 1 A	
SHELL PROTECTION CLASS / SCHUTZKLASSE: IP 65 / DIN 40050	
TERMINATION: SOLDERING / VERBINDUNG: LÖTLÖTAKTE	
TEST VOLTAGE / PRUEFSPANNUNG: 500 VAC	
OPERATING VOLTAGE / BETRIEBSSPANNUNG: 60 VAC	
OPERATING TEMPERATURE: -40°C TO +80°C / ARBEITSTEMPERATUR: -40°C BIS +80°C	
MATING CYCLES / STECKZYKLEN: 500 MAX.	
TECHNICAL DATA TECHNISCHE DATEN	

TYCO-NO. / TYCO NR.	DESCRIPTION / BESCHREIBUNG	QTY REQD PER ASSY	ITEM-NO. / TEIL-NR.
7-1437719-6	SEAL / DICHTUNG	1	13
7-1437719-5	INSULATION TUBE 8 POS. / ISOLIERHUELSE 8 POL.	1	12
7-1437719-2	INSULATION TUBE 7 POS. / ISOLIERHUELSE 7 POL.	1	11
6-1437719-9	INSULATION TUBE 5 POS. / ISOLIERHUELSE 5 POL.	1	10
6-1437719-6	INSULATION TUBE 4 POS. / ISOLIERHUELSE 4 POL.	1	9
6-1437719-6	INSULATION TUBE 3 POS. / ISOLIERHUELSE 3 POL.	1	8
8-7	SOCKET APPLIED BY PRESSURE / BUCHSENKONTAKT EINGEPRESST	4	7
5-4-3	SOCKET APPLIED BY PRESSURE / BUCHSENKONTAKT EINGEPRESST	3	6
1-1-1-1-1	NUT / MUTTER	1	5
1-1-1-1-1	SEAL / DICHTUNG	1	4
1-1-1-1-1	SEAL / DICHTUNG	1	3
1-1-1-1-1	HOUSING / GEHAUSE	1	2
1-1-1-1-1	GROUND ON PCB SPRING / VERBINDUNGSFEDER ZUR PCB MASSE	1	1
-	REVISION OF EACH ASSY NO. (WHEN BLANK, USE DWG REV.)	-	-

TYCO-NO. / TYCO NR.	DESCRIPTION / BESCHREIBUNG	QTY REQD PER ASSY	ITEM-NO. / TEIL-NR.
TO-18570-508			
TO-18570-507			
TO-18570-505			
TO-18570-504			
TO-18570-503			

TYCO-NO. / TYCO NR.	DESCRIPTION / BESCHREIBUNG	QTY REQD PER ASSY	ITEM-NO. / TEIL-NR.
TO-18570-508			
TO-18570-507			
TO-18570-505			
TO-18570-504			
TO-18570-503			

TYCO-NO. / TYCO NR.	DESCRIPTION / BESCHREIBUNG	QTY REQD PER ASSY	ITEM-NO. / TEIL-NR.
TO-18570-508			
TO-18570-507			
TO-18570-505			
TO-18570-504			
TO-18570-503			

TYCO-NO. / TYCO NR.	DESCRIPTION / BESCHREIBUNG	QTY REQD PER ASSY	ITEM-NO. / TEIL-NR.
TO-18570-508			
TO-18570-507			
TO-18570-505			
TO-18570-504			
TO-18570-503			

TYCO-NO. / TYCO NR.	DESCRIPTION / BESCHREIBUNG	QTY REQD PER ASSY	ITEM-NO. / TEIL-NR.
TO-18570-508			
TO-18570-507			
TO-18570-505			
TO-18570-504			
TO-18570-503			

TYCO-NO. / TYCO NR.	DESCRIPTION / BESCHREIBUNG	QTY REQD PER ASSY	ITEM-NO. / TEIL-NR.
TO-18570-508			
TO-18570-507			
TO-18570-505			
TO-18570-504			
TO-18570-503			

TYCO-NO. / TYCO NR.	DESCRIPTION / BESCHREIBUNG	QTY REQD PER ASSY	ITEM-NO. / TEIL-NR.
TO-18570-508			
TO-18570-507			
TO-18570-505			
TO-18570-504			
TO-18570-503			

TYCO-NO. / TYCO NR.	DESCRIPTION / BESCHREIBUNG	QTY REQD PER ASSY	ITEM-NO. / TEIL-NR.
TO-18570-508			
TO-18570-507			
TO-18570-505			
TO-18570-504			
TO-18570-503			

TYCO-NO. / TYCO NR.	DESCRIPTION / BESCHREIBUNG	QTY REQD PER ASSY	ITEM-NO. / TEIL-NR.
TO-18570-508			
TO-18570-507			
TO-18570-505			
TO-18570-504			
TO-18570-503			

TYCO-NO. / TYCO NR.	DESCRIPTION / BESCHREIBUNG	QTY REQD PER ASSY	ITEM-NO. / TEIL-NR.
TO-18570-508			
TO-18570-507			
TO-18570-505			
TO-18570-504			
TO-18570-503			

TYCO-NO. / TYCO NR.	DESCRIPTION / BESCHREIBUNG	QTY REQD PER ASSY	ITEM-NO. / TEIL-NR.
TO-18570-508			
TO-18570-507			
TO-18570-505			
TO-18570-504			
TO-18570-503			

TYCO-NO. / TYCO NR.	DESCRIPTION / BESCHREIBUNG	QTY REQD PER ASSY	ITEM-NO. / TEIL-NR.
TO-18570-508			
TO-18570-507			
TO-18570-505			
TO-18570-504			
TO-18570-503			

TYCO-NO. / TYCO NR.	DESCRIPTION / BESCHREIBUNG	QTY REQD PER ASSY	ITEM-NO. / TEIL-NR.
TO-18570-508			
TO-18570-507			
TO-18570-505			
TO-18570-504			
TO-18570-503			

TYCO-NO. / TYCO NR.	DESCRIPTION / BESCHREIBUNG	QTY REQD PER ASSY	ITEM-NO. / TEIL-NR.
TO-18570-508			
TO-18570-507			
TO-18570-505			
TO-18570-504			
TO-18570-503			

TYCO-NO. / TYCO NR.	DESCRIPTION / BESCHREIBUNG	QTY REQD PER ASSY	ITEM-NO. / TEIL-NR.
TO-18570-508			
TO-18570-507			
TO-18570-505			
TO-18570-504			
TO-18570-503			

TYCO-NO. / TYCO NR.	DESCRIPTION / BESCHREIBUNG	QTY REQD PER ASSY	ITEM-NO. / TEIL-NR.
TO-18570-508			
TO-18570-507			
TO-18570-505			
TO-18570-504			
TO-18570-503			

TYCO-NO. / TYCO NR.	DESCRIPTION / BESCHREIBUNG	QTY REQD PER ASSY	ITEM-NO. / TEIL-NR.
TO-18570-508			
TO-18570-507			
TO-18570-505			
TO-18570-504			
TO-18570-503			

TYCO-NO. / TYCO NR.	DESCRIPTION / BESCHREIBUNG	QTY REQD PER ASSY	ITEM-NO. / TEIL-NR.
TO-18570-508			
TO-18570-507			
TO-18570-505			
TO-18570-504			
TO-18570-503			

TYCO-NO. / TYCO NR.	DESCRIPTION / BESCHREIBUNG	QTY REQD PER ASSY	ITEM-NO. / TEIL-NR.
TO-18570-508			
TO-18570-507			
TO-18570-505			
TO-18570-504			
TO-18570-503			

TYCO-NO. / TYCO NR.	DESCRIPTION / BESCHREIBUNG	QTY REQD PER ASSY	ITEM-NO. / TEIL-NR.
TO-18570-508			
TO-18570-507			
TO-18570-505			
TO-18570-504			
TO-18570-503			

TYCO-NO. / TYCO NR.	DESCRIPTION / BESCHREIBUNG	QTY REQD PER ASSY	ITEM-NO. / TEIL-NR.
TO-18570-508			
TO-18570-507			
TO-18570-505			
TO-18570-504			
TO-18570-503			

TYCO-NO. / TYCO NR.	DESCRIPTION / BESCHREIBUNG	QTY REQD PER ASSY	ITEM-NO. / TEIL-NR.
TO-18570-508			
TO-18570-507			
TO-18570-505			
TO-18570-504			
TO-18570-503			

TYCO-NO. / TYCO NR.	DESCRIPTION / BESCHREIBUNG	QTY REQD PER ASSY	ITEM-NO. / TEIL-NR.
TO-18570-508			
TO-18570-507			
TO-18570-505			
TO-18570-504			
TO-18570-503			

TYCO-NO. / TYCO NR.	DESCRIPTION / BESCHREIBUNG	QTY REQD PER ASSY	ITEM-NO. / TEIL-NR.
TO-18570-508			
TO-18570-507			
TO-18570-505			
TO-18570-504			
TO-18570-503			

TYCO-NO. / TYCO NR.	DESCRIPTION / BESCHREIBUNG	QTY REQD PER ASSY	ITEM-NO. / TEIL-NR.
TO-18570-508			
TO-18570-507			
TO-18570-505			
TO-18570-504			
TO-18570-503			

TYCO-NO. / TYCO NR.	DESCRIPTION / BESCHREIBUNG	QTY REQD PER ASSY	ITEM-NO. / TEIL-NR.
TO-18570-508			
TO-18570-507			
TO-18570-505			
TO-18570-504			
TO-18570-503			

TYCO-NO. / TYCO NR.	DESCRIPTION / BESCHREIBUNG	QTY REQD PER ASSY	ITEM-NO. / TEIL-NR.
TO-18570-508			
TO-18570-507			
TO-18570-505			
TO-18570-504			
TO-18570-503			

TYCO-NO. / TYCO NR.	DESCRIPTION / BESCHREIBUNG	QTY REQD PER ASSY	ITEM-NO. / TEIL-NR.
TO-18570-508			
TO-18570-507			
TO-18570-505			
TO-18570-504			
TO-18570-503			

TYCO-NO. / TYCO NR.	DESCRIPTION / BESCHREIBUNG	QTY REQD PER ASSY	ITEM-NO. / TEIL-NR.
TO-18570-508			
TO-18570-507			
TO-18570-505			
TO-18570-504			
TO-18570-503			

TYCO-NO. / TYCO NR.	DESCRIPTION / BESCHREIBUNG	QTY REQD PER ASSY	ITEM-NO. / TEIL-NR.
TO-18570-508			
TO-18570-507			
TO-18570-505			
TO-18570-504			
TO-18570-503			

TYCO-NO. / TYCO NR.	DESCRIPTION / BESCHREIBUNG	QTY REQD PER ASSY	ITEM-NO. / TEIL-NR.
TO-18570-508			
TO-18570-507			
TO-18570-505			
TO-18570-504			
TO-18570-503			

TYCO-NO. / TYCO NR.	DESCRIPTION / BESCHREIBUNG	QTY REQD PER ASSY	ITEM-NO. / TEIL-NR.
TO-18570-508			
TO-18570-507			
TO-18570-505			
TO-18570-504			
TO-18570-503			

TYCO-NO. / TYCO NR.	DESCRIPTION / BESCHREIBUNG	QTY REQD PER ASSY	ITEM-NO. / TEIL-NR.
TO-18570-508			
TO-18570-507			
TO-18570-505			
TO-18570-504			
TO-18570-503			