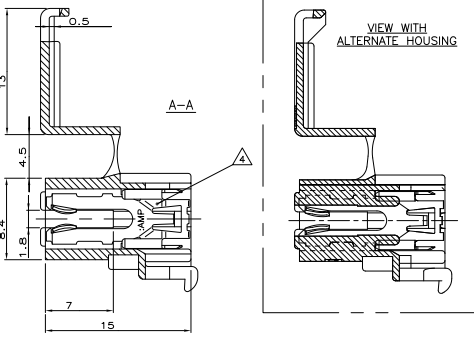
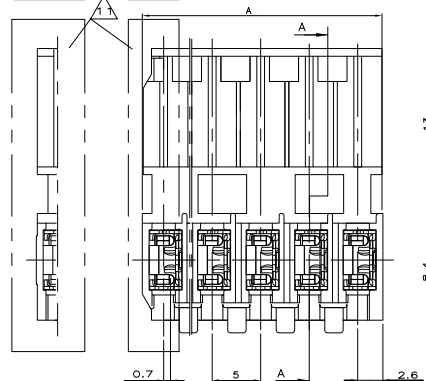
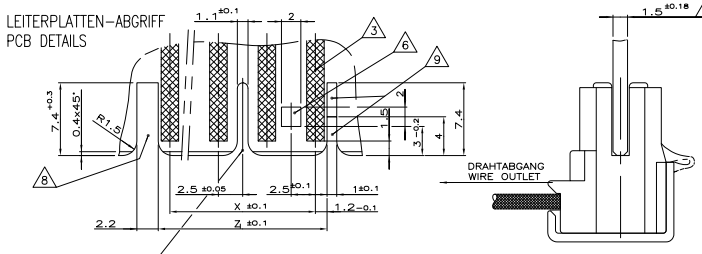
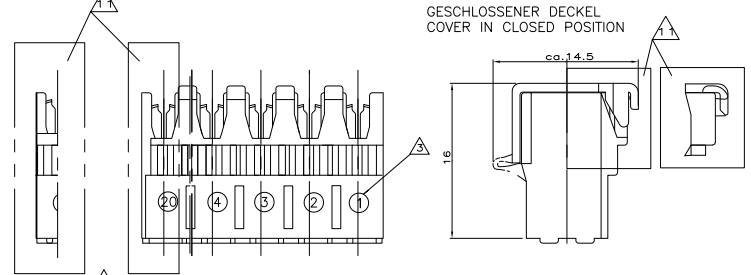
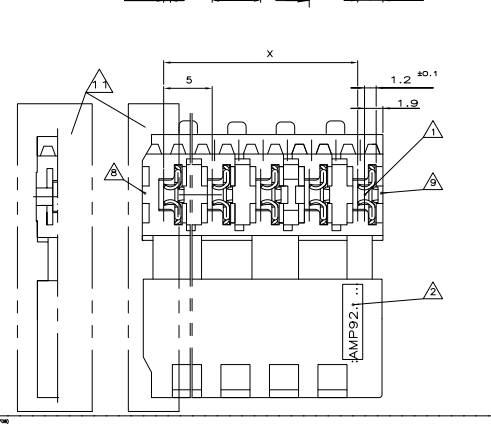


REV	DATE	BY	CHK	REVISIONS
A1	-	-	-	REVISIONS
A1	-	-	-	Alternative housing info added (ECR-10-01840)
A5	-	-	-	ECR-10-01785



- △ LAGE DES KONTAKTPUNKTES AUF DER LEITERPLATTE
LOCATION OF THE EDGE CONTACT ON THE PRINTED CIRCUIT BOARD
- △ AMP-STEMPEL UND LEERKAMMER-NR.
AMP-STAMP AND PART NUMBER
- △ KAMMERNUMMER1 BZW. LEITERBAHN1
CAVITY NUMBER 1 AND/OR PCB TRACK 1
- △ KONTAKT: 928 802-1; MATERIAL: CuSn 4
CONTACT: 928 802-1; MATERIAL: CuSn 4

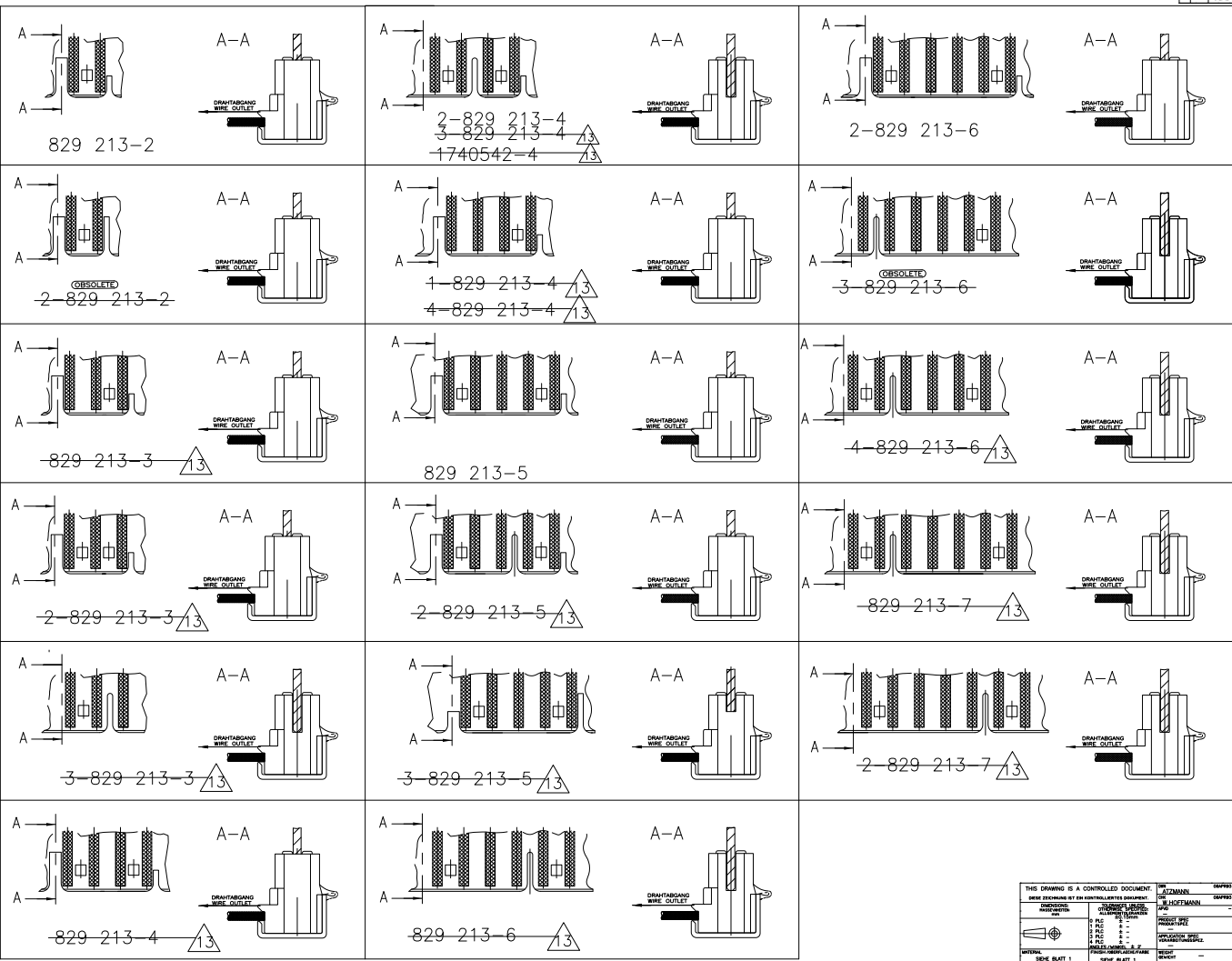


- △ AUSFÜHRUNG NACH DIN 40801 BL.1
BEI BLATT S.7 (EIN- ODER BEIDSEITIG KASCHIERT)
PROCESS ACCORDING TO DIN 40801 BL.1 SUPPLEMENT S.7
(ONE OR BOTH SIDES LAMINATED)
- △ VERRIEGELUNGSNÖCKEN ZWISCHEN KAMMERN SIEHE TABELLE
(FÜR VERRIEGELUNG AUF LEITERPLATTE)
(FOR LOCKING ON PRINTED CIRCUIT BOARD)
- △ KODIERSTEG ZWISCHEN KAMMERN SIEHE TABELLE
(FOR CODING BAR BETWEEN CAVITIES SEE TABLE)
- △ KODIERSTEG NACH LETZTER KAMMER
CODING BAR AFTER LAST CAVITY
- △ KODIERSTEG VOR ERSTER KAMMER
CODING BAR BEFORE FIRST CAVITY
- 10 AUSFÜHRUNG "ON TAPE" S. ZEICHNUNGS-NR.725 736
SEE DRAWING NUMBER 725736 FOR PROCESSING "ON TAPE"
- △ ANLIEFERUNGSZUSTAND: STECKER KANN NACH LETZTER
KAMMER SOWOHL ALS AUCH AUSSEHEN.
DELIVERY CONDITION: THE APPEARANCE OF LAST CAVITY
OF CONNECTOR.
- △ Material PA6 (Gluedrahtprüfung 750°C ohne Flamme)
MATERIAL PA6 (GWT 750°C WITHOUT FLAME)
- △ OBSOLETE

AMP- STAMP LEITER- BAHN KAMMER KONTAKT	AMP- STAMP LEITER- BAHN KAMMER KONTAKT	AMP- STAMP LEITER- BAHN KAMMER KONTAKT	AMP- STAMP LEITER- BAHN KAMMER KONTAKT	AMP- STAMP LEITER- BAHN KAMMER KONTAKT	AMP- STAMP LEITER- BAHN KAMMER KONTAKT	AMP- STAMP LEITER- BAHN KAMMER KONTAKT	AMP- STAMP LEITER- BAHN KAMMER KONTAKT	AMP- STAMP LEITER- BAHN KAMMER KONTAKT	AMP- STAMP LEITER- BAHN KAMMER KONTAKT	AMP- STAMP LEITER- BAHN KAMMER KONTAKT	AMP- STAMP LEITER- BAHN KAMMER KONTAKT
△6-829-213-2	2+3	1+2/11+12	55.0	59.8	-	12	△1-829-213-2				
△6-829-213-0	2+3	1+2/9+10	45.0	49.8	-	10	△1-829-213-0				
△7-829-213-9	-	1+2/8+9	40.0	44.8	42.3	9	△2-829-213-9				
△5-829-213-9	2+3	1+2/8+9	40.0	44.8	-	9	△2-829-213-9				
0-1740554-8/△	2+3	1+2/7+8	35.0	39.8	-	8	0-1740554-8/△				
△8-829-213-8	3+4	1+2/7+8	35.0	39.8	-	8	△3-829-213-8				
7-829-213-8	-	1+2/7+8	35.0	39.8	37.3	8	7-829-213-8				
△5-829-213-8	2+3	1+2/7+8	35.0	39.8	-	8	0-829-213-8				
3+4	1+2/6+7	30.0	34.8	-	7	△4-829-213-7					
△8-829-213-7	-	1+2/6+7	30.0	34.8	32.3	7	△5-829-213-7				
△7-829-213-7	2+3	1+2/6+7	30.0	34.8	-	7	△2-829-213-7				
5-829-213-7	5+6	1+2/6+7	30.0	34.8	-	7	△7-829-213-7				
△9-829-213-6	4+5	1+2/5+6	25.0	29.8	-	6	△8-829-213-6				
6-829-213-6	5+6	1+2	25.0	29.8	-	6	3-829-213-6				
7-829-213-6	-	1+2/5+6	25.0	29.8	27.3	6	2-829-213-6				
5-829-213-6	2+3	1+2/5+6	25.0	29.8	-	6	△0-829-213-6				
△8-829-213-5	-	1+2/4+5	20.0	24.8	22.3	5	△3-829-213-5				
2+3	1+2/4+5	20.0	24.8	22.3	5	△2-829-213-5					
5-829-213-5	-	1+2/4+5	20.0	24.8	22.3	5	0-829-213-5				
△0-1740552-4△	2+3	1+2/3+4	15.0	19.8	-	4	△0-1740552-4△				
9-829-213-4	-	1+2	15.0	19.8	17.3	4	△4-829-213-4				
△8-829-213-4	2+3	1+2/3+4	15.0	19.8	17.3	4	△1-829-213-4				
△7-829-213-4	2+3	1+2/3+4	15.0	19.8	17.3	4	2-829-213-4				
△6-829-213-4	-	1+2	15.0	19.8	17.3	4	△1-829-213-4				
△5-829-213-4	-	1+2/3+4	15.0	19.8	17.3	4	△0-829-213-4				
8-829-213-3	1+2	2+3	10.0	14.8	12.3	3	△3-829-213-3				
△7-829-213-3	-	1+2/2+3	10.0	14.8	12.3	3	△2-829-213-3				
5-829-213-3	-	1+2	10.0	14.8	12.3	3	△0-829-213-3				
7-829-213-2	-	1+2	6	9.8	7.3	2	2-829-213-2				
5-829-213-2	-	1+2	5	9.8	7.3	2	0-829-213-2				

BESTELL-NR. LEITER-PLATTEN ABGRIFF PCB-DETAILS
 PRODUCT NUMBER ON TAPE
 KODIERSTEG ZWISCHEN KAMMERN
 LOCKING DEVICE BETWEEN CAVITIES
 VERRIEGELUNGS-NÖCKEN ZWISCHEN KAMMERN
 LOCKING DEVICE BETWEEN CAVITIES
 X A ZL
 POLZAHN POSITION
 BESTELL-NR. ENKELAUSFÜHRUNG PART NUMBER

THIS DRAWING IS A CONTROLLED DOCUMENT.
 DATE: 01.08.2010
 DRAWN: M. HOFFMANN
 CHECKED: M. HOFFMANN
 APPROVED: M. HOFFMANN
 TITLE: MT-DIREKTSTECKER (5mm)-0.5 Spinn
 MT-EDGE CONNECTORS(5mm)-0.5 Spinn
 (OPHELLE SCHNEIDLEHRE)(IN IEC TECHNOLOGY)
 CUSTOMER DRAWING / KUNDENZEICHNUNG
 DRAWING NO.: 00779
 REV.: 1
 DATE: 01.08.2010



THIS DRAWING IS A CONTROLLED DOCUMENT.		DATE	BY	APP
SEITE TECHN. BY EN-KONTROLLE/TECHN. DOKUMENTE		01.07.2011	BUCKEMANN	BUCKEMANN
PROJEKTION	ZEICHNUNGSSTAB	TYPENLISTE		
DRHTABGANG MIT AUSLAUF	1:1	MT-DIREKTSTECKER (5mm)-0.5 Sqmm		
DRHTABGANG MIT AUSLAUF	1:1	MT-EDGE CONNECTIONS(5mm)-0.5 Sqmm		
DRHTABGANG MIT AUSLAUF	1:1	(DOPPELTE SCHNEIDLEITUNG) (IN IEC TECHNOLOGY)		
DRHTABGANG MIT AUSLAUF	1:1	SEE	DATE	BY
DRHTABGANG MIT AUSLAUF	1:1	A1	00779	829213
DRHTABGANG MIT AUSLAUF	1:1	CUSTOMER DRAWING / KUNDENZICHUNG		
DRHTABGANG MIT AUSLAUF	1:1	DATE	BY	APP
DRHTABGANG MIT AUSLAUF	1:1	01.07.2011	BUCKEMANN	BUCKEMANN

