

**INSTRUCTION  
FOLDER  
MANUAL DE  
INSTRUCCIONES**

**BK PRECISION®**

**MODEL TR-110  
MODELO TR-110**

**ISOPACK**

Direct/ Isolation Transformer



**Applications**

An isolation transformer is essential for servicing any “hot chassis” (transformerless) AC powered equipment. Without an isolation transformer, a dangerous electrical shock hazard exists between the chassis of such equipment and earth ground. There is also a high probability of damage to any AC powered test equipment used to service such equipment. The B&K Precision Model TR-110 ISOPACK Direct/Isolation Transformer provides the necessary safety factor, allowing the chassis to be grounded. The ISOPACK also operates as a variable voltage source, providing AC output in nine steps from 90 to 140 volts. This feature is useful for testing both “hot chassis” and transformer-powered equipment. Variable voltage testing is valuable for uncovering a voltage sensitive condition is “problem” radio receivers, television sets, audio equipment, etc. Dual outlets for the isolated output, and dual outlets for the direct (non-isolated) output provide a convenient center for connecting both the equipment to be serviced and the associated test equipment. An on-off switch with pilot lamp is provided for the isolated output, which has a power rating of 350 VA continuous.

**BK PRECISION®**

## HOW TO USE THE "ISOPACK"

### AS AN ISOLATION TRANSFORMER (see Fig. 1)

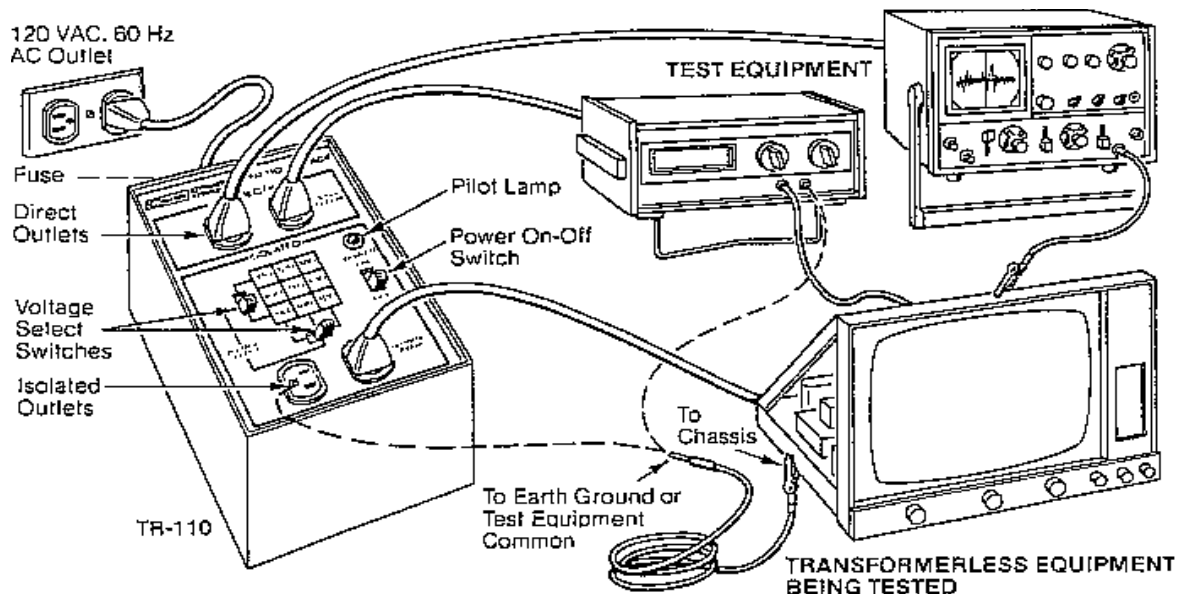


Fig. 1. Typical use of ISOPACK.

1. With POWER switch OFF, connect the power cord of the ISOPACK to a 120 volt, 60Hz outlet. The POWER switch gives on off control to the ISOLATED outlets only; the DIRECT outlets are always "hot" whenever the ISOPACK is plugged into a live outlet.
2. Connect the power plug of the transformerless equipment to one of the ISOLATED outlets.
3. Select the desired output voltage as explained in Step 3 of the "AS A VARIABLE VOLTAGE TRANSFORMER" section.
4. The chassis of the transformerless equipment may now be grounded, if desired, by connecting a test lead between the chassis and the case of the ISOPACK or the ground pin of one of the outlets
5. Set the POWER switch to ON. The pilot lamp will light and power will be applied to the transformerless equipment.
6. Auxiliary equipment, such as test instruments, may be connected to the DIRECT outlets. Line voltage, which is unaffected by either the VOLTAGE SELECT switches or the POWER ON OFF switch, is available here.
7. The chassis of the transformerless equipment may be grounded or tied to a test equipment common, through connection to the test equipment instead of the ISOPACK.

8. The total load on the ISOLATED outlets should not exceed 350VA continuous. A load up to 500VA may be powered for 5 minutes maximum if followed by an off period of 5 minutes or longer for cooling. Avoid using the ISOPACK in a confined area, since this could allow heat build up to accumulate.
9. The total load of the DIRECT outlets should not exceed 500VA, continuous or intermittent. However, both the DIRECT and ISOLATED outputs can be operated simultaneously at up to full rated load capacity.

### HOW TO USE THE “AS A VARIABLE VOLTAGE TRANSFORMER”

1. Repeat Step 1 of the previous procedure.
2. Connect the equipment to be powered to one of the ISOLATED outlets. The equipment may be transformerless or transformer powered.

3. Select the desired voltage with the VOLTAGE SELECT switches. The two 3 position switches are connected in a matrix arrangement as shown on the front panel of the ISOPACK, and in Fig. 2. The matrix provides nine possible combinations, each producing a different output voltage. For example, if both switches are in the center position, a 115 volt output results. With the “ROW” switch selecting the top row and the “COLUMN” switch selecting the left column, a 110 volt output results, etc.

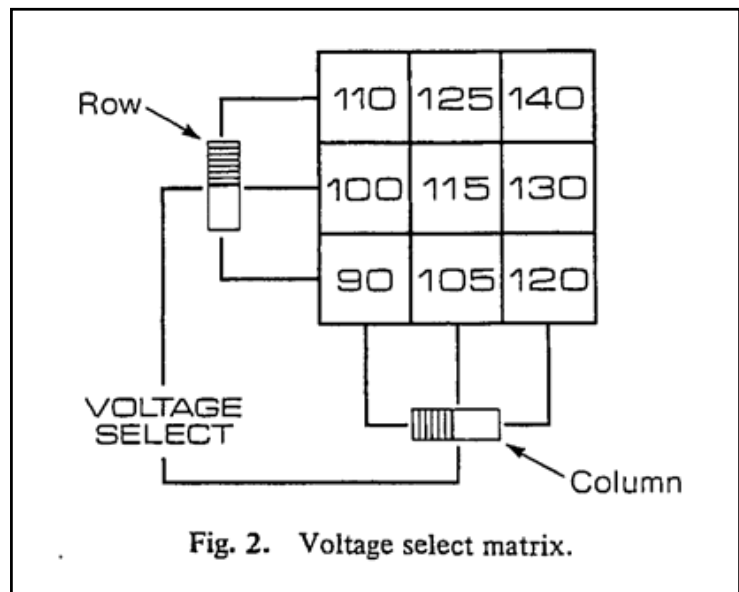


Fig. 2. Voltage select matrix.

4. Repeat Steps 4 thru 9 of the previous procedure (for transformer powered equipment, Steps 4 thru 7 are not applicable).
5. To vary the output voltage, change the combination of VOLTAGE SELECT switch positions to obtain each desired value. For maximum switch life, it is good practice to turn OFF the POWER switch before changing the VOLTAGE SELECT switches.
6. The voltages shown on the matrix (Fig. 2) are approximate, depending upon the load and the input voltage's variance from 120 volts. To determine the specific voltage, connect a precision Multimeter to measure the AC voltage at the ISOLATED output.

## MAINTENANCE

A 3A fuse protects the unit from excessive overload on the ISOLATED outlets. If the pilot lamp will not light and there is no output from the ISOLATED outlets, check the fuse. It is located on the side of the unit adjacent to the power cord. Replace only with a 3A, slow-blow type 3AG fuse. Correct the overload condition before re-applying power.

The TR-110 fuse does not affect the DIRECT outlets. If there is no output from either the ISOLATED or DIRECT outlets, check the fuse or circuit breaker panel of your building for the outlet being used to power the ISOPACK. Correct any overload condition.

## SPECIFICATIONS

|                     |   |
|---------------------|---|
| Input Voltage       | 105-130VAC, 60Hz  |
| Output Power Rating |   |
| Direct              | 500VA   |
| Isolated            | 350VA continuous, 500VA intermittent *  |
| Connections         |   |
| Direct              | Duplex outlet (3 conductors)  |
| Isolated            | Duplex outlet (3 conductors)  |
| Output Selection    |   |
| Direct              | Convenience duplex outlet provides line voltage for auxiliary Equipment up to 500VA   |
| Isolated            | Two 3 position slide switches provide 9 combinations of Voltage selection from 90 to 140 volts **, up to 350VA continuous or 500VA intermittent *. Self-contained power switch with pilot lamp. |
| Regulation          | No load to full load (350VA), voltage change is less than 4%.   |
| Isolation           | Typical leakage current, primary to secondary, 0.1mA.   |
| Size (W x H x D)    | 5.5" x 5.125" x 8" (13.97 x 13 x 20.3cm)  |
| Weight              | 11 lbs. (4.99Kg.)   |

\* Intermittent usage: 5 minutes ON followed by 5 minutes or longer OFF.

\*\* Output voltage rated with input at 120 volts.

**NOTE:** Specifications and information are subject to change without notice. Please visit [www.bkprecision.com](http://www.bkprecision.com) for the most current product information.

PARTS LIST

| SCHEMATIC SYMBOL | DESCRIPTION                 | B&K PRECISION PART NO. |
|------------------|-----------------------------|------------------------|
| S1               | POWER SWITCH, SPDT          | 084-070-9-001          |
| S2, S3           | VOLTAGE SELECT SWITCH, DPTT | 084-071-9-001          |
| T1               | TRANSFORMER, ISOLATION      | 065-146-9-001          |
| PL 1             | PILOT LAMP, NEON WITH 100K  | 401-001-9-002          |

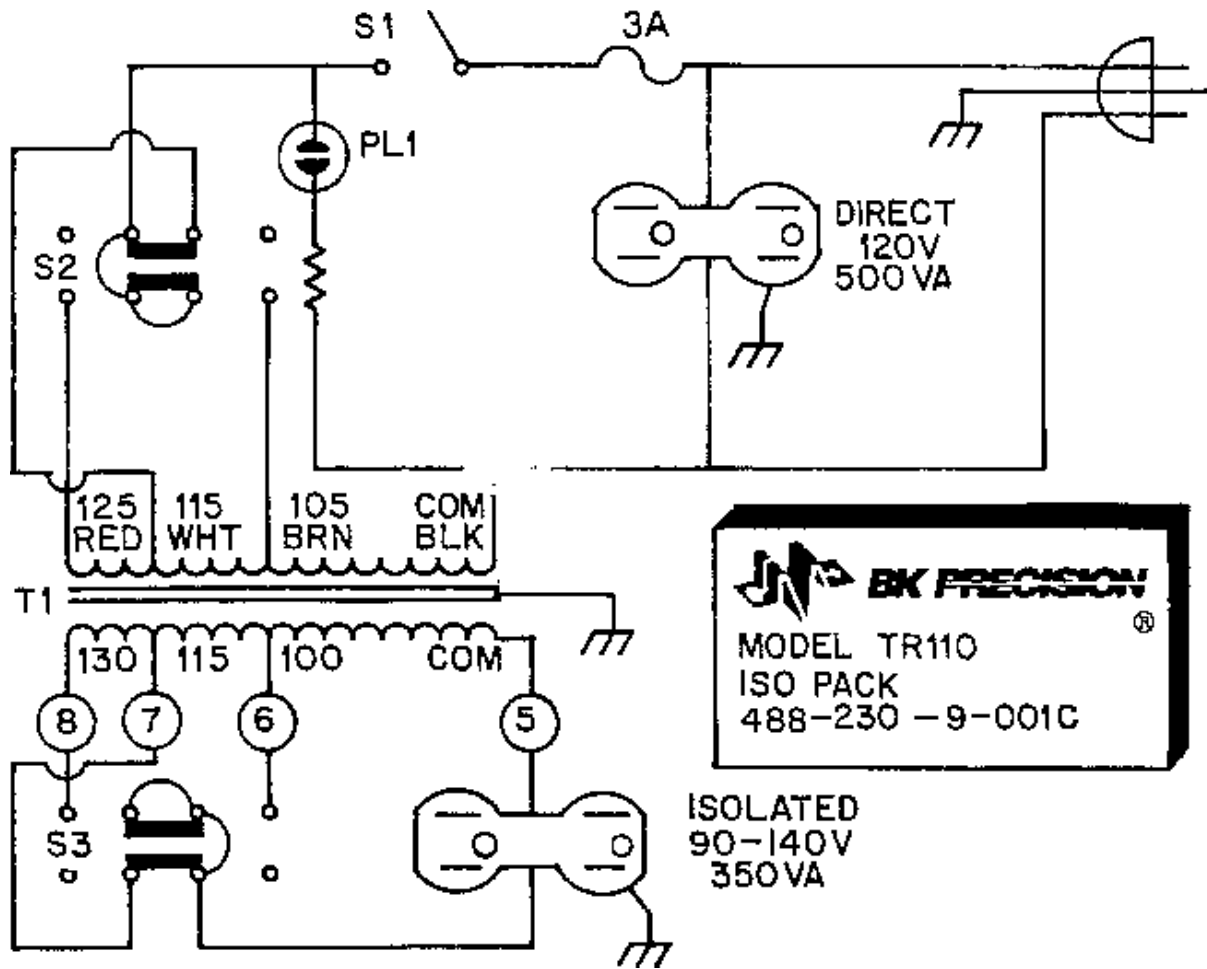


Fig. 3. ISOPACK schematic diagram.

## Limited One-Year Warranty

B&K Precision Corp. warrants to the original purchaser that its products and the component parts thereof, will be free from defects in workmanship and materials for a period of one year from date of purchase.

B&K Precision Corp. will, without charge, repair or replace, at its option, defective product or component parts. Returned product must be accompanied by proof of the purchase date in the form of a sales receipt.

To obtain warranty coverage in the U.S.A., this product must be registered by completing a warranty registration form on [www.bkprecision.com](http://www.bkprecision.com) within fifteen (15) days of purchase.

**Exclusions: This warranty does not apply in the event of misuse or abuse of the product or as a result of unauthorized alterations or repairs. The warranty is void if the serial number is altered, defaced or removed.**

B&K Precision Corp. shall not be liable for any consequential damages, including without limitation damages resulting from loss of use. Some states do not allow limitations of incidental or consequential damages. So the above limitation or exclusion may not apply to you.

This warranty gives you specific rights and you may have other rights, which vary from state-to-state.

B&K Precision Corp.  
22820 Savi Ranch Parkway  
Yorba Linda, CA 92887  
[www.bkprecision.com](http://www.bkprecision.com)  
714-921-9095

## Service Information

**Warranty Service:** Please return the product in the original packaging with proof of purchase to the address below. Clearly state in writing the performance problem and return any leads, probes, connectors and accessories that you are using with the device.

**Non-Warranty Service:** Return the product in the original packaging to the address below. Clearly state in writing the performance problem and return any leads, probes, connectors and accessories that you are using with the device. Customers not on open account must include payment in the form of a money order or credit card. For the most current repair charges please visit [www.bkprecision.com](http://www.bkprecision.com) and click on “service/repair”.

Return all merchandise to B&K Precision Corp. with pre-paid shipping. The flat-rate repair charge for Non-Warranty Service does not include return shipping. Return shipping to locations in North American is included for Warranty Service. For overnight shipments and non-North American shipping fees please contact B&K Precision Corp.

B&K Precision Corp.  
22820 Savi Ranch Parkway  
Yorba Linda, CA 92887  
[www.bkprecision.com](http://www.bkprecision.com)  
714-921-9095

**Include with the returned instrument your complete return shipping address, contact name, phone number and description of problem.**

### ISOPACK

Transformador de aislamiento/directo



### APLICACIONES

Un transformador de aislamiento es esencial para dar servicio a cualquier equipo de “chasis caliente” con suministro de AC (sin transformador). Sin el transformador de aislamiento existe un serio peligro de choque eléctrico entre el chasis del equipo y tierra física. Existe también una probabilidad alta de daño a cualquier instrumento AC utilizado para probar el equipo. El transformador BK Precision modelo TR-110 ISOPACK sirve justamente para proveer el factor de seguridad, permitiendo el aterrizaje del chasis. El ISOPACK opera también como una fuente de voltaje variable de AC de 90 a 140 volts en nueve pasos. Esta característica es de utilidad para probar equipos tanto de chasis caliente como con transformador; pruebas con voltaje variable son valiosas para detectar condiciones sensibles al voltaje en radiorreceptores, televisores, equipos de audio, etc. Se proveen dos enchufes para la salida aislada y dos enchufes para la salida directa (no aislada), para conectar tanto el equipo bajo prueba como el instrumental de servicio. Se incluye un interruptor de encendido y lámpara piloto para la salida aislada, con una potencia de 350VA continua y hasta 500VA en modo intermitente, más que adecuada para la mayoría de los casos.

## COMO USAR EL ISOPACK

COMO UN TRANSFORMADOR DE AISLAMIENTO (Vea la Fig.1)

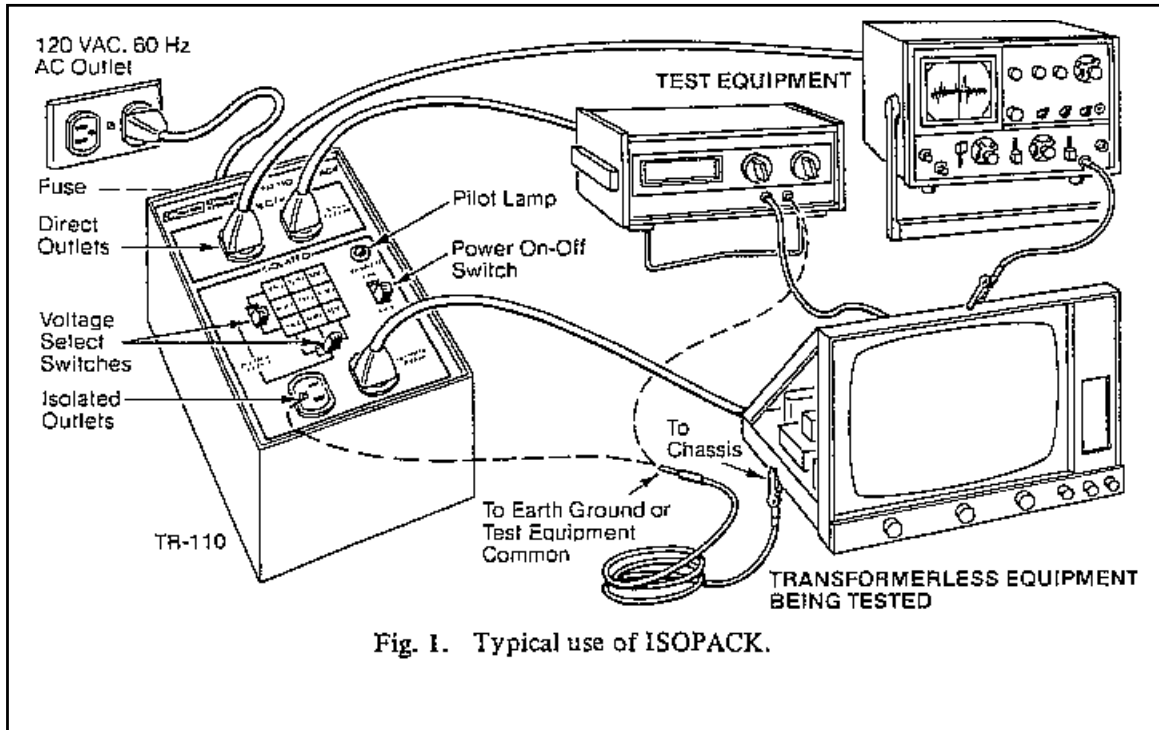


Fig. 1. Typical use of ISOPACK.

1. Con el switch de encendido (POWER) apagado, conecte el cable de poder del ISOPACK a un enchufe de 120VAC, 60Hz. El switch sólo controla la salida aislada; los enchufes directos (DIRECT) presentan voltaje siempre que se enchufa el ISOPACK.
2. Conecte el cable de poder del equipo sin transformador a uno de los enchufes aislados.
3. Seleccione el voltaje deseado de salida como se explica en la sección de uso como transformador de VOLTAJE VARIABLE más adelante.
4. El chasis del equipo sin transformador puede ahora aterrizar, si se desea, conectando un cable de prueba entre el chasis y el gabinete del ISOPACK, o al conector de tierra de uno de los enchufes. Vea también el paso 7.
5. Encienda el aparato mediante el switch POWER. La lámpara piloto se encenderá.



6. Equipos auxiliares (instrumentos de prueba), pueden ahora conectarse a los enchufes DIRECT, que presentan el voltaje de línea independiente de los switches VOLTAGE SELECT.
7. El chasis del equipo sin transformador puede aterrizzarse también al común del instrumento de prueba en vez del ISOPACK.
8. La carga total continua de los enchufes ISOLATED no debe de exceder de 350VA. Se permiten hasta 500VA por un período máximo de 5 minutos seguidos de 5 minutos sin voltaje para enfriamiento. Evite usar el ISOPACK en un área confinada, ya que puede calentarse.
9. La carga total de los enchufes DIRECT no debe exceder de 500VA, continua o intermitente. Sin embargo, puede operar ambos tipos de enchufes simultáneamente a plena carga.

### COMO UN TRANSFORMADOR DE VOLTAJE VARIABLE

1. Repita el paso 1 de “COMO UN TRANSFORMADOR DE AISLAMIENTO”
2. Conecte el equipo por activar a uno de los enchufes aislados. El equipo puede ser con o sin transformador.
3. Seleccione el voltaje deseado mediante los switches VOLTAGE SELECT. Los 2 switches de 3 posiciones Están conectados en un arreglo de matriz como en la Fig. 2 y el panel frontal del ISOPACK. La matriz de 3x3 provee nueve posibles combinaciones, cada una con un voltaje de salida distinto. Por ejemplos, si ambos switches están en la posición central se obtienen 115 Volts. Al seleccionar con el switch “ROW” la columna superior y con el “COLUMN” la fila izquierda, se obtienen 110 Volts, etc.

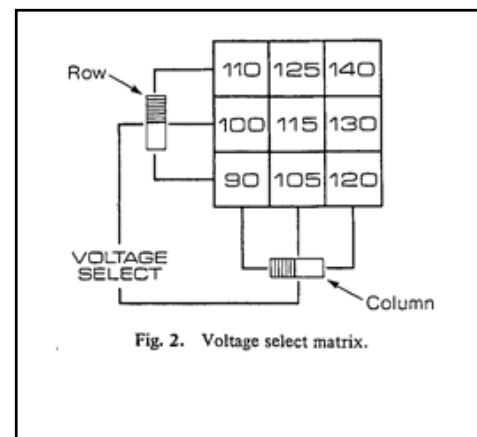


Fig. 2. Matriz de selección de voltaje

4. Repita los pasos 4 a 9 de “COMO UN TRANSFORMADOR DE AISLAMIENTO” anteriores (para equipos con transformador los pasos 4 a 7 no aplican)
5. Para variar el voltaje de salida cambie las combinaciones de la matriz VOLTAGE SELECT para Obtener el voltaje deseado. Para la máxima vida de los switches, apague el switch POWER antes de cambiar los switches de VOLTAGE SELECT.
6. Los voltajes de la matriz mostrados en la Fig. 2 son aproximados, dependiendo de la carga y de la diferencia posible con 120 Volts. Para determinar el voltaje específico, utilice un multímetro de precisión Precision para medir el voltaje en la salida ISOLATED.

## MANTENIMIENTO

Un fusible de 3ª protege la unidad de sobrecarga en los enchufes ISOLATED. Si la lámpara piloto no enciende y no hay voltaje en dichos enchufes, verifique el fusible. Se localiza a un lado de la unidad adyacente al cable de poder. Reemplácelo por un fusible de lenta fusión de 3ª tipo 3AG. Corrija la condición de sobrecarga antes de reencender la unidad.

El fusible no afecta los enchufes DIRECT. Si no hay voltaje en ninguna de los enchufes (ISOLATED Y DIRECT), verifique el fusible o el panel de interruptores de su edificio (breakers). Corrija cualquier condición de sobrecarga.

## ESPECIFICACIONES

|                           |  |
|---------------------------|--|
| Requerimientos de entrada | 105-130VAC, 60Hz   |
| Potencia de salida        |  |
| Direct                    | 500VA  |
| Isolated                  | 350VA continua, 500VA intermitente*  |
| Conexiones                |  |
| Direct                    | Enchufe dúplex (3 conductores)   |
| Isolated                  | Enchufe dúplex (3 conductores)   |
| Selección de salida       |  |
| Direct                    | El enchufe dúplex provee voltaje de línea para equipo auxiliar hasta 500VA   |
| Isolated                  | Dos switches deslizables proveen 9 combinaciones de voltaje de 90 a 140 volts**, hasta 350VA continuos o 500VA intermitentes. Switch interno con lámpara piloto. |
| Regulación                | No hay sin carga o a plena carga (350VA). El cambio de voltaje es menor a 4%   |
| Aislamiento               | Corriente de fuga típica de 0.1mA, primario a secundario   |
| Tamaño                    | 5 ½ x 5 1/8 x 8"   |
| Peso                      | 11 libras  |

\*Uso intermitente: 5 minutos encendido seguido de 5 minutos o más apagado

\*\* Voltajes de salida determinados con entrada de 120 volts

**NOTA:** Las especificaciones y la información están conforme a cambio sin el aviso de B&K Precision Corp. Por favor visite [www.bkprecision.com](http://www.bkprecision.com) para las especificaciones más corriente y información de nuestros productos.

## LISTA DE PARTES

| SIMBOLO<br>ESQUEMATICO | DESCRIPCION                      | NO. DE PARTE DE<br>B&K PRECISION |
|------------------------|----------------------------------|----------------------------------|
| S1                     | Switch de encendido, SPDT        | 084-070-9-001                    |
| S2, S3                 | Switch selector de voltaje, DPTT | 084-071-9-001                    |
| T1                     | Transformador de aislamiento     | 065-146-9-001                    |
| PL1                    | Lámpara piloto, Neón con 100K    | 401-001-9-002                    |

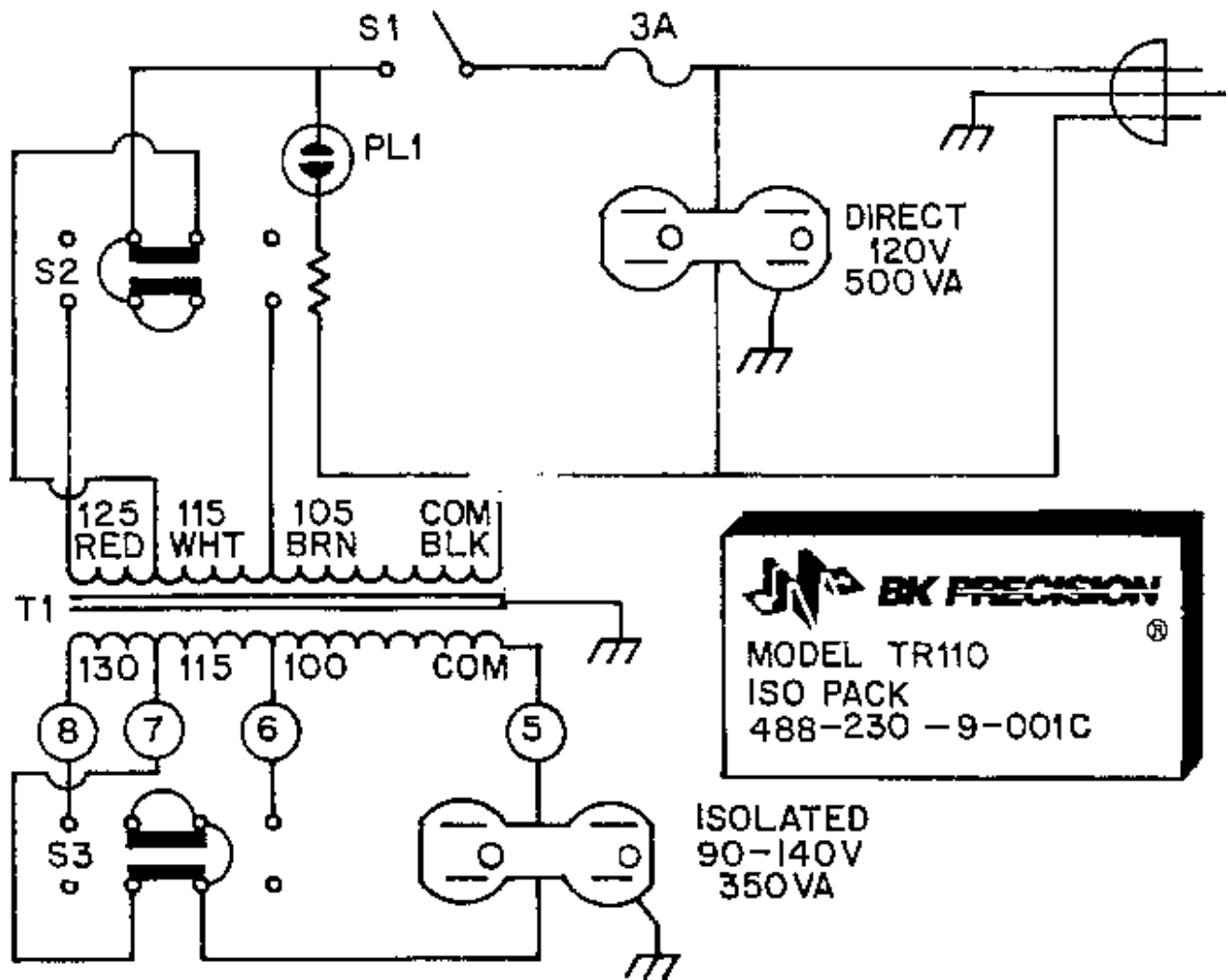


Fig. 3. Diagrama esquemático del ISOPACK

## Garantía Limitada de Un Año

B&K Precision Corp. Autorizaciones al comprador original que su productos y componentes serán libre de defectos por el periodo de un año desde el día en que se compro.

B&K Precision Corp. sin carga, repararemos o sustituir, a nuestra opción, producto defectivo o componentes. Producto devuelto tiene que ser acompañado con prueba de la fecha del la compra en la forma de un recibo de las ventas.

Para obtener cobertura en los EE.UU., este producto debe ser registrado por medio de la forma de registro en [www.bkprecision.com](http://www.bkprecision.com) dentro de quince (15) días de la compra de este producto.

**Exclusiones: Esta garantía no se aplica en el evento de uso en error o abuso de este producto o el resultado de alteraciones desautorizado o reparaciones. La garantía es vacía si se altera, se desfigura o se quita el número de serie.**

B&K Precision Corp. no será obligado a dar servicio por danos consecuente, incluyendo sin limitaciones a danos resultando en perdida de uso. Algunos estados no permiten limitaciones de daños fortuitos o consecuentes. Tan la limitación o la exclusión antedicha puede no aplicarse a usted.

Esta garantía le da ciertos derechos y pueden tener otros derechos, cuales cambian estado por estado.

B&K Precision Corp.  
22820 Savi Ranch Parkway  
Yorba Linda, CA 92887  
[www.bkprecision.com](http://www.bkprecision.com)  
714-921-9095

## Información de Servicio

**Servicio de Garantía:** Por favor regrese el producto en el empaquetado original con prueba de la fecha de la compra a la dirección debajo. Indique claramente el problema en escritura, incluya todos los accesorios que se estan usado con el equipo.

**Servicio de No Garantía:** Por favor regrese el producto en el empaquetado original con prueba de la fecha de la compra a la dirección debajo. Indique claramente el problema en escritura, incluya todos los accesorios que se estan usado con el equipo. Clientes que no tienen cuentas deben de incluir pago en forma de cheque, orden de dinero, o numero de carta de crédito. Para los precisos mas corriente visite [www.bkprecision.com](http://www.bkprecision.com) y oprime “service/repair”.

Vuelva toda la mercancía a B&K Precision Corp. con el envío pagado por adelantado. La carga global de la reparación para el servicio de la No-Garantía no incluye el envío de vuelta. El envío de vuelta a las localizaciones en norte americano es incluido para el servicio de la garantía. Para los envíos de noche y el envío del no-Norte los honorarios americanos satisfacen el contacto B&K Precision Corp.

B&K Precision Corp.  
22820 Savi Ranch Parkway  
Yorba Linda, CA 92887  
[www.bkprecision.com](http://www.bkprecision.com)  
714-921-9095

**Incluya con el instrumento la dirección de vuelta para envío, nombre del contacto, número de teléfono y descripción del problema.**

**Responsible Party****Alternate Manufacturing Site**

**Manufacturer's Name:** B&K Precision Corporation B&K India 0650

**Manufacture's Address:** 22820 Savi Ranch Pkwy.  
Yorba Linda, CA 92887-4610  
USA

**Declares that the below mentioned product**

**Product Name:** Isolation Transformer

**Part Numbers:** TR 110

**complies with the essential requirements of the following applicable European Directives:**

Low Voltage Directive 73/23/EEC (19.02.73) amended by  
93/68/EEC (22.07.93)  
Electromagnetic Compatibility (EMC) 89/336/EEC (03.05.88)  
amended by 92/68/EEC (22.07.93)

**and conforms with the following product standards:**

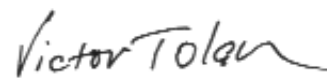
**LVD** EN 61010-1:1990 + amend 1:1992 + amend 2:1995

**EMC** EN 50082-1 (Immunity):  
EN 61000-4-2 (EDS) EN 61000-4-3 (Radiated Surge)  
EN 61000-4-4 (Burst & EFT) EN 61000-4-11 (Voltage dips)  
EN 50081-1 (Emission):  
IEC 801-3 (Radiated Susceptibility)

**This Declaration of Conformity applies to above listed products place on the EU market after**

February 28, 2006

**Date**



**Victor Tolan**  
**President**

**BK PRECISION®**

22820 Savi Ranch Parkway • Yorba Linda, CA 92887

© 2005 B+K Precision

481-108-9-001

Printed in U.S.A.