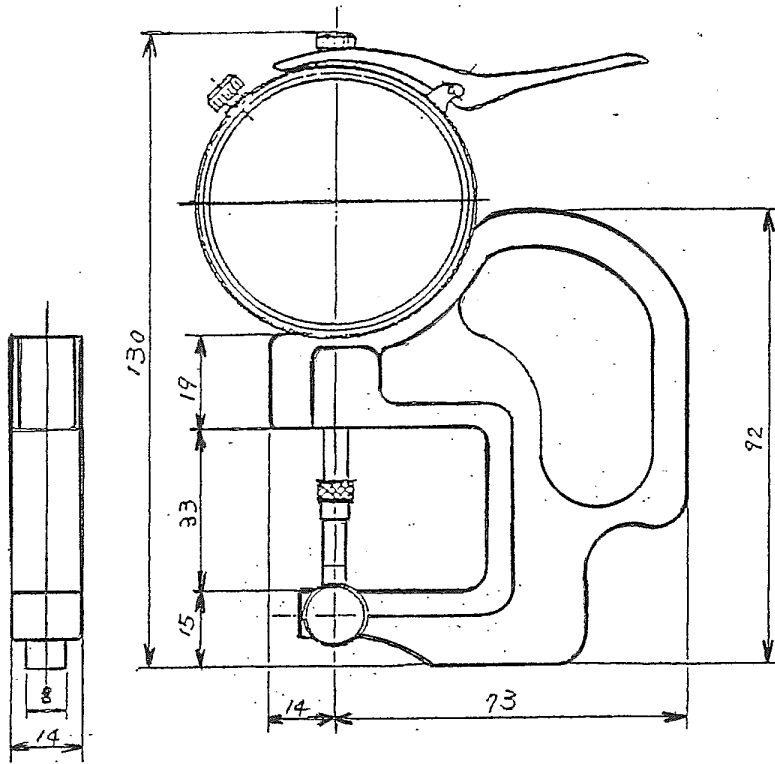


番号 (NUMBER)
755359

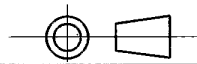


NOTES

- 取扱説明書 (INSTRUCTION,SHEET)
411-5359

単位：mm DIMENSIONS IN MM. DO NOT SCALE PRINT

				包含電線断面積 (WIRE RANGE) # mm ² (AWG)		尺度 (SCALE)		一般公差 { <table border="0"> <tr> <td>10以下</td> <td>± 0.2</td> </tr> <tr> <td>10を超え 30以下</td> <td>± 0.25</td> </tr> <tr> <td>30を超え 100以下</td> <td>± 0.3</td> </tr> <tr> <td>角 度</td> <td>± 3°</td> </tr> </table>		10以下	± 0.2	10を超え 30以下	± 0.25	30を超え 100以下	± 0.3	角 度	± 3°
10以下	± 0.2																
10を超え 30以下	± 0.25																
30を超え 100以下	± 0.3																
角 度	± 3°																
				被覆外径 (INSULATION DIA.) # mm		tyco Tyco Electronics AMP K.K. Electronics Kawasaki, Japan											
06 ADDED -12,-13 F500-1080-02 S.N SS 9 SEP 2002				材料 (MATERIAL) #													
05 REDRAWN WITH ADDED NOTE F100-1393-98 H.Y H.T 17 JUL 98				仕上げ (FINISH) #		LOC	SIZE	番号 (NO)	REV.								
LTR. 変更 (REVISION RECORD) DR. CHK. DATE						J	A4	755359	06								
DR. 15 JUL 98 (H. MASUDA)				DE. 21 JUL 98 <i>[Signature]</i>		名称 (NAME) 圧接深さゲージ DIAL DEPTH GAUGE											
CHK. 17 JUL 98 H.YAGAWA				APP. <i>[Signature]</i>		1 OF 2											



番号 (NUMBER) **755359**

PART NO	適用 コネクター (PART NO)
755359-1	CT (173977-□, 173983-□, 173985-□)
755359-2	ULTREX2.0 (173610-□) INACTIVE
755359-3	ULTREX2.5 (172685-□)
755359-4	ASL LOOSE & CAP (173114-□ 173116-□ 173123-□ 173124-□)
755359-5	ASL LOOSE PECE CONT (173114-□ 173116-□ 173123-□ 173124-□)
755359-6	CHAMP (229974-□ 229975-□ 552032-□ 552274-□ 552275-□ 352284-□ 552314-□ 552390-□ 552391-□)
755359-7	MTEI (172051-□ 172052-□ 172053-□ 172054-□ 172185-□ 172186-□ 172187-□ 172188-□)
755359-8	ULTREX DOUBLE ROW (172866-□)
755359-9	MIS (770630-□, 770631-□, 770632-□)
1-755359-0	U-PMT CONN (3.96mm) (□-178966-□)
1-755359-1	MINI CT (□-353292-□)
1-755359-2	WTB 0.8mm 2P PLUG (1612537-□) ②
1-755359-3	WTB 0.8mm REC (1612552-□) ②

単位：耗 DIMENSIONS IN MM. DO NOT SCALE PRINT

SEE SHEET 1 of 2				
LTR.	変更 (REVISION RECORD)	DR.	CHK.	DATE
DR.	15. JUL 98 (H. MASUDA)	DE.	21 JUL 98	
CHK.	17 JUL 98 HYAGAWA	APP.	<i>[Signature]</i>	

総合電線断面積 (WIRE RANGE) # mm ² (AWG)	尺度 (SCALE) #	一般公差 { 10以下 ±0.2 30以下 ±0.25 30を超え 100以下 ±0.3 角 度 ±3° }
被覆外径 (INSULATION DIA.) # mm	tyco Tyco Electronics AMP K.K. Electronics Kawasaki, Japan	
材料 (MATERIAL) #	LOC SIZE 番号 (NO) JA4 755359	REV. 06
仕上 (FINISH) #	名称 (NAME) 圧接深さゲージ DIAL DEPTH GAUGE 2 of 2	

AMP-J 030-1 (JIS) REV. 1-83